



只允许由专业人员进行安装。
必须按顺序进行并检查所有的安装工作步骤。

有效范围

此安装说明书适用于：

64003 (DSDSR12, 结构宽度 120 cm)

64008 (DSDSR12, 结构宽度 120 cm)

一般提示



如果同时使用加热设备（例如以木头、天然气、油或煤炭为燃料的加热设备），则只有在设备所在房间低压不低于 4 Pa (0.04 mbar) 的情况下才能保证无危险运行。

有中毒危险！必须保证有足够的新鲜空气供应，例如通过门或窗户上不可关闭的开口以及使用进气/排气墙框或通过其他技术措施。



如果设备安装在天然气炉灶上方，则每个炉盘必须装一个回火防止器且保证最小间距（见章节‘尺寸’）。



只有随时可以在不损坏设备的情况下拆除整台设备，维修才能顺利进行。

型号铭牌

▶ 取下油烟过滤网。铭牌位于设备内部。

随运的安装附件

所有固定元件均包含在供货范围内。

排气运行



如果烟囱用于排放以燃气或其他燃料驱动的设备所排放出的废气，则不允许将抽油烟机排出的废气引导到烟囱内。
请遵守当地的消防规定。

电气接口



电气接口必须由专业人员根据低压电器设备安装规范和标准以及当地电厂的要求进行。

设备插头只允许插入按规定安装的保险插座内。在家庭内安装时，应安排一个带 3mm 触点间隙的全极点电网分离装置。设备安装完成后，如果能自由接触开关、插接装置、自动断路器和熔丝保险丝，并能够开关所有火线，则被视为有效的断路开关。功能正常的接地装置以及独立安装的零线和地线均可保证设备安全无故障运行。安装完成后，不允许触摸带电压的部件和绝缘的电缆。检查旧的安装。

▶ 设备应用高度：最高为海拔以上 2000 m。

▶ 从型号铭牌上可找到有关所需电源电压、电流种类和保险的说明。



不可割断插头。

安装说明

中岛式机罩

运行方式：排气/空气循环

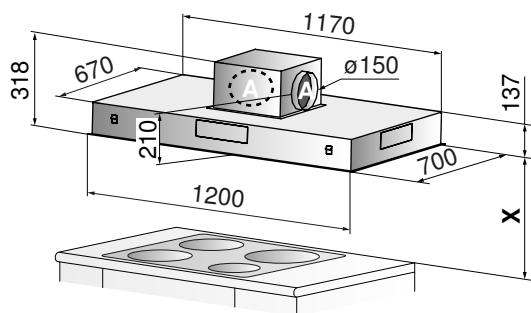
抽油烟机 DSDSR12



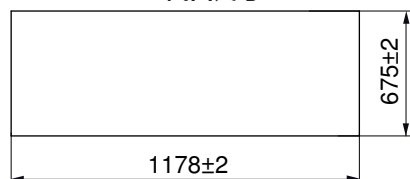
1006818-R05

2019/1/22

尺寸



截面尺寸



炉盘上方间距

炉盘上方的最小间距 X：至少 800 mm

建议的最大间距：1300 mm

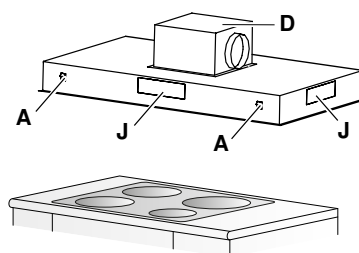
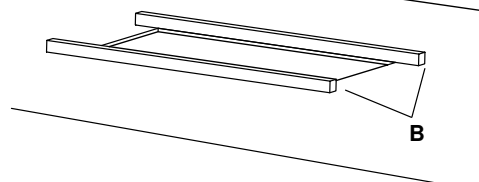
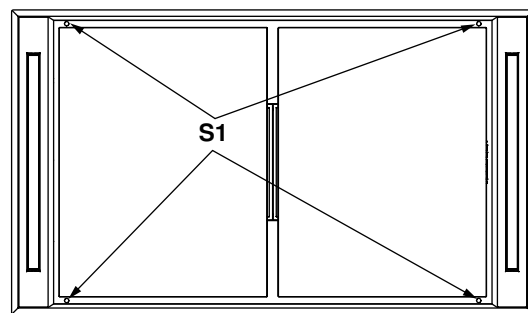
安装

使用内置电机的安装方法

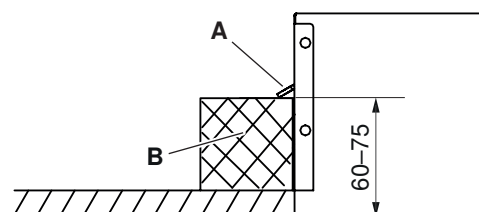
1. 用螺栓 **S1** 将侧支架 **A** 尽量往上拧，使支架不会向内翻倒。
2. 将盖子截面居中对准炉盘后放到前面。

3. 用方木 **B** 加固盖子的两个长边。方木和盖子的总高度必须在 60 mm 和 75 mm 之间。

电机外壳 **D** 可以转向四个侧面中的任何一面。



4. 将机罩尽量靠近盖子。连接电源接头和排气管。
5. 将机罩推入空隙中，直至侧支架 **A** 卡止。
6. 将四个螺栓 **S1** 拧入机罩，直至机罩贴在盖子上。
7. 执行功能检查。

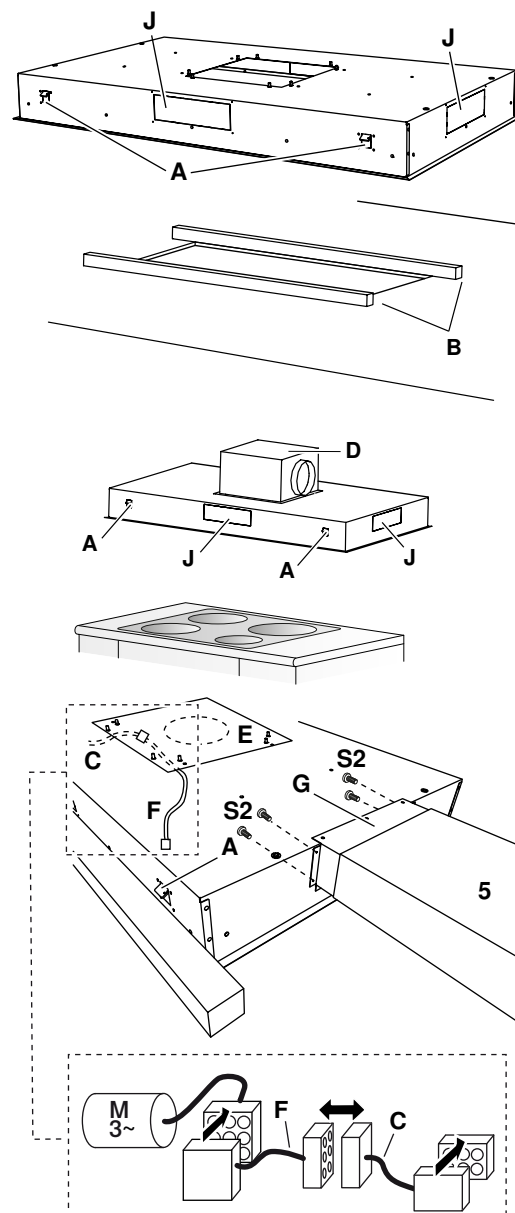




使用外置电机的安装方法

需要附件套件 H43403 (不在供货范围内)。

1. 用螺栓 **S1** 将侧支架 **A** 尽量往上拧，使支架不会向内翻倒。
2. 将盖子截面居中对准炉盘后放到前面。
3. 用方木 **B** 加固盖子的两个长边。方木和盖子的总高度必须在 60 mm 和 75 mm 之间。
4. 拆下电机外壳 **D**。
5. 在电机上直接拔出连接电机的电机电缆 **C**。
6. 将盖板 **E** 拧到抽油烟机上，将长电缆 **F** 穿过抽油烟机的孔（必要时必须取下孔片）后在现有的电机电缆 **C** 处插入。如果是向上排气，则必须取下盖板 **E** 中的圆形孔片。
7. 将排气管道 **5** 与管接头 **G** 相连。连接管路可以安装在四个侧面中的任意一面上。
8. 如果是侧面排气，则取下抽油烟机上相应的侧面孔片 **J**。
9. 连接电源线。
10. 将顶式抽油烟机推入空隙中，直至侧支架 **A** 卡止。
11. 将四个螺栓 **S1** 拧入抽油烟机，直至顶式抽油烟机贴在盖子上。
12. 取下金属油烟过滤器。用四个螺栓 **S2** 将管接头 **G** 从内部拧紧。



安装说明

中岛式机罩

运行方式：排气/空气循环

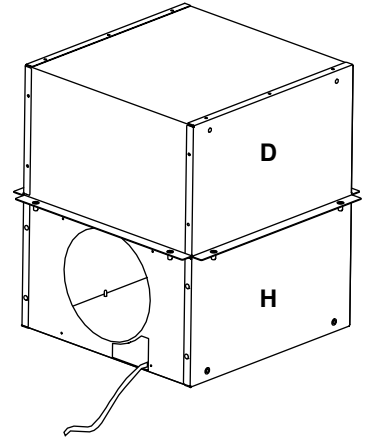
抽油烟机 DSDSR12



1006818-R05

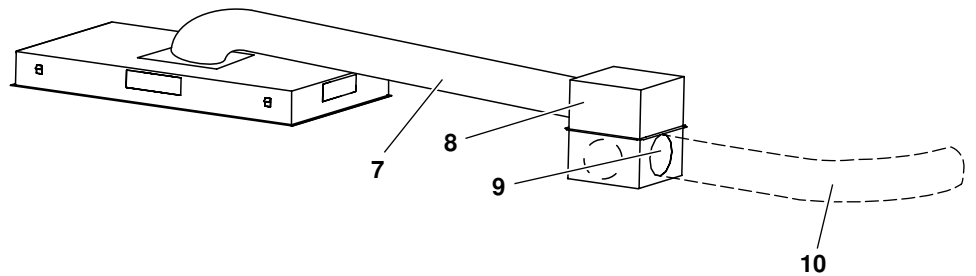
2019/1/22

13. 将长电缆穿过半个抽吸机壳 **H** 后插入电机。
14. 将半个抽吸机壳 **H** 拧到电机外壳 **D** 上。在此过程中应注意对准。

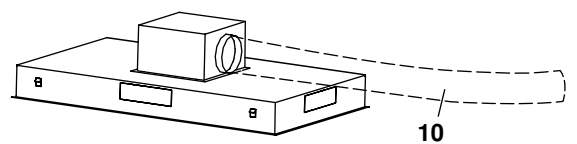
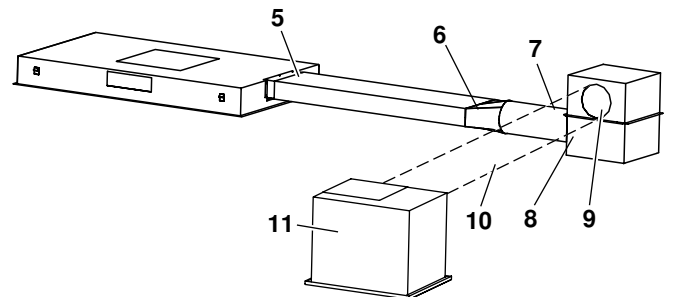


15. 用扁平气道 **5**、中间件 **6**（从方形转为圆形）和圆气管 **7** 将顶式抽油烟机与外置的电机单元 **8** 相连。

顶式抽油烟机的连接方式



11 空气循环箱，可选



16. 将外置电机单元 **8** 的排气侧 **9** 与排气管 **10** 相连。
17. 执行功能检查。