



Die Installation darf nur durch fachkundiges Personal ausgeführt werden. Alle Arbeitsschritte müssen der Reihe nach vollständig ausgeführt und kontrolliert werden.

Gültigkeitsbereich

Diese Installationsanleitung gilt für das Modell: **55A**

Allgemeine Hinweise

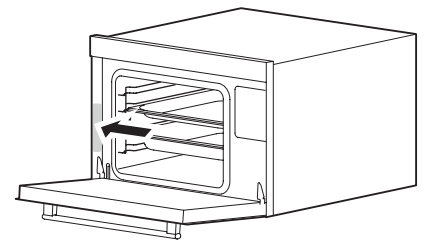


Beim Einbau in brennbares Material sind die Richtlinien und Normen für Niederspannungsinstallationen und Brandschutz zwingend einzuhalten.

Um eine gute Belüftung zu gewährleisten, muss die Gerätenische mit einer Zuluftöffnung von mindestens 25 cm² versehen sein.

Typenschild

- Gerätetür öffnen. Das Typenschild befindet sich links am Kantenschutz (siehe Abbildung).



Elektrische Anschlüsse



Elektrische Anschlüsse sind durch fachkundiges Personal nach den Richtlinien und Normen für Niederspannungsinstallationen und nach den Bestimmungen der örtlichen Elektrizitätswerke auszuführen.

Ein steckerfertiges Gerät darf nur an eine vorschriftsmässig installierte Schutzkontaktsteckdose angeschlossen werden. In der Hausinstallation ist eine allpolige Netz-Trennvorrichtung mit 3 mm Kontaktöffnung vorzusehen. Schalter, Steckvorrichtungen, LS-Automaten und Schmelzsicherungen, die nach der Geräteinstallation frei zugänglich sind und alle Polleiter schalten, gelten als zulässige Trenner. Eine einwandfreie Erdung und getrennt verlegte Neutral- und Schutzleiter sorgen für einen sicheren und störungsfreien Betrieb. Nach dem Einbau dürfen spannungsführende Teile und betriebsisolierte Leitungen nicht berührbar sein. Alte Installationen überprüfen.

- Angaben über erforderliche Netzspannung, Stromart und Absicherung sind dem Typenschild zu entnehmen.
- Einsatzhöhe der Geräte: bis max. 2000 m ü. M.

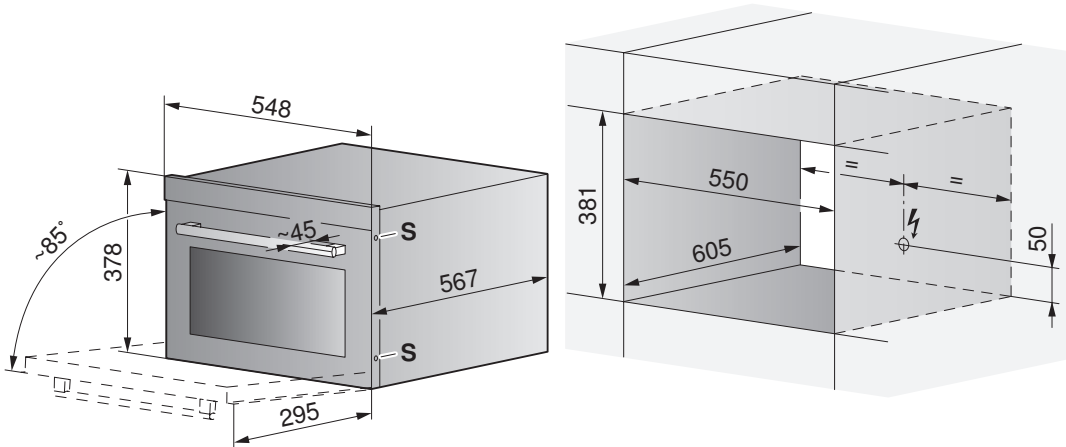


Installation



Der Einbau des Gerätes oberhalb eines Abluftbackofens ist wegen der nach oben wegzuführenden Abluftverrohrung nicht möglich.

Einbau



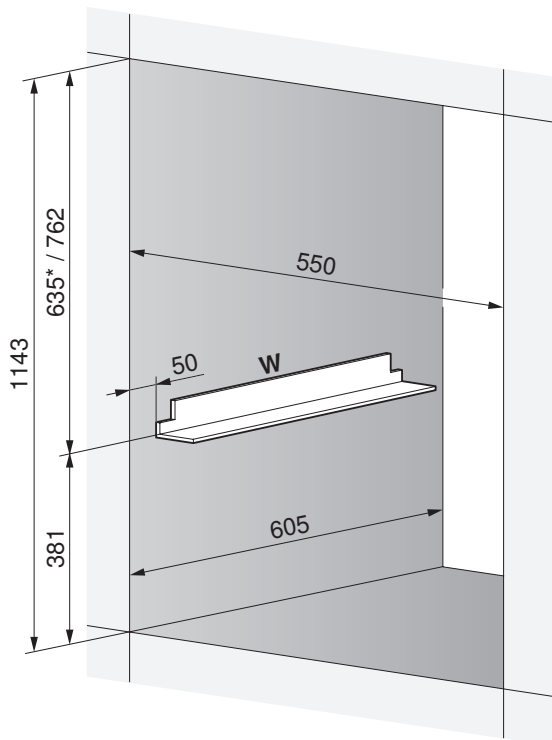
1. Gerät vor Nische stellen und Netzstecker einstecken.
2. Gerät frontbündig zu Möbel sorgfältig in Nische schieben und darauf achten, dass das Anschlusskabel nicht eingeklemmt wird.
3. Gerätetür öffnen und Gerät seitlich mit beiliegenden 4 Schrauben **S** befestigen.

Einbau mit Zweitbackofen in gemeinsamer Nische



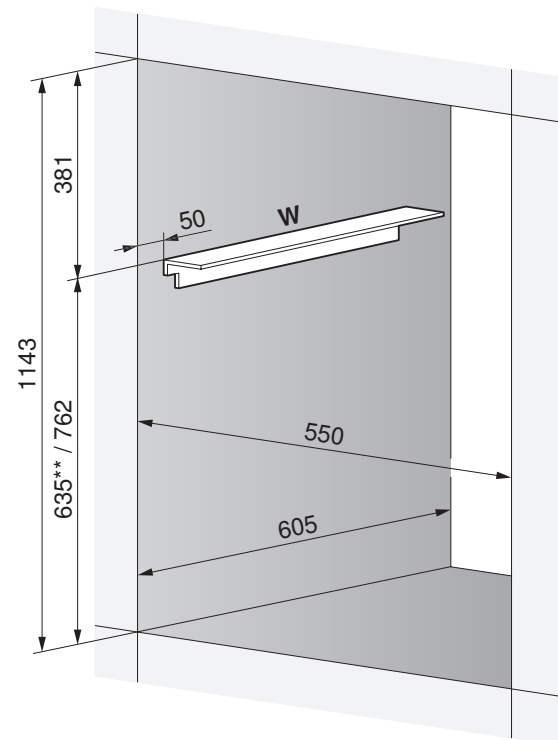
Wird ein Zweitbackofen ober- oder unterhalb des Gerätes in gemeinsamer Nische eingebaut, sollte für die Auflage des oben liegenden Gerätes das Winkelset 55 **W** verwendet werden.

Unterhalb Zweitbackofen



* Höhenausgleich mit zusätzlichem Lüftungsgitter
Höhe: 35 mm
Einbau siehe J402.54

Oberhalb Zweitbackofen



** Höhenausgleich mit zusätzlichem Adapterrahmen
Höhe: 35 mm
Einbau siehe J685.52