



Installationen får endast utföras av utbildad personal. Alla arbetssteg måste slutföras och kontrolleras i rätt ordningsföljd.

Giltighetsområde

Denna installationsanvisning gäller för modellerna:

Ugn: **43A, 49A, 21020, 21026**

Kombi-ångkokare: **59A**

Allmänna anvisningar



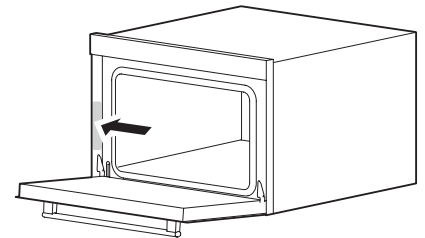
Vid inbyggnad i brännbart material måste direktiven och standarderna för lågspänningsinstallationer och brandskydd följas. För att garantera en god ventilation måste ugnsnischen vara försedd med en ventilationsöppning på minst 25 cm².

Typskylt

- Öppna ugnsluckan. Typskylten sitter till vänster vid kantskyddet (se bilden).

Anslutningsskylt

- Anslutningsskylten sitter på anslutningskabeln.



Elanslutningar

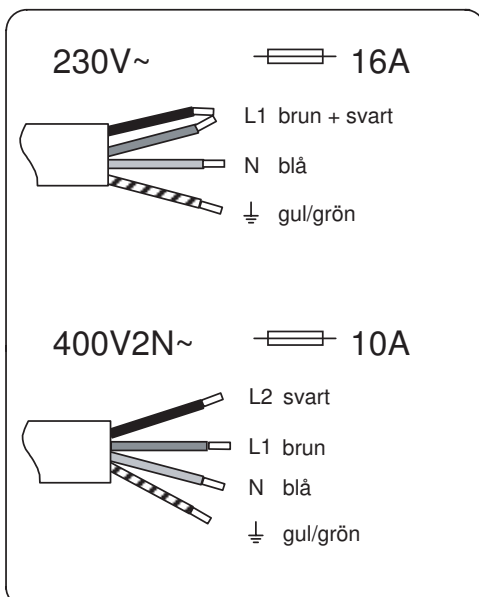


Elanslutningar ska utföras av utbildad personal i enlighet med direktiv och standarder för lågspänningsinstallationer och de lokala elverkens bestämmelser.

En anslutningsklar ugn får endast anslutas till ett korrekt installerat jordat uttag. I kopplingslådan ska det finnas en allpolig säkerhetsbrytare med 3 mm kontaktseparation. Brytare, uttag, automatsäkringar och smältsäkringar som är fritt tillgängliga efter att ugnen har installerats och som kopplar alla polledare räknas som tillåtna skydd. En korrekt jordning och separat dragna neutral- och skyddsledare ger en säker och störningsfri drift. Efter inbyggnaden måste det vara omöjligt att komma åt spänningsförande delar och driftisolerade ledningar. Kontrollera gamla installationer.

- Uppgifter om nödvändig nätspänning, strömtyp och säkring framgår av typskylten.
- Monteringshöjd för ugnen: upp till max. 2 000 m ö. h.

Anslutningskabel



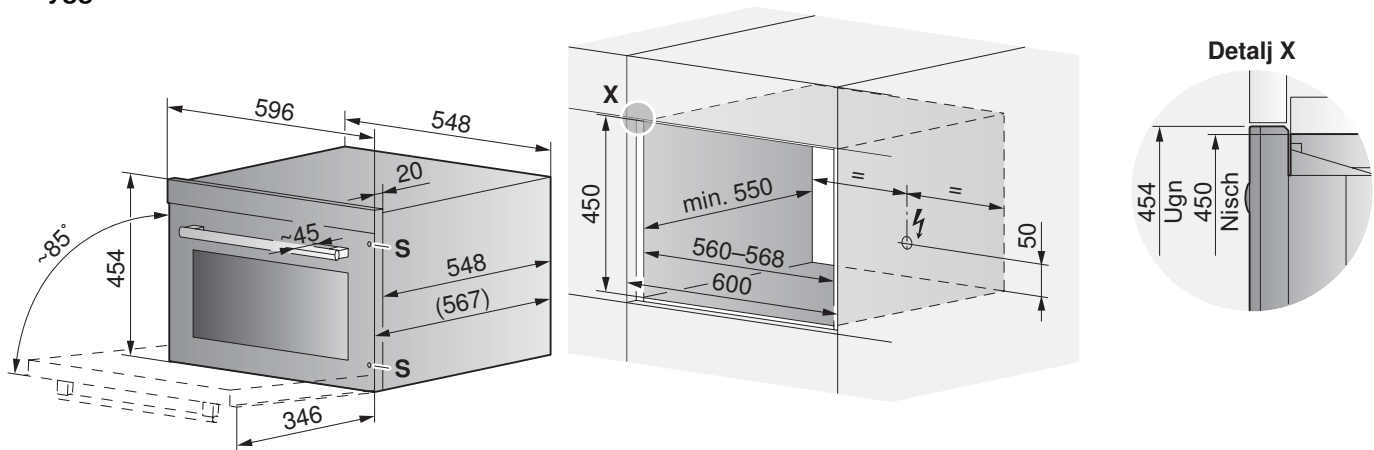


Installation



Det är inte möjligt att bygga in ugnen ovanför en varmluftsugn p.g.a. frånluftsroren som måste dras uppåt.

Inbyggnad



1. Ställ ugnen framför nischen och anslut anslutningskabeln enligt anslutningsskylten.
2. Skjut försiktigt in ugnen i nischen så att framsidan är i linje med skåpet och se till att anslutningskabeln inte kläms fast.
3. Öppna ugnsluckan och fäst ugnens sidor framifrån med de 4 medföljande skruvarna **S**.

Inbyggnadskombinationer



Om en andra ugn byggs in ovanför eller under denna ugn i samma nisch bör den övre ugnen placeras på vinkelsats 60 W.

