



Die Installation darf nur durch fachkundiges Personal ausgeführt werden. Alle Arbeitsschritte müssen der Reihe nach vollständig ausgeführt und kontrolliert werden.

Gültigkeitsbereich

Diese Installationsanleitung gilt für:

62010 (DWVHR9, Baubreite 90 cm)

62030 (DWVHR9, Baubreite 90 cm)

Allgemeine Hinweise



Bei gleichzeitigem Betrieb von Feuerungen (z. B. Holz-, Gas-, Öl- oder Kohleheizgeräte) ist ein gefahrloser Betrieb nur möglich, wenn am Standort des Gerätes der Raumunterdruck von 4 Pa (0,04 mbar) nicht überschritten wird. Vergiftungsgefahr! Eine ausreichende Frischluftzufuhr muss gewährleistet sein, z.B. durch nicht verschliessbare Öffnungen in Türen oder Fenstern und in Verbindung mit Zuluft-/Abluftmauerkasten oder durch andere technische Massnahmen.



Wird das Gerät über Gaskochfelder eingebaut, muss jede Kochzone mit einer Züandsicherung ausgestattet sein und die Mindestabstände (siehe «Abmessungen») müssen eingehalten werden.



Eine einwandfreie Reparatur kann nur gewährleistet werden, wenn jederzeit eine zerstörungsfreie Deinstallation des kompletten Gerätes möglich ist.

Typenschild

► Die Fettfilter entfernen. Das Typenschild befindet sich an der Innenseite des Gerätes.

Mitgeliefertes Installationszubehör

Alle Befestigungselemente sind im Lieferumfang enthalten.

Abluftbetrieb



Die Abluft darf nicht in einen Schornstein geführt werden, der für Abgase von gas- oder mit anderen Brennstoffen betriebenen Geräten benutzt wird. Die örtlichen feuerpolizeilichen Vorschriften beachten.

Elektrische Anschlüsse



Elektrische Anschlüsse sind durch fachkundiges Personal nach den Richtlinien und Normen für Niederspannungsinstallationen und nach den Bestimmungen der örtlichen Elektrizitätswerke auszuführen.

Ein steckerfertiges Gerät darf nur an eine vorschriftsmässig installierte Schutzkontaktsteckdose angeschlossen werden. In der Hausinstallation ist eine allpolige Netz-Trennvorrichtung mit 3 mm Kontaktöffnung vorzusehen. Schalter, Steckvorrichtungen, LS-Automaten und Schmelzsicherungen, die nach der Geräteinstallation frei zugänglich sind und alle Polleiter schalten, gelten als zulässige Trenner. Eine einwandfreie Erdung und getrennt verlegte Neutral- und Schutzleiter sorgen für einen sicheren und störungsfreien Betrieb. Nach dem Einbau dürfen spannungsführende Teile und betriebsisolierte Leitungen nicht berührbar sein. Alte Installationen überprüfen.

- Einsatzhöhe der Geräte: bis max. 2000 m ü. M.
- Angaben über erforderliche Netzspannung, Stromart und Absicherung dem Typenschild entnehmen.



Der Stecker darf nicht abgeschnitten werden.

Installationsanleitung

Wandhaube

Betriebsart: Abluft/Umluft

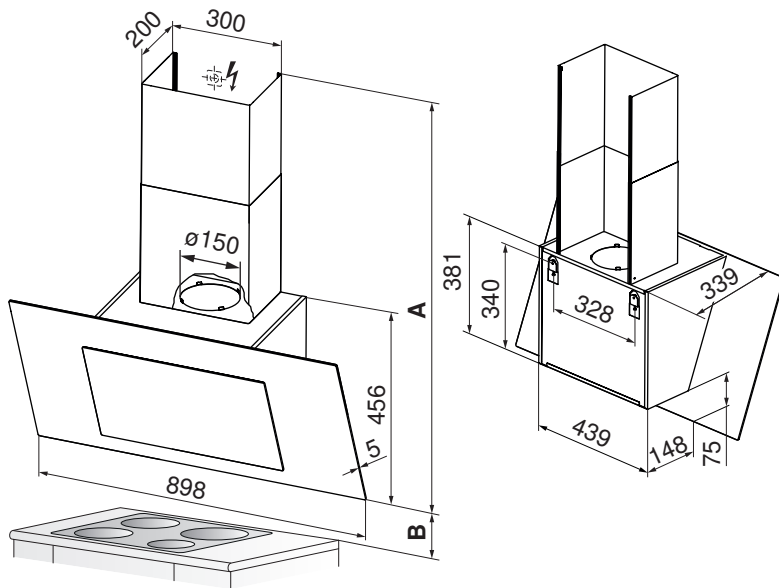
Dunstabzug DWVHR9



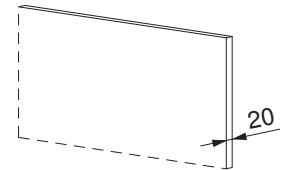
J62010110-R02

15.01.2019

Abmessungen



Verwendung von Gesteinsabdeckungen



Wandplatte (Granit, Marmor) mit 20 mm Dicke möglich.

Teleskopverschalung

(Nur für Abluft in verschiedenen Höhen erhältlich)

Höhe **A**: Siehe Planungsdokumente für Küchengeräte

Abstand über Kochfeld

Mindestabstand **B**:

Bei Elektrokochfeld: min. 450 mm

Bei Gaskochfeld: min. 500 mm

Installation

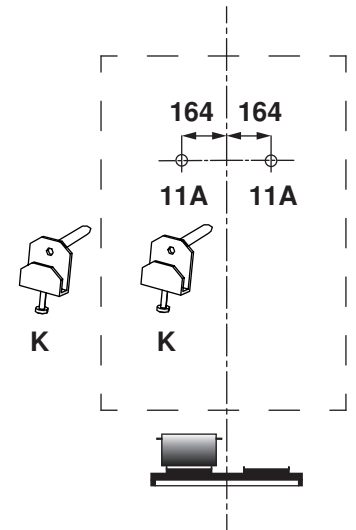
Installationshinweise

- Neben der korrekten Auslegung der Abluftleitung ist die entsprechende Nachströmung der Zuluft zu gewährleisten.
Abluft braucht Zuluft.
- Seitliches Wegführen der Abluftleitung durch die Kaminverschalung vermeiden.
- Planungsmerkmale für eine zerstörungsfreie Deinstallation und Wartung des Gerätes.
 - Teleskopverschalung nicht in abgehängte Decke führen.
 - Von Silikonfugen an der Teleskopverschalung und dem Gerät wird abgeraten.
 - Jegliche Verputz-, Gips-, Tapezier- oder Malerarbeiten sind vor der Geräteinstallation auszuführen.

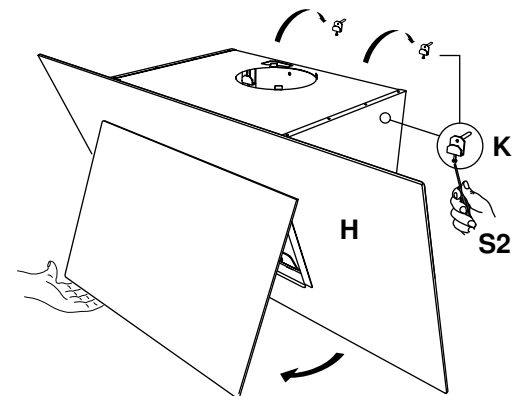


Installation für Abluft- und Umluftbetrieb

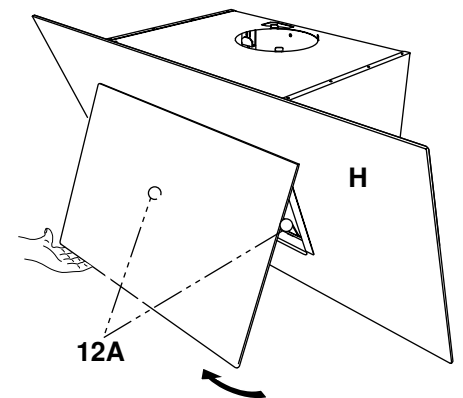
1. Bohrschablone an der Wand befestigen und waagrecht ausrichten. Abstand zum Kochfeld beachten.
2. Zwei Löcher $\varnothing 12$ mm für Schrauben **11A** (M5×50 mm) bohren.
3. Haube vorne öffnen und Fettfilter entfernen.



4. Montagewinkel **K** mit Schrauben **11A** (M5×50 mm) montieren und Haube **H** einhängen.
5. Haube **H** mittels Stellschraube **S2** waagrecht ausrichten.
6. Löcher für Schrauben **12A** (4×45 mm) einzeichnen.



7. Haube **H** aushängen und Löcher $\varnothing 8$ mm für zwei Schrauben **12A** (4×45 mm) bohren.



Installationsanleitung

Wandhaube

Betriebsart: Abluft/Umluft

Dunstabzug DWVHR9

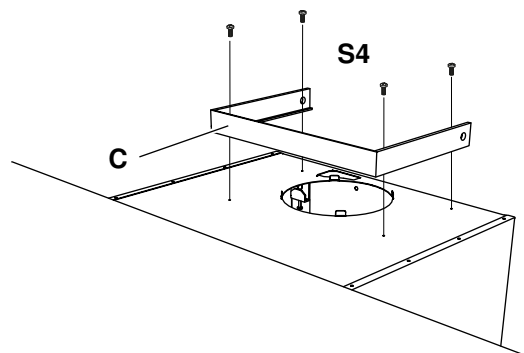


J62010110-R02

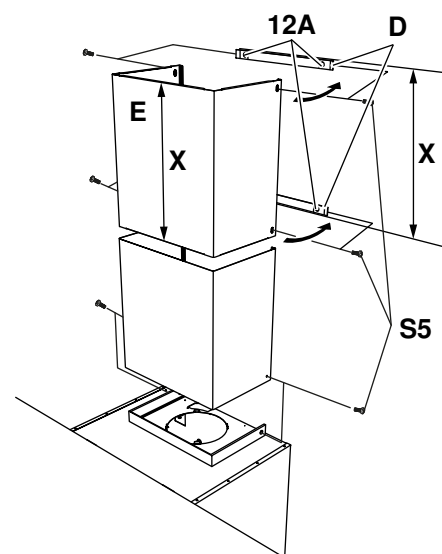
15.01.2019

Installation nur Abluftbetrieb

8. Kaminhalterung **C** mittels vier Schrauben **S4** (3×10 mm) montieren.
9. Kaminhalter **D** mittig über die Haube 2 mm unter der Decke mittels Schrauben **12A** (4×45 mm) montieren.
10. Abluftschlauch mit Abluftstutzen verbinden. Darauf achten, dass die Rückschlagklappe nach der Montage nicht verklemmt ist.

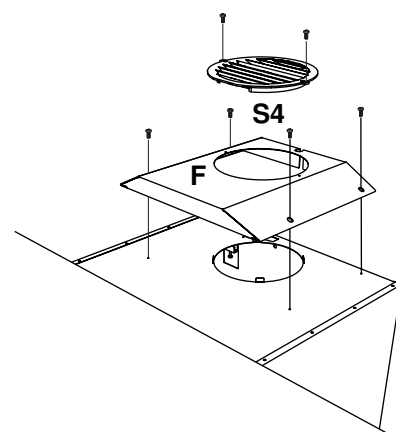


11. Höhe des oberen Kaminverdecks **E** messen und unter Kaminhalter **D** um diese Distanz **X** weiter unten montieren,
12. Haube einhängen und mittels zwei Schrauben **12A** (4×45 mm) festziehen.
13. Fettfilter einsetzen und Haube schliessen.
14. Netzkabel anschliessen und Funktionstest durchführen.
15. Kaminverdeck **E** mittels sechs Schrauben **S5** (3×5 mm) montieren.



Installation nur Umluftbetrieb

8. Umluftabdeckung **F** mittels vier Schrauben **S4** (3×10 mm) montieren.



9. Haube einhängen und mittels Schrauben **12A** (4×45 mm) festziehen.
10. Kohlefilter links und rechts vom Gebläse montieren.
11. Fettfilter einsetzen und Haube schliessen.
12. Netzkabel anschliessen und Funktionstest durchführen.

