

安装说明

玻璃陶瓷炉具，电磁锅具
无框架，用于平面安装



J31010.129-0

13.8.12 WIMA



只允许由专业人员进行安装。必须按顺序进行并检查所有安装工作步骤。

有效范围

本安装说明适用于型号：31010（GK16TIWS.1F）

一般提示

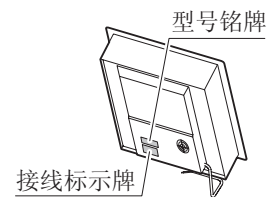


将设备安装到可燃性材料内时，必须遵守低压电器设备安装规范和标准以及防火规范和标准。

型号铭牌

型号铭牌位于接线标志旁。

- ▶ 请将随运的另一个型号铭牌粘贴在位于下方的嵌入式家具前端后可接触到的地方。



随运的安装配件

名称	型号
粘结固定说明书	J004.139
密封带套件	H6.2142
平底炒锅套件 包括平底炒锅、锅盖、滴水栅格板、防倒架	H6.2596

配件

名称	型号
钢制角套件 结构尺寸 40	H6.3771
用于安装钢制角套件的瞬干胶 Permabond F246，包括活化剂，每管 50 ml。生产厂家 Silitech 股份公司，3008 伯尔尼。	B11.502
粘结剂套件 全套包括清洁剂、型号 1105 底漆、黑色硅胶注胶筒，带喷嘴。 适用于所有有吸收能力的覆盖材料（木材和天然石材，例如大理石或花岗岩）。	86.3928.85
特种底漆型号 107 适用于没有吸收能力的覆盖材料（不适用于聚乙烯、聚丙烯或特氟隆）。	45.2771.76

电气接口



电气接口必须由专业人员根据低压电器设备安装规范和标准以及当地电厂的要求进行。

设备插头只允许插入按规定安装的保险插座内。在家庭内安装时，应安排一个带 3 mm 触点间隙的全极点电网分离装置。设备安装完成后，如果能方便接触到开关、插接装置、自动断路器和熔丝保险丝，并能够开关所有火线，则被视为有效的断路器开关。功能正常的接地装置以及独立安装的零线和地线均可保证设备安全无故障运行。安装完成后，不允许触摸带电压的部件和绝缘的电缆。检查原有安装。

- ▶ 从型号铭牌上可找到有关所需电源电压、电流种类和保险的说明。
- ▶ 设备的应用高度：最高为海拔 2000 米
- ▶ 本设备配备有一条连接线缆，这条连接线缆连接在现场分线盒上。

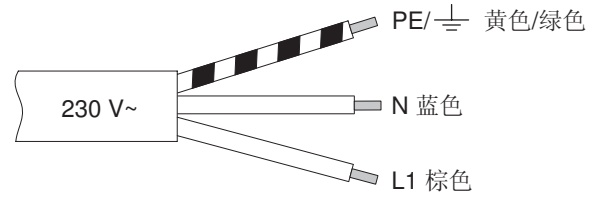
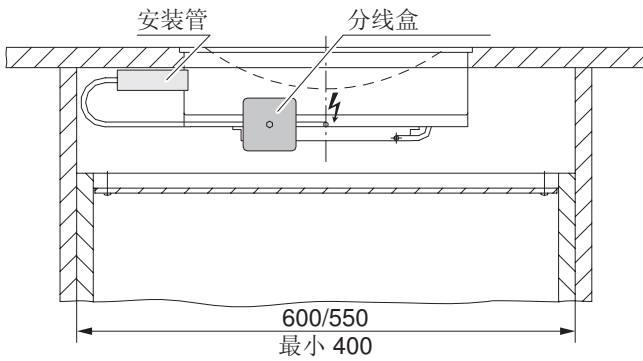
安装说明

玻璃陶瓷炉具，电磁锅具
无框架，用于平面安装



J31010.129-0

13.8.12 WIMA



故障信息 U400



连接错误：
在用于零线的接线端子上连接了一条火线。
迅速断开设备电源！

安装

提示

- 工作板必须平整。
- 为保证良好的通风，设备下方必须保证 17.5 mm 的空间。
- 该设备安装在一块中间隔板之上，此板必须可从下部拆卸。
安全要求：可用工具拆卸。
- 石材盖板相邻设备切面之间的嵌边宽度：
此嵌边宽度由石材盖板生产厂家给定。根据石材性质不同，最小嵌边宽度可在 40 – 60 mm 范围内变化，或在下部添加护筋。

安装说明

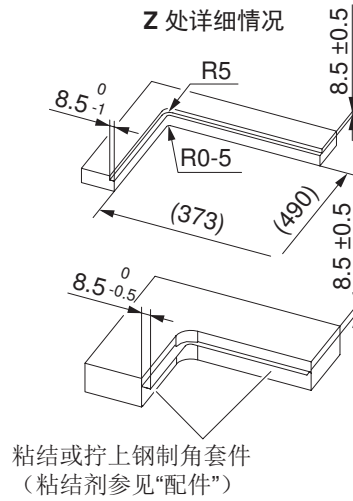
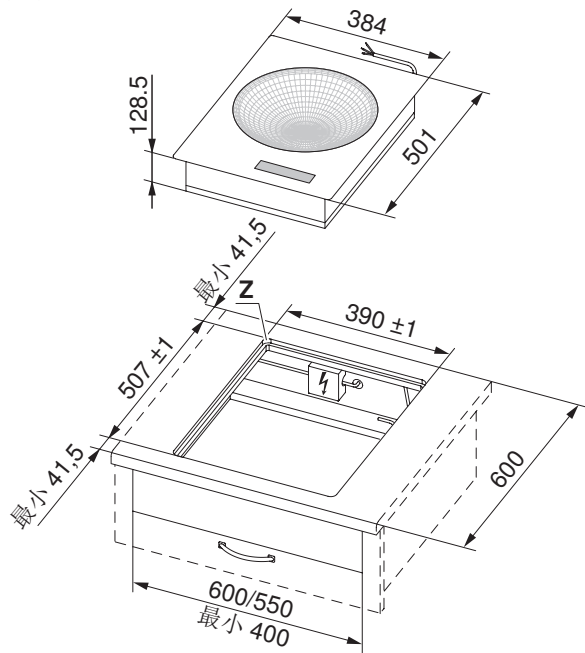
玻璃陶瓷炉具，电磁锅具
无框架，用于平面安装



J31010.129-0

13.8.12 WIMA

安装



1. 精确地制作安装槽。

- 支撑面可通过安装木板 / 石板或使用钢制角套件 (参见 « 配件 ») 成型。



必须保证要能够通过整个切割平面从下方接触到设备。在维修服务时，可将电磁发生器及其支撑板从下方一起拆下。必须要能拧下用来防止接触的盖板。

2. 必须根据随运的粘结固定说明书准备切面和设备。



为避免凸出，将陶瓷板与工作板向下错开 0- 1 mm 安装。

3. 小心地粘结设备并至少让其硅胶接缝干燥 24 小时。

4. 必要时在放入设备前接好电气连接。

与隔间宽度对称

