



Glaskeramikhäll induktion
med normal monteringsram



Installationen får endast utföras av utbildad personal. Alla arbetssteg måste slutföras och kontrolleras i rätt ordningsföljd.

Giltighetsområde

Denna installationsanvisning gäller för följande modeller: 973 (GK46TIPSC), 31029 (GK46TIMPSC)

Allmänna anvisningar

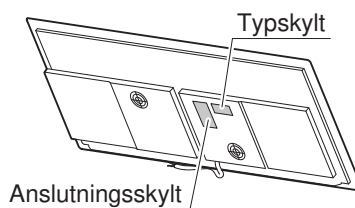


Vid inbyggnad i brännbart material måste direktiven och standarderna för lågspänningsinstallationer och brandskydd följas.

Typskylt

Typskylten sitter bredvid anslutningsskylten.

- Klistra fast den bifogade, andra typskylten tillgängligt bakom fronten på den nedre, inbyggda enheten.



Tillbehör

Beteckning	Art.nr
Byggsats ventilationsskyddsplåt, för nischbredd 825 mm	H6.1088
Byggsats ventilationsskyddsplåt, för nischbredd 900 mm	H6.1089



Elanslutning



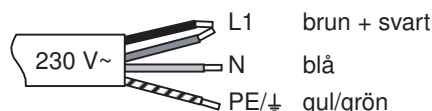
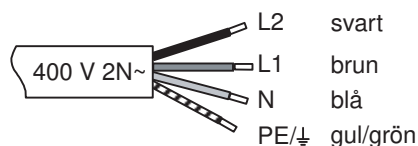
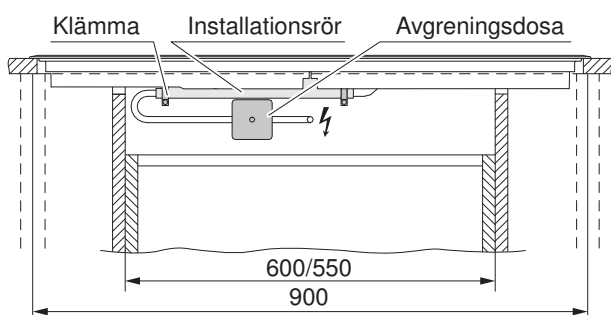
Elektriska anslutningar ska utföras av utbildad personal enligt gällande riktlinjer och normer för lågspänningsinstallationer och enligt de lokala kraftstationernas bestämmelser.

En maskin med elkontakt får endast anslutas till ett eluttag som installerats på ett fackmannamässigt sätt. På platsen där maskinen ska installeras måste en allpolig nät-frånskiljningsanordning med 3 mm kontaktöppning vara installerad. Brytare, kontakter, dvärgbrytare och smältsäkringar som går att komma åt efter att maskinen har installerats och som bryter alla polledare, klassas som pålitliga frånskiljare. En felfri jordning och åtskilt dragna neutral- och skyddsledare sörjer för en problemfri drift. Efter installationen ska man inte kunna komma åt de spänningsförande delarna och de driftisolerade ledningarna. Kontrollera gamla installationer.

Maskinens användningshöjd: max. 2 000 m.ö.h. M.

► Uppgifter om nätspänning, strömtyper och säkringar finns på typskylten.

Apparaten är utrustad med en anslutningskabel som ska anslutas till en kopplingsdosa.



Felmeddelande U400



Felaktig anslutning:

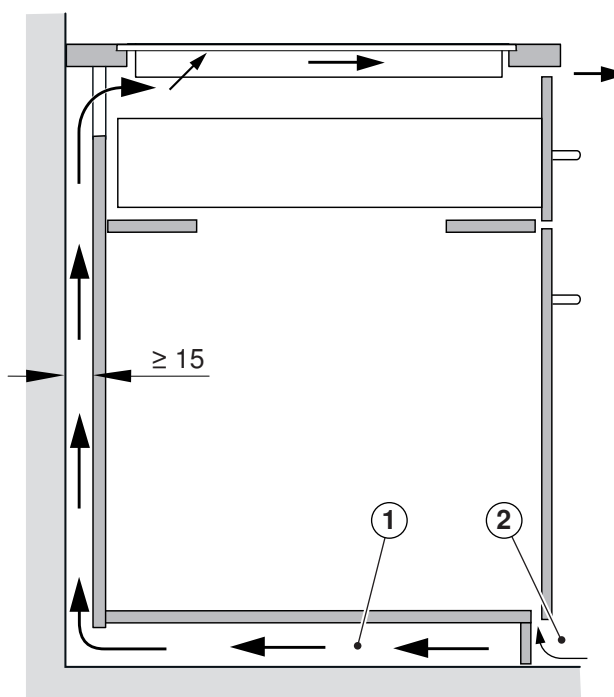
En polledare har anslutits till anslutningsklämman för neutralledare.

Koppla snabbt bort apparaten från elnätet!

Ventilation

Under apparaten måste det finnas ett minst 17,5 mm högt utrymme, för att kunna garantera bra ventilation.

1. Underskåpets bakvägg måste vara öppen vid arbetsbänkens ursparring, för att garantera en genomgående luftcirkulation via ventilationsspringor.
2. Som alternativ kan luftcirkulationen inom skåpet ske via en gömd friskluftstillförsel. En genomgående cirkulation av friskluft måste garanteras fram till skåpet, för att tillräckligt med kall luft ska kunna dras in.





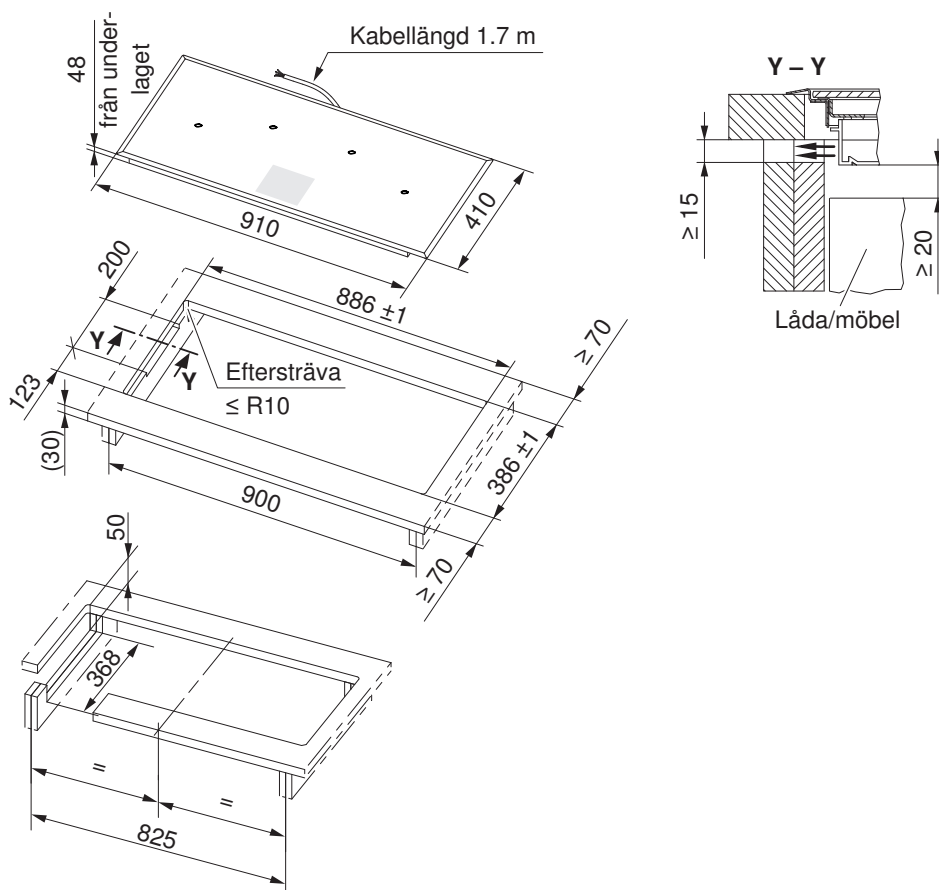
Installation

Anvisningar

- Arbetsbänken måste vara plan.
- Under apparaten måste det finnas ett minst 17,5 mm högt utrymme, för att kunna garantera bra ventilation.
- Som underskåp rekommenderas ett skåp med bredden 900 mm.

Montering

Bilden på hällen kan skilja sig från den häll som ska monteras in!



Ursparning i sidoväggarna vänster/höger vid en nischbredd på 900 mm, nödvändigt för ventilation av apparaten.

De främre och bakre stagen är armerade på undersidan. Stagbredden bestäms av stenbänkens tillverkare. Den minsta stagbredden kan variera beroende på stenens egenskaper.

1. Gör en exakt ursparning.
2. Placera apparaten noggrant i ursparningen och tryck den plant mot arbetsbänken.

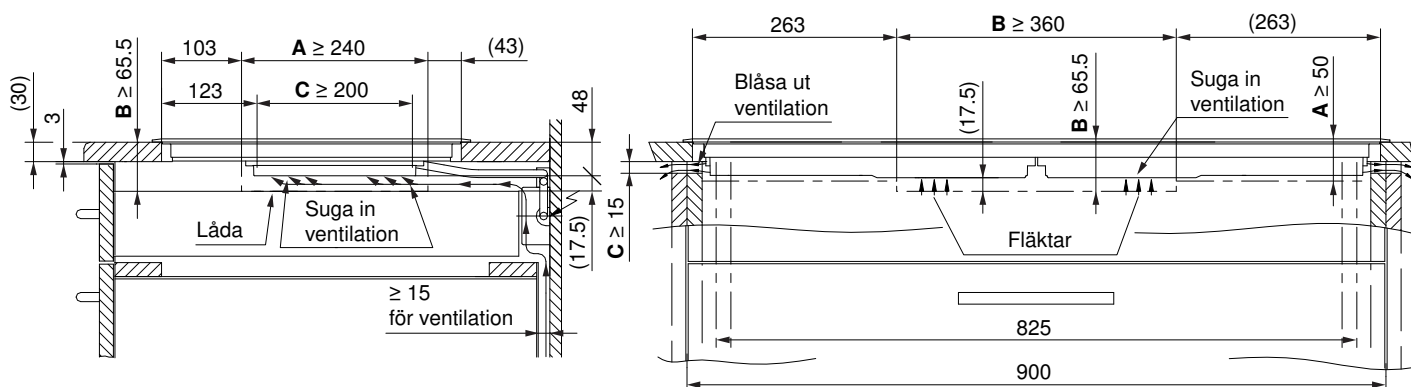


Glaskeramikhäll induktion
med normal monteringsram

01.05.14

Med undermonterad låda eller skåp beträffande kalluftstillförsel

Under apparaten måste det finnas ett minst 17,5 mm högt utrymme, för att kunna garantera bra ventilation.



- A** Nödvändigt utrymme under arbetsbänken för apparaten, endast vid nischbredden 825 mm.
- B** Nödvändigt utrymme under arbetsbänken för ventilation av apparaten.
- C** Nödvändigt ventilationsvärsnitt i sidoväggarna vänster/höger. Apparater och skåpdelar i intilliggande nischer får inte täcka över dessa ventilationsvärsnitt.

Med skyddsplåt under fläkten

En skyddsplåt (se 'Tillbehör') rekommenderas som skydd för fläktöppningarna och vid nätkabeln.

