



A instalação pode apenas ser realizada por técnicos especializados. Todas as etapas de trabalho têm de ser executadas e controladas de forma completa e consecutiva.

Campo de aplicação

Este manual de instalação é válido para o modelo: **619**

Notas gerais



Durante a montagem de material inflamável devem observar-se impreterivelmente as directivas e normas relativas às instalações de baixa tensão e protecção contra incêndios

Placa de características

► Puxar a gaveta para fora. A placa de características está situada no lado esquerdo, ao lado do selector rotativo.

Ligações eléctricas



As ligações eléctricas devem ser efectuadas por técnicos especializados, em conformidade com as directivas e normas relativas às instalações de baixa tensão e de acordo com os regulamentos das empresas de electricidade locais.

Um aparelho pronto a ligar pode apenas ser ligado a uma tomada de terra devidamente instalada. Numa instalação doméstica deve ser aplicado um dispositivo de corte omnipolar com uma distância mínima de 3 mm entre os contactos. Os interruptores, dispositivos de ligação, disjuntores e fusíveis que, após a instalação do aparelho, podem ser livremente acedidos e que comutam todos os condutores de fase são considerados dispositivos de corte válidos. Uma correcta ligação à terra, assim como a instalação separada dos condutores neutros e dos condutores de protecção asseguram um funcionamento seguro e sem falhas. Após a instalação, as peças sob tensão e os cabos com isolamento funcional têm de ficar protegidos contra o contacto. Verificar as instalações antigas.

► Os dados relativos à voltagem necessária, ao tipo de tensão eléctrica e ao disjuntor podem ser consultados na placa de características.

Instalação

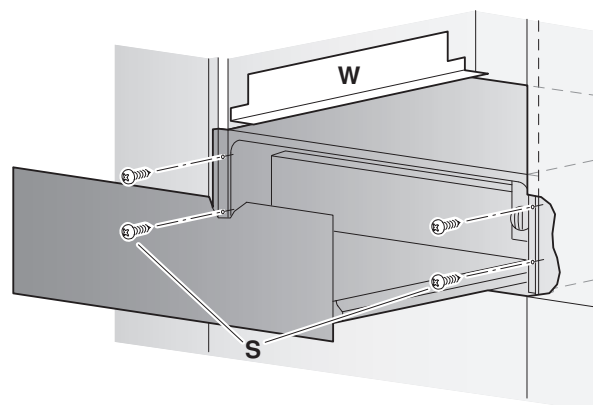


Para fixar a gaveta é necessário utilizar 4 parafusos, caso contrário existe perigo de tombamento.



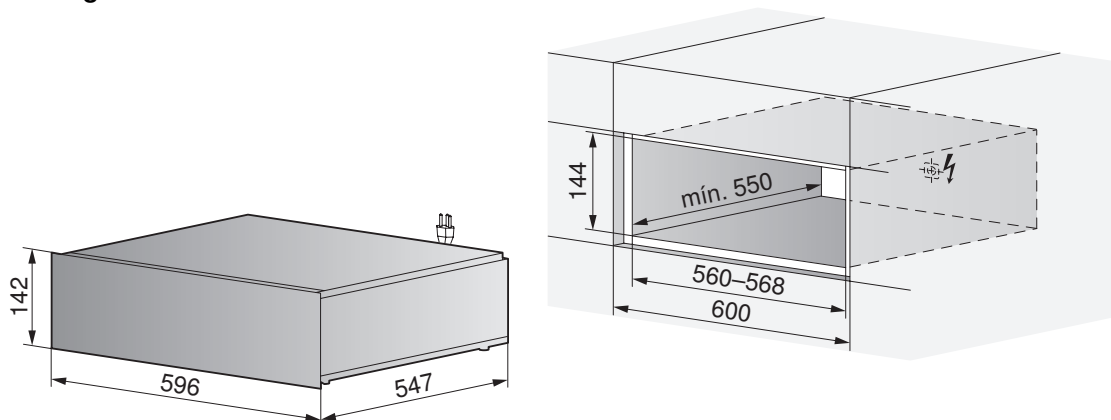
Alinhado com os móveis, e ter cuidado para o cabo de ligação não ficar entalado. Após a instalação, o cabo de ligação não deve tocar na parte traseira e no fundo do dispositivo.

1. Fixar a cantoneira de tamanho **60 W** (não parte do âmbito do fornecimento do aparelho) para um aparelho superior ou inferior.
2. Colocar o aparelho à frente do nicho e ligar a ficha à tomada.
3. Empurrar o aparelho cuidadosamente para dentro do nicho, alinhado com os móveis, e ter cuidado para o cabo de ligação não ficar entalado.
4. Abrir a gaveta e fixá-la frontalmente com os 4 parafusos **S** fornecidos.





Montagem isolada

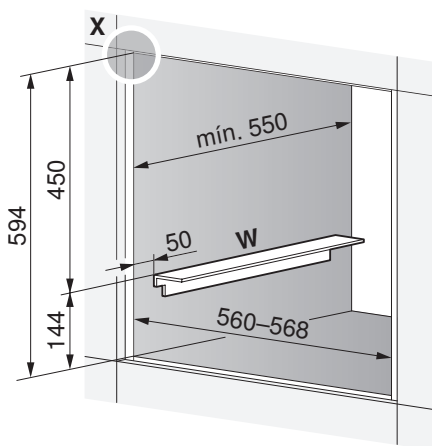
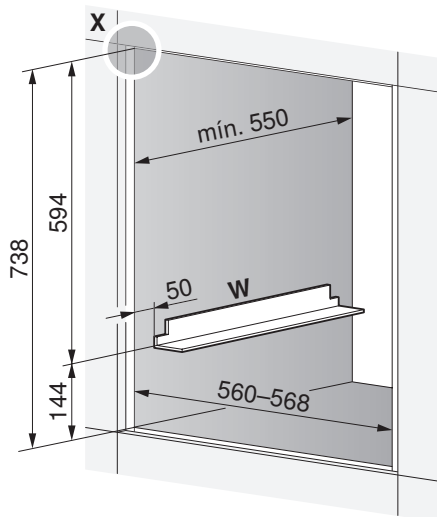


Combinações de montagem



Se, num nicho conjunto, for montado um segundo forno por cima ou por baixo do aparelho, deve montar-se o conjunto de cantoneira de tamanho 60 W para suporte do aparelho superior.

Forno, montagem inferior



Detalhe X

