

## Notice d'installation

Four / four à vapeur combiné  
Type de construction 60-600



**J693.110-2**

4.4.08 ITH



L'installation doit impérativement être exécutée par un personnel qualifié. Toutes les étapes doivent être réalisées en intégralité dans l'ordre et contrôlées.

### Domaine de validité

Cette notice d'installation est valable pour les modèles:

**693** (four)

**858** (four à vapeur combiné)

### Indications générales



En cas d'encastrement dans un matériau inflammable, il est impératif de respecter les directives et les normes relatives pour les installations basse tension et pour la protection contre le feu.

### Plaque signalétique

- ▶ Ouvrir la porte de l'appareil. La plaque signalétique se trouve à gauche sur la paroi latérale.

### Raccordements électriques



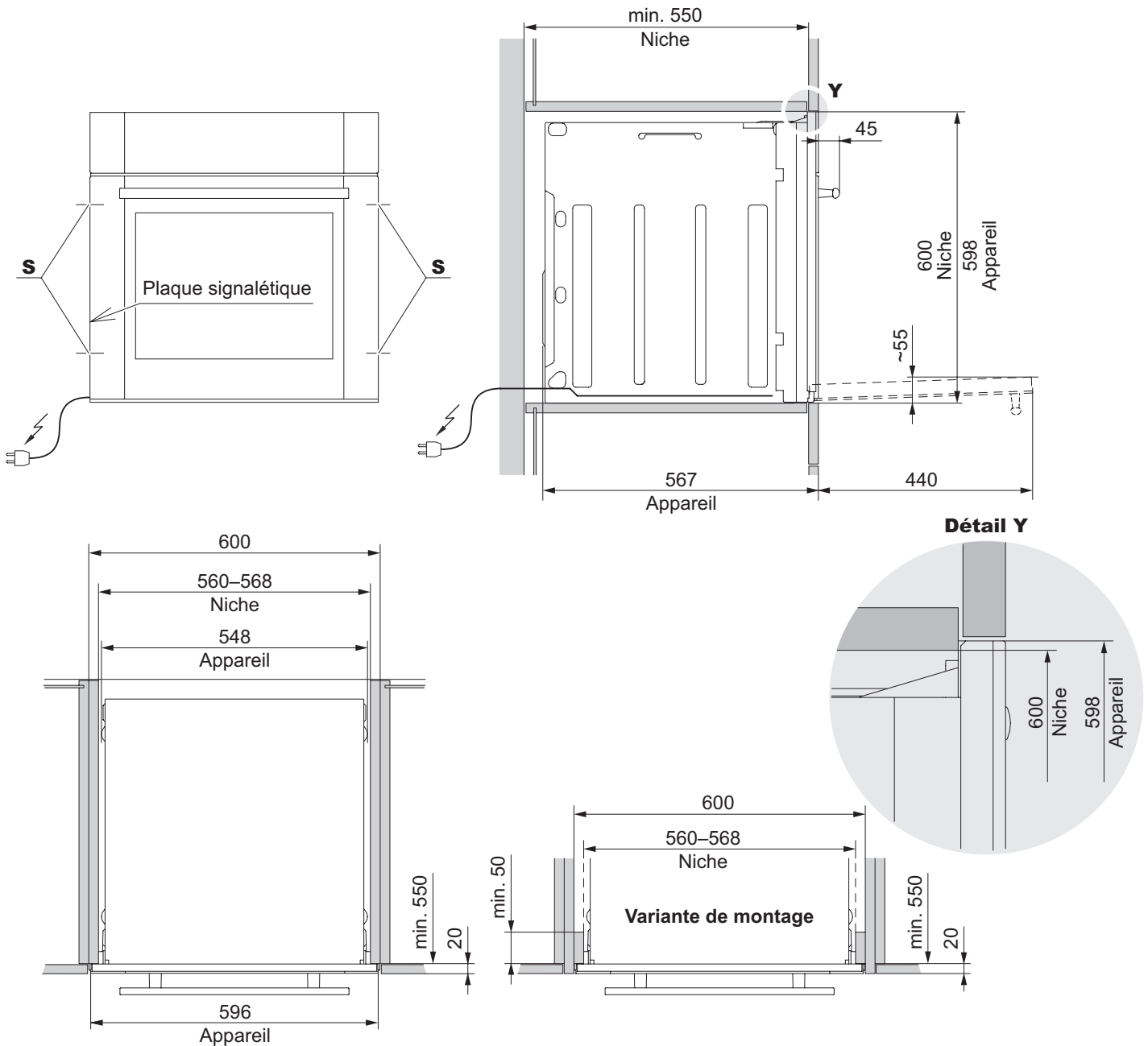
Les raccordements électriques doivent être réalisés par un personnel qualifié, selon les directives et les normes relatives aux installations basse tension et selon les prescriptions des entreprises locales d'électricité.

Un appareil prêt à brancher doit exclusivement être raccordé à une prise de courant de sécurité installée conformément aux prescriptions. Dans l'installation domestique, un dispositif de coupure sur tous les pôles, avec une distance de coupure de 3 mm, est à prévoir. Les interrupteurs, les prises, les disjoncteurs de protection de ligne et les fusibles accessibles après l'installation de l'appareil et qui déclenchent tous les conducteurs polaires sont des interrupteurs fiables. Une mise à la terre correcte et des conducteurs neutres et de protection posés séparément garantissent un fonctionnement sûr et sans panne. Suite au montage, tout contact avec des pièces conductrices de tension et des lignes isolées doit être impossible. Contrôler les installations anciennes.

- ▶ Les indications sur la tension de secteur nécessaire, le type de courant et les fusibles figurent sur la plaque signalétique.



**Installation**



1. Placer l'appareil devant la niche et enfoncer la fiche.
2. Pousser l'appareil à fleur de la face du meuble et veiller à ce que le câble de raccordement ne soit pas coincé.
3. Ouvrir la porte de l'appareil et fixer celui-ci latéralement avec les 4 vis **S** fournies avec l'appareil.