

# Installasjonsveiledning

Toptronic komfyrtopp av glasskeramikk  
Med normal innbyggingsramme



J976.950-0

14.11.11 WIMA



Installasjonen må kun utføres av fagpersonell. Alle arbeidstrinn må utføres fullstendig i rekkefølge og kontrolleres.

## Gyldighetsområde

Denne installasjonsveiledningen gjelder for modellen: **976** (GK45TEPSC)

## Generelle råd

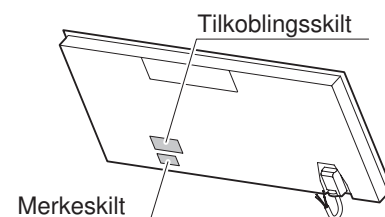


Ved montering i brennbart materiale må retningslinjene og normene for lavspentmontering og brannvern overholdes.

### Merkeskilt

Merkeskiltet er ved siden av tilkoblingsskiltet.

- Lim det andre medleverte merkeskiltet tilgjengelig bak fronten til innbyggingsmøbelet som er under.



## Medfølgende installasjonstilbehør

| Betegnelse                      | Art.nr. |
|---------------------------------|---------|
| Monteringsvinkel høyre/venstre  | H6.2574 |
| Monteringsvinkel fremme/bak     | H6.2575 |
| Treskruer til monteringsvinkler | Diverse |

## Tilbehør

| Betegnelse  | Art.nr. |
|---|---------|
| Thermo-avskjermingsplate-byggesett  | H6.2616 |
| Hurtigkleber for innbygging i steindekkplater<br>Permabond F246, inkl. aktivator, tube à 50 ml. Fra Silitech AG, 3008 Bern. | B11.502 |
| Spennlaskesett for spesialtilfeller av innbygging   | H6.1548 |

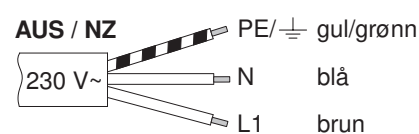
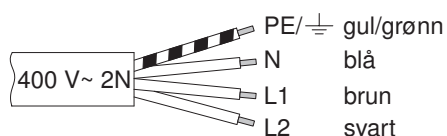
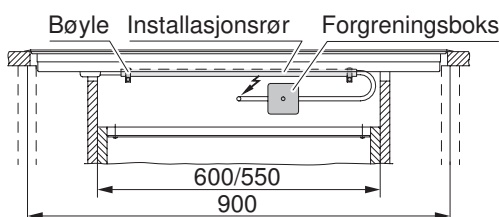
## Elektriske tilkoblinger



Elektriske tilkoblinger må utføres av fagpersonell i henhold til direktivene og normene for lavspenningsinstallasjoner og iht. bestemmelsene til de lokale elektrisitetsverkene.

Et apparat som er klart for innplugging må kun kobles til en forskriftsmessig installert jordet stikkontakt. I husinstallasjonen må det være en flerpolet nett-skilleinnretning med 3 mm kontaktåpning. Koble brytere, plugginnretninger, LS-automater og smeltesikringer som er fritt tilgjengelig etter at apparatet er installert og alle ledere er utstyrt med skillebrytere. Feilfri jording og nøytral- og jordleder som er lagt separat sørger for sikker og feilfri drift. Etter innbyggingen må ikke spenningsførende deler og driftsisolerte ledninger kunne berøres. Kontroller gamle installasjoner.

- Informasjon om nødvendig nettspenning, strømtype og sikring står på merkeskiltet.
- Apparatets brukshøyde: inntil maks. 2000 m o. h.
- Enheten er utstyrt med en tilkoblingskabel som kobles til en av bygningens forgreningsbokser.
- Enheten er utstyrt med en tilkoblingskabel som kobles til en av bygningens forgreningsbokser. Tilkoblingskabelen skal ikke veksles ut, av varmetekniske årsaker.





## Installasjon



Avstanden fra utsnittet for enheten til brennbare vegger (venstre, høyre, bak) må være på minst 50 mm. Deler som sidevegger, forsterkingslister som stikker inn i monteringsrommet under kokesonen, må være av materialer som ikke er brennbare.

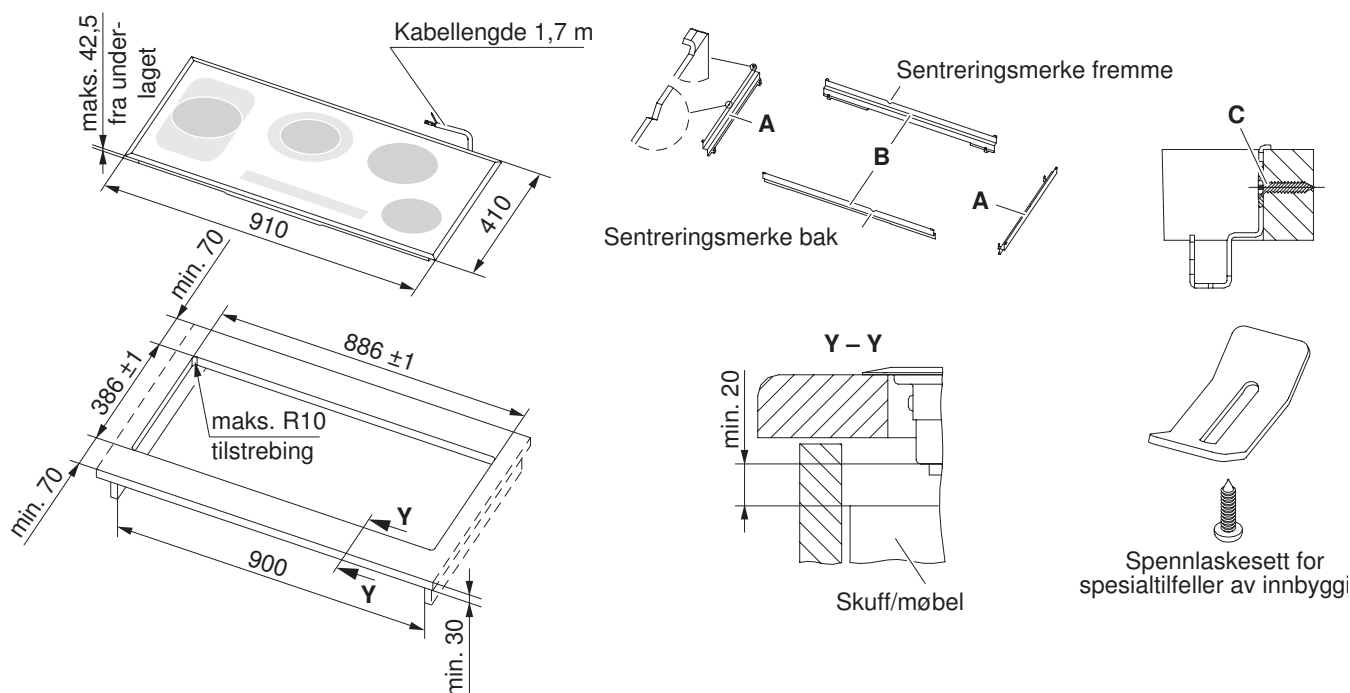
Avstanden mellom undersiden av enhetsbeholderen og underliggende møbeldeler i brennbare materialer må være på minst 20 mm. Ved direkte underbygging av en skuff, dersom enhetsbeholderen kan berøres fra undersiden uten hjelp av verktøy, er det tvingende nødvendig med berøringsbeskyttelse. Til dette anbefales thermo-avskjermingsplate-byggesettet (se «Tilbehør»).

## Tips

- Arbeidsplaten må være jevn.
- Det anbefales et møbelement som er minst 900 mm bredt for underbygningselementet.

## Montering

Platebildet av komfyrtoppen som skal bygges inn kan være forskjellig fra den viste komfyrtoppen!



Fremre og bakre overganger er forsterket fra undersiden.  
Overgangavstanden bestemmes av produsenten av steindekkplatene.  
Alt etter egenskapene til steinen kan minsteavstanden for overgangene variere.

## Ved tredekkplater

1. Lag et presist snitt for innbyggingen.
2. Fest monteringskinnene **A** og **B** midt på og i følge tegningen med treskruen **C** i innbyggingsnittet.
3. Sett opp elektriske tilkoblinger før enheten settes inn.
4. Senk enheten symmetrisk ned i innbyggingsnittet på springfjærelementene til arbeidsplaten. Tilkoblingskabelen må ikke berøre de varme partiene på platebeholderen under kokesonene.

## Ved steindekkplater

Ved steindekkplater kan monteringskinnene **A** og **B** klebes fast (se «Tilbehør» for klebemiddel).

1. Rengjør/prime klebeflatene på stein og monteringskinnene godt, og la dem tørke godt.
2. Påføre klebemiddel på steinen og glatt til med sparkel. Påfør et tynt lag aktivator på klebeflatene til monteringskinnene.
3. Legg monteringskinnene sentrert og press dem fast. Overhold den anbefalte herdetiden til klebemiddelet som brukes.
4. Sett opp elektriske tilkoblinger før enheten settes inn.
5. Senk enheten symmetrisk ned i innbyggingsnittet på springfjærelementene til arbeidsplaten. Tilkoblingskabelen må ikke berøre de varme partiene på platebeholderen under kokesonene.