



L'installazione può essere eseguita solo da personale specializzato. Tutte le sequenze di lavoro devono essere eseguite completamente una dopo l'altra e controllate.

Campo di validità

Queste istruzioni d'installazione riguardano il modello: **953**

Indicazioni generali



In caso di montaggio su materiale combustibile, è indispensabile attenersi alle direttive e norme per le installazioni a bassa tensione e per la protezione antincendio.

Targhetta dei dati

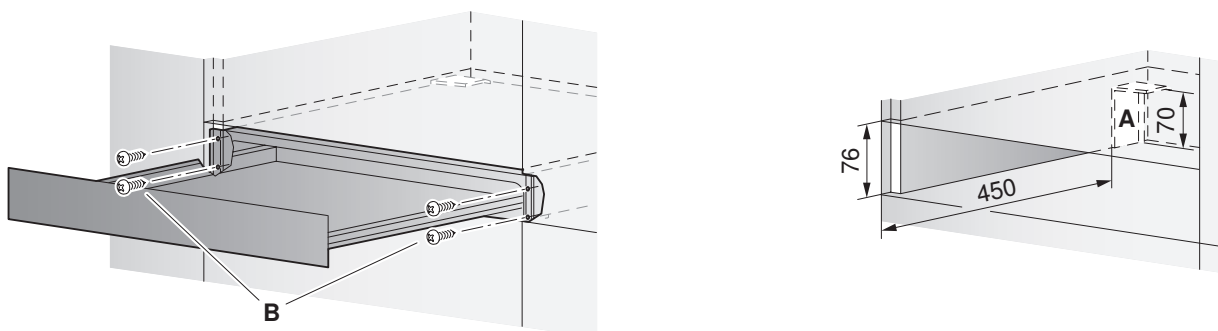
► Togliere il cassetto. La targhetta dei dati si trova all'interno dell'apparecchio.

Installazione



Per fissare il cassetto occorre utilizzare 4 viti e 2 angoli di fissaggio, altrimenti sussiste il pericolo di ribaltamento.

1. Fissare i 2 angoli di fissaggio **A** incluse nella fornitura usando le 2 viti. Allineare la smussatura verso la parte posteriore.
2. Far scorrere l'apparecchio con cautela per metterlo a filo con la superficie del mobile.
3. Aprire il cassetto e fissarlo dal davanti usando le 4 viti **B** incluse nella fornitura.



Montaggio con Coffee-Center

