



**!** 只允许由专业人员进行安装。必须按顺序进行并检查所有的安装工作步骤。

### 有效范围

本安装说明适用于下列型号：

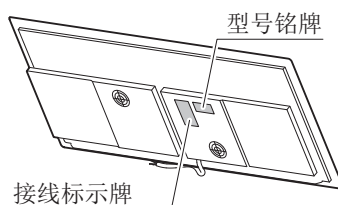
产品系列	具有 DualDesign
31079	GK47TIMPSZ
31080	GK46TIMPSZ

### 一般提示

**!** 在安装到可燃性材料内时，必须遵守低压电器设备安装规范和标准以及防火规范和标准。

### 型号铭牌

型号铭牌位于接线标志旁。



▶ 请将随运的另一个型号铭牌粘贴在位于下方的嵌入式家具前端后可接触到的地方。

### 随运的安装附件

#### 齐平安装：

名称	商品代码
安装固定说明书	J004139
密封带套件	H63283
替换材料套件	H60330

### 配件

#### 适用于所有安装方式：

名称	商品代码
通风保护板构件，适用于隔间宽度 825 mm	H61088
通风保护板构件，适用于隔间宽度 900 mm	H61089

#### 齐平安装：

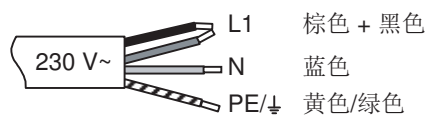
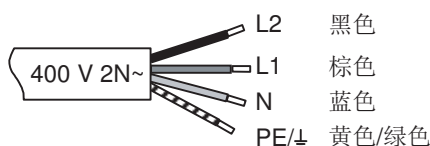
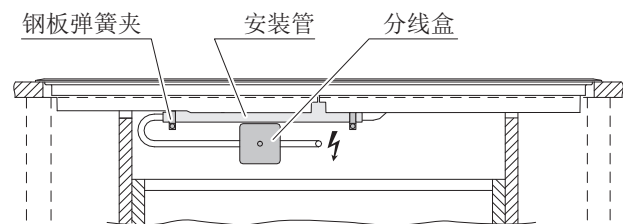
名称	商品代码
钢角架套件结构规格 90	H63775
用于安装钢角架套件的瞬干胶 Permabond F246，包括活化剂，每管 50 ml。生产厂家 Silitech 股份公司，3008 伯尔尼。	B11502
粘结剂套件 全套包括清洁剂、型号 1105 底漆、黑色硅胶注胶筒，带喷嘴。适用于所有具有吸收能力的覆盖材料（木材和天然石材，例如大理石或花岗石）。	86.3928.85
特种底漆型号 107 适用于没有吸收能力的覆盖材料（不适用于聚乙烯、聚丙烯或特氟隆）。	45.2771.76



## 电气接口

**!** 电气接口必须由专业人员根据低压电器设备安装规范和标准以及当地电厂的要求进行。设备插头只允许插入按规定安装的保险插座内。在家庭内安装时，应安排一个带 3mm 触点间隙的全极点电网分离装置。设备安装完成后，如果能自由接触开关、插接装置、自动断路器和熔丝保险丝，并能够开关所有火线，则被视为有效的断路开关。功能正常的接地装置以及独立安装的零线和地线均可保证设备安全无故障运行。安装完成后，不允许触摸带电压的部件和绝缘的电缆。检查旧的安装。

- ▶ 设备应用高度：最高为海拔以上 2000 m。
  - ▶ 从型号铭牌上可找到有关所需电源电压、电流种类和保险的说明。
- 本设备配备有一条连接线缆，这条连接线缆连接在现场分线盒上。



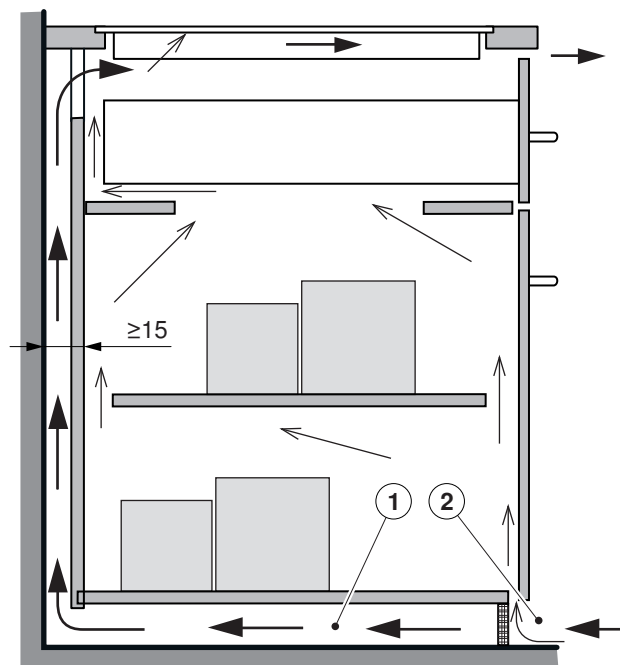
## 故障信息 U400

**!** **连接错误：**  
 在用于零线的接线端子上连接了一条火线。  
**迅速断开设备电源！**

## 通风

为保证良好的通风，设备下方必须保证高度  $\geq 10$  mm 的空间。

1. 底柜后壁在工作台板截面区域中必须敞开，以确保通风口气流畅通。  
 空气必须可从家具外部进入，并能够在家具内部至炉盘之间自由流通。
2. 在家具中也可通过隐藏的新鲜空气入口来确保空气流通。  
 为使足够气流进入，必须确保新鲜空气到家具外部的连续循环流通。  
 空气必须可从家具外部进入，并能够在家具内部至炉盘之间自由流通。



## 一般安装提示

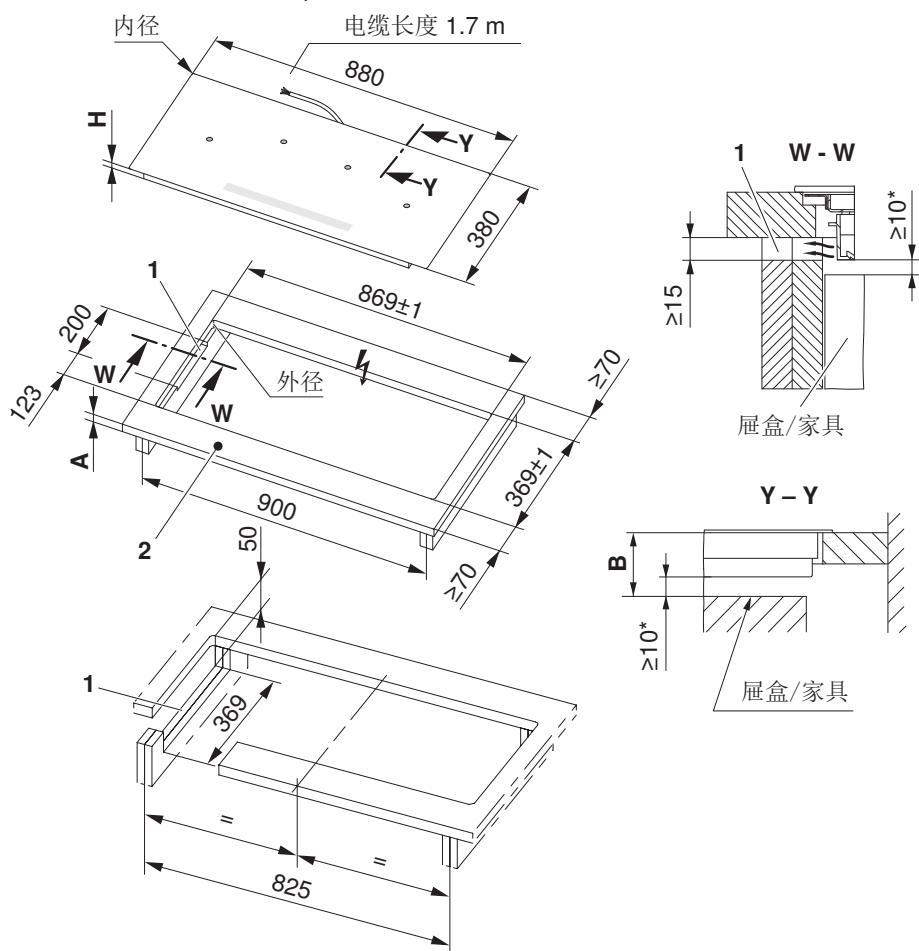
- 工作板必须平整，以此来确保必要的密封防止进入的液体。
- 为保证良好的通风，设备下方必须保证高度最少 10 mm 的空间。
- 推荐将宽度为 900mm 的家具组件安装在本设备下方。



## 叠放安装

待安装炉盘的面板图案可能与此处图示有所不同！

### GK46TIMPSZ, GK47TIMPSZ



\* 必须强制性确保自由空间！

- 1 在隔间宽度 900 mm 时，左侧/右侧侧壁中的切面，用于设备的通风。
- 2 前后支撑条均在底部用钢筋加固。支撑条宽度则由石材台面制造商确定。根据石材属性不同，支撑条最小宽度可能会有变化。

型号	A 制造商自定义	B	H	角半径, 外径/内径
GK46TIMPSZ、GK47TIMPSZ	≥30 mm	≥61 mm	51 mm	5/1.5 mm

**A** 工作板厚度（与直接安装在下面的烤箱组合，不适用于小型设备）

**B** 维修服务更换时所需的自由空间

**H** 工作板上部至炉盘下部（通风开口）的尺寸

**内径** 设备角半径

**外径** 外部角半径部分

## 安装

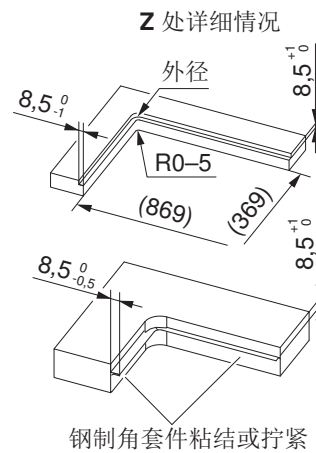
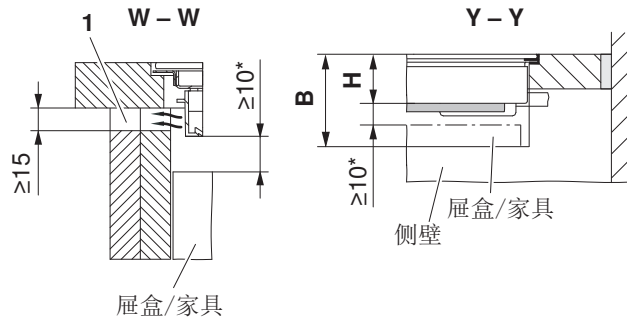
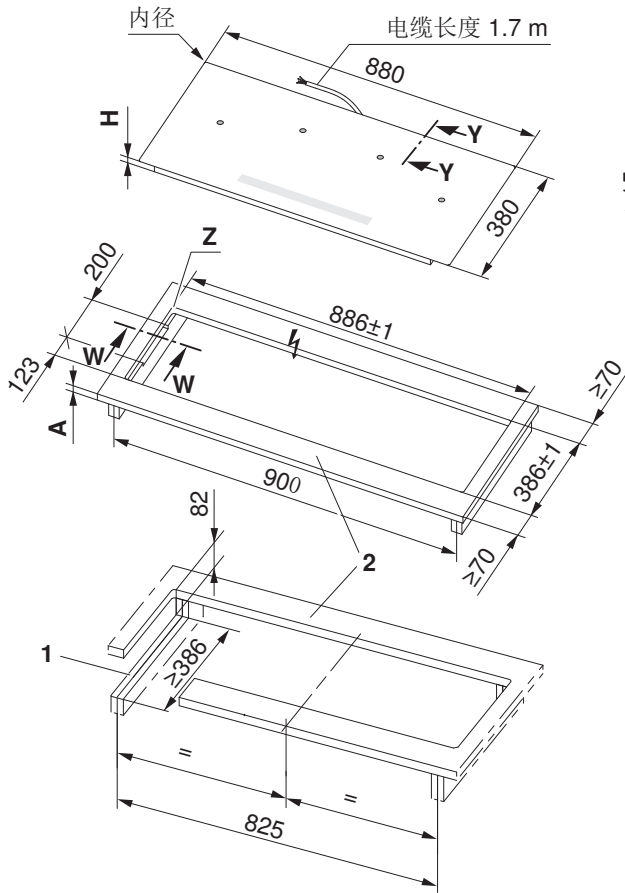
1. 精确地制作安装槽。
2. 将设备小心地放入安装槽内，并将其贴合地压紧在工作板上。



齐平安装

待安装炉盘的面板图案可能与此处图示有所不同！

GK46TIMPSZ, GK47TIMPSZ



\* 必须强制性确保自由空间！

- 1 在隔间宽度 900 mm 时，左侧/右侧侧壁中的切面，用于设备的通风。
- 2 前后支撑条均在底部用钢筋加固。支撑条宽度则由石材台面制造商确定。根据石材属性不同，支撑条最小宽度可能会有变化。

型号	A 制造商自定义	B	H	角半径, 外径/内径
GK46TIMPSZ、GK47TIMPSZ	≥30 mm	≥75 mm	51 mm	5/1.5 mm

A 工作板厚度（与直接安装在下面的烤箱组合，不适用于小型设备）

B 维修服务更换时所需的自由空间

H 工作板上部至炉盘下部（通风开口）的尺寸

内径 设备角半径

外径 外部角半径部分

安装

- 1. 精确地制作安装槽。
  - 支撑面可通过安装木板/石板或使用钢角架套件（详见附件）成型。

必须保证要能够通过整个切割平面从下方接触到设备。在维修服务时，可将电磁发生器及其支撑板从下方一起拆下。必须要能从下方拧下用来防止接触的盖板。

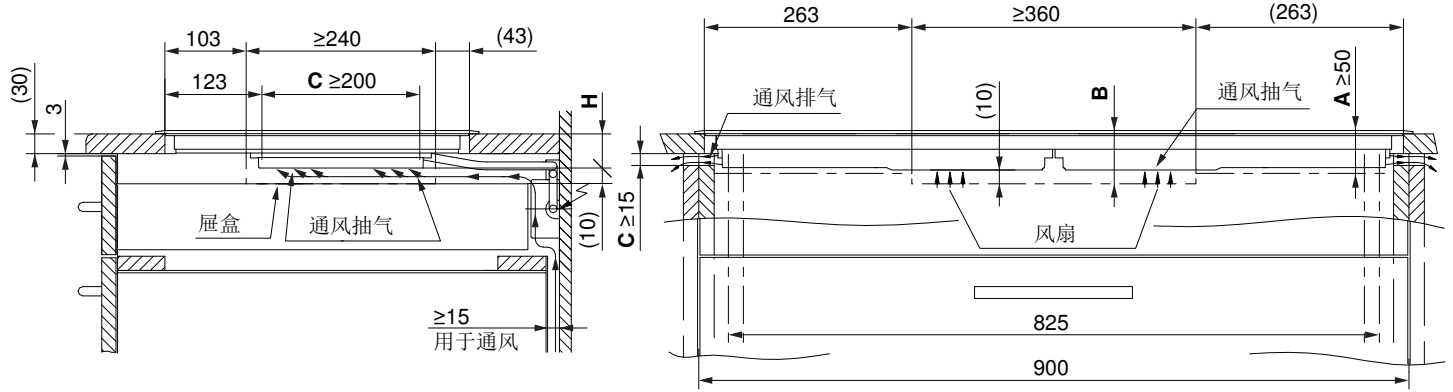
- 2. 必须根据随运的安装固定说明书准备切面和设备。
- 3. 小心地固定设备并至少让其硅胶接缝干燥 24 小时。
- 4. 必要时在放入设备前接好电气连接。



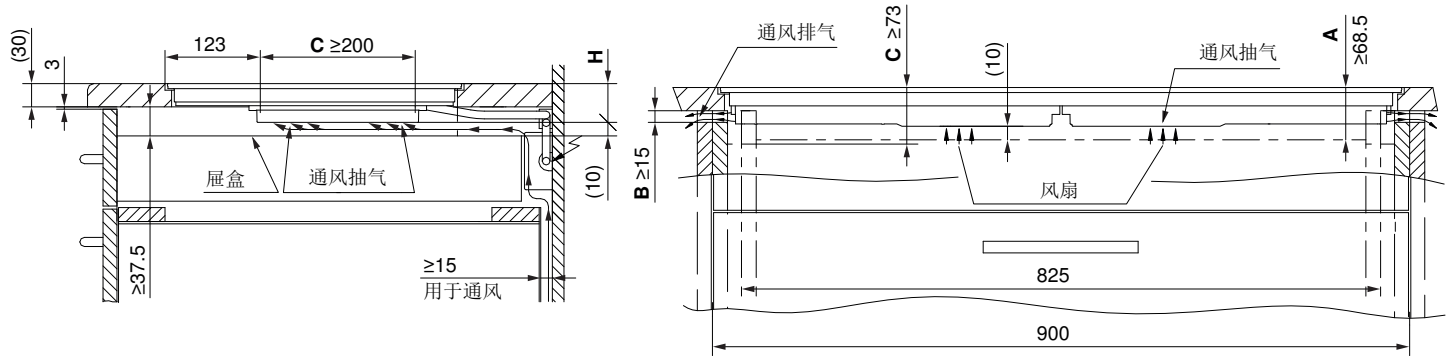
下面安装有抽屉或家具时的冷空气供应

为保证良好的通风，设备下方必须保证高度  $\geq 10\text{ mm}$  的空间。

叠放安装



齐平安装



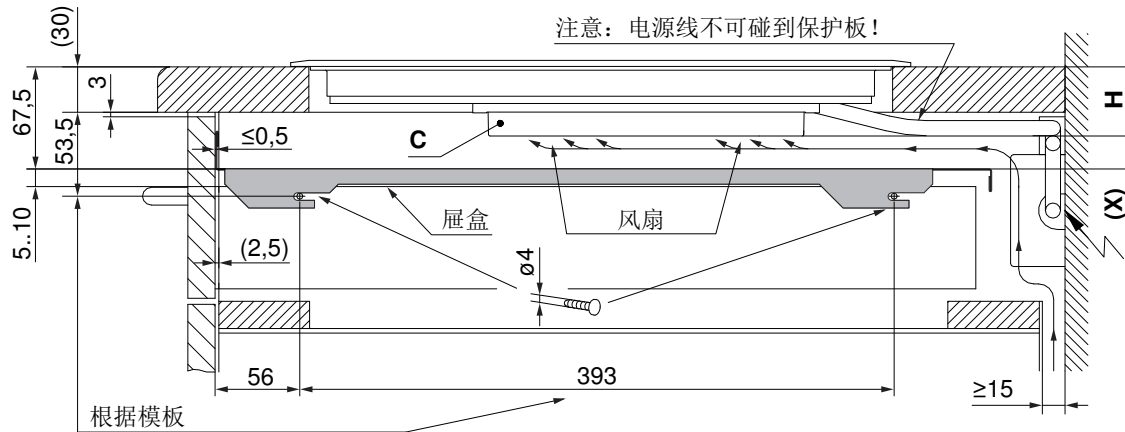
- A 工作板下方设备所需的空間。
- B 工作板下方設備通風所需的空間。
- C 左右牆面所需的通風口。相鄰隔間內的設備或家具組件不允許覆蓋此通風口。
- H 工作板上部至爐盤下部（通風開口）的尺寸。



安装 3 mm 前部通风缝隙的通风保护板



炉盘若有足够的通风，需要一个通风保护板。  
设备底部和通风保护板之间的距离必须  $\geq 10$  mm。



型号	X	备注
GK46TIMPSZ、GK47TIMPSZ	12 mm	叠放安装
	10 mm	齐平安装

H 工作板上部至炉盘下部（通风开口）的尺寸。