

Istruzioni d'installazione

Microonde
Forma costruttiva 60-381



J945.112-2

4619-694-72303

6.3.12 WIMA



L'installazione può essere eseguita solo da personale specializzato. Tutte le sequenze di lavoro devono essere eseguite completamente una dopo l'altra e controllate.

Campo di validità

Queste istruzioni d'installazione riguardano i modelli: **945, 947**

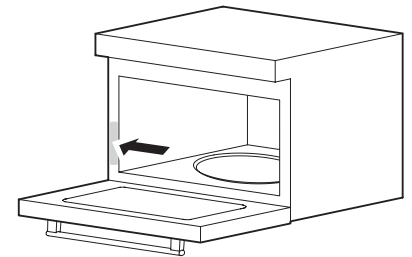
Indicazioni generali



In caso di montaggio su materiale combustibile, è indispensabile attenersi alle direttive e norme per le installazioni a bassa tensione e per la protezione antincendio.

Targhetta dei dati

- Aprire la porta dell'apparecchio. La targhetta dei dati si trova sulla fronte in basso a sinistra (vedi figura).



Raccordi elettrici



I raccordi elettrici devono essere eseguiti da personale specializzato in base alle direttive e norme per le installazioni a bassa tensione e alle disposizioni delle centrali elettriche locali.

Un apparecchio pronto per l'uso può essere collegato unicamente ad una presa con contatto di protezione installata conformemente alle prescrizioni. Nell'installazione interna si deve prevedere un disgiuntore di rete omipolare con un'apertura dei contatti di 3 mm. Interruttori, connettori ad innesto, interruttori automatici LS e fusibili, liberamente accessibili dopo l'installazione dell'apparecchio e che commutano tutti i conduttori polari, sono considerati disgiuntori ammissibili. Una messa a terra ineccepibile e conduttori neutri e di protezione posati separatamente permettono un esercizio sicuro ed esente da disturbi. Dopo l'installazione, le parti sotto tensione e le linee con isolamento principale non devono poter essere toccate. Controllare le vecchie installazioni.

- Informazioni sulla necessaria tensione di rete, tipo di corrente e protezione si apprendono dalla targhetta dei dati.



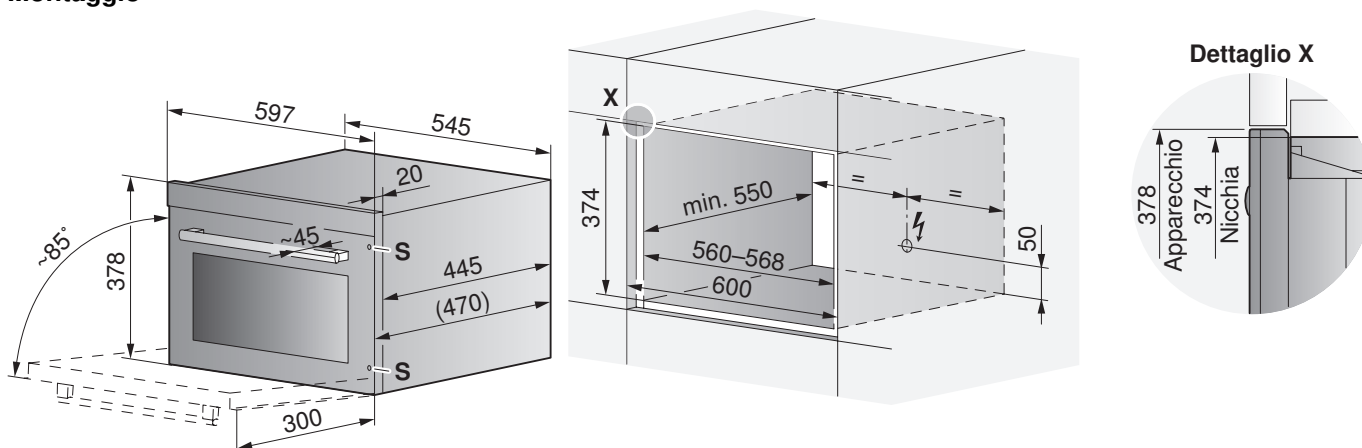
Installazione



Il montaggio dell'apparecchio sopra un forno con aria di scarico non è possibile in seguito alla tubazione dell'aria di scarico che conduce verso l'alto.

Altezza di montaggio minima: Osservare la distanza di 850 mm del fondo al bordo inferiore del microonde!

Montaggio



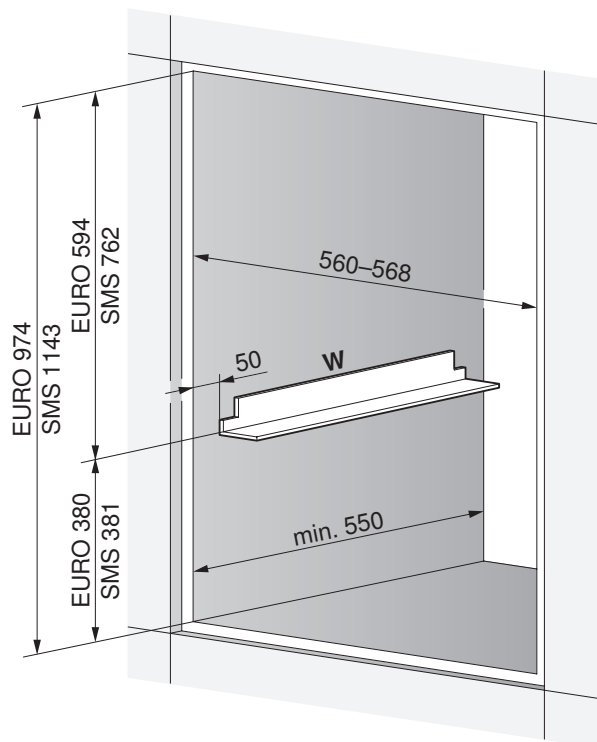
1. Porre l'apparecchio davanti alla nicchia e collegare la spina alla rete.
2. Far scorrere l'apparecchio con cautela nella nicchia per metterlo a filo con la superficie del mobile e fare attenzione a non schiacciare il cavo di collegamento.
3. Aprire la porta dell'apparecchio e fissarlo lateralmente, usando le 4 viti **S** allegate dal davanti.

Montaggio con un forno, nella nicchia comune



Quando un forno viene montato sopra o sotto l'apparecchio in una nicchia comune, per l'appoggio dell'apparecchio in alto si dovrebbe utilizzare il set di angoli 60 **W**.

Sotto un forno



Sopra un forno

