

Installationsanleitung

Dunstabzug DWPQ9/DWPQ12

Wandhaube

Betriebsarten: Abluft/Umluft



J62006.110-0

09.01.14



Die Installation darf nur durch fachkundiges Personal ausgeführt werden.
Alle Arbeitsschritte müssen der Reihe nach vollständig ausgeführt und kontrolliert werden.

Gültigkeitsbereich

Diese Installationsanleitung gilt für:

62006 (DWPQ12, Baubreite 120 cm)

62007 (DWPQ9, Baubreite 90 cm)

H4.2608 (Motorenhäuser Abluft Standard)

H4.2604 (Motorenhäuser Umluft Standard, Insel- und Wandhaube)

H4.2605 (Motorenhäuser Umluft kurz, Insel- und Wandhaube)

H4.2774 (Motorenhäuser Abluft mit Optionenanschluss)

Allgemeine Hinweise



Bei gleichzeitigem Betrieb von Feuerungen (z.B. Holz-, Gas-, Öl- oder Kohleheizgeräte) ist ein gefahrloser Betrieb nur möglich, wenn am Standort des Gerätes der Raumunterdruck von 4 Pa (0,04 mbar) nicht überschritten wird.

Vergiftungsgefahr! Eine ausreichende Frischluftzufuhr muss gewährleistet sein, z.B. durch nicht verschliessbare Öffnungen in Türen oder Fenstern und in Verbindung mit Zuluft-/Abluftmauerkasten oder durch andere technische Massnahmen.



Wird das Gerät über Gaskochfelder eingebaut, muss jede Kochzone mit einer Zündsicherung ausgestattet sein und die Mindestabstände (siehe 'Abmessungen') müssen eingehalten werden.



Eine einwandfreie Reparatur kann nur gewährleistet werden, wenn jederzeit eine zerstörungsfreie Deinstallation des kompletten Gerätes möglich ist.

Typenschild

► Die Fettfilter entfernen. Das Typenschild befindet sich an der Innenseite des Gerätes.

Mitgeliefertes Installationszubehör

Alle Befestigungselemente sind im Lieferumfang enthalten.

Abluftbetrieb



Die Abluft darf nicht in einen Schornstein geführt werden, der für Abgase von gas- oder mit anderen Brennstoffen betriebenen Geräten benutzt wird.

Die örtlichen feuerpolizeilichen Vorschriften beachten.



Elektrische Anschlüsse



Elektrische Anschlüsse sind durch fachkundiges Personal nach den Richtlinien und Normen für Niederspannungsinstallati-
onen und nach den Bestimmungen der örtlichen Elektrizitätswerke auszuführen.

Ein steckerfertiges Gerät darf nur an eine vorschriftsmässig installierte Schutzkontaktsteckdose angeschlossen werden. In
der Hausinstallation ist eine allpolige Netz-Trennvorrichtung mit 3 mm Kontaktöffnung vorzusehen. Schalter, Steckvorrich-
tungen, LS-Automaten und Schmelzsicherungen, die nach der Geräteinstallation frei zugänglich sind und alle Polleiter
schalten, gelten als zulässige Trenner. Eine einwandfreie Erdung und getrennt verlegte Neutral- und Schutzleiter sorgen für
einen sicheren und störungsfreien Betrieb. Nach dem Einbau dürfen spannungsführende Teile und betriebsisolierte
Leitungen nicht berührbar sein. Alte Installationen überprüfen.

Einsatzhöhe der Geräte: bis max. 2000 m ü. M.

► Angaben über erforderliche Netzspannung, Stromart und Absicherung dem Typenschild entnehmen.

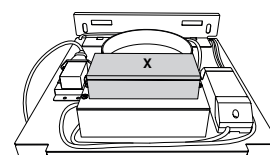
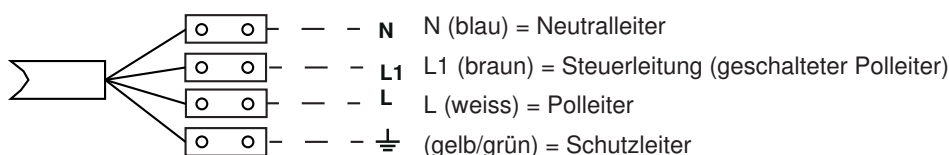
Optionen-Anschluss



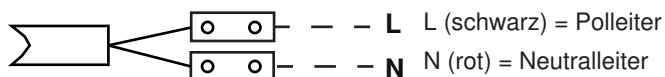
Die Option darf nicht von einer zweiten Seite mit Netzspannung verbunden werden.

Ansicht X

Optionen-Anschluss

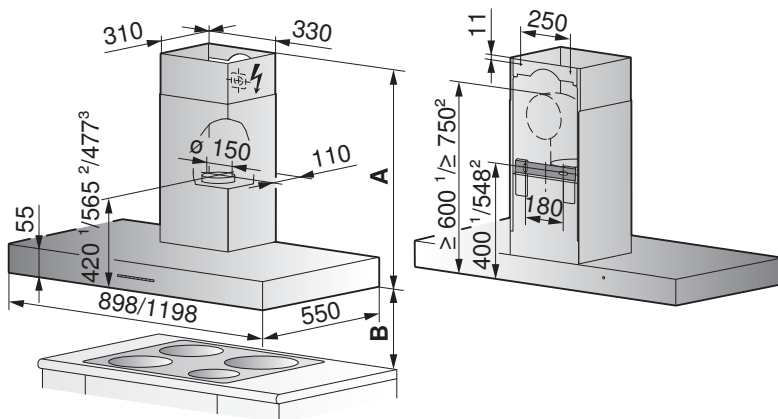


Fenster-Anschluss

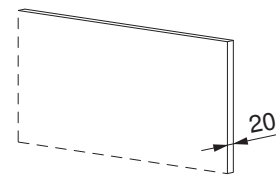




Abmessungen



Verwendung von Gesteinsabdeckung



Wandplatte (Granit, Marmor) mit 20 mm Dicke möglich.

¹ Abluft/Umluft 2,5 kg

² Umluft 5 kg

³ Abluft mit Blechring

Teleskopverschalung mit Höhe A

in verschiedenen Höhen erhältlich: siehe Planungshilfe für Küchengeräte

Abstand über Kochfeld

Mindestabstand **B**:

Bei Elektrokochfeld: min. 500 mm

Bei Gaskochfeld: min. 650 mm

Installation

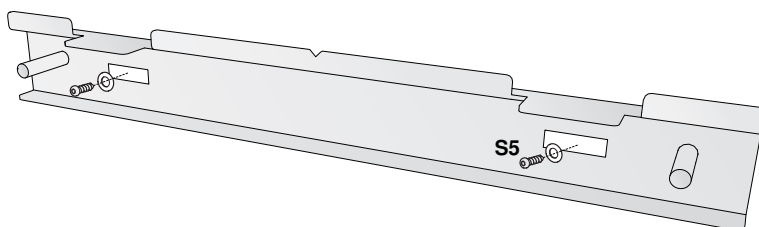
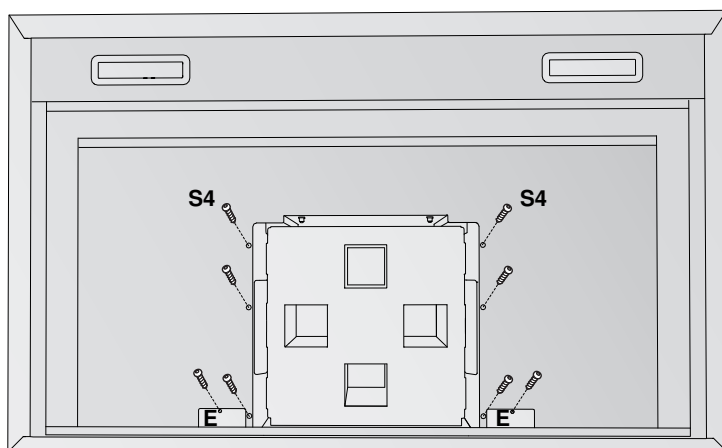
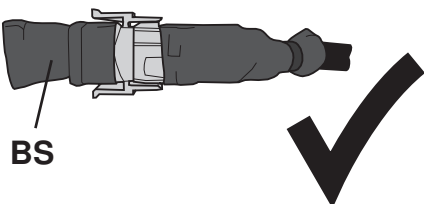
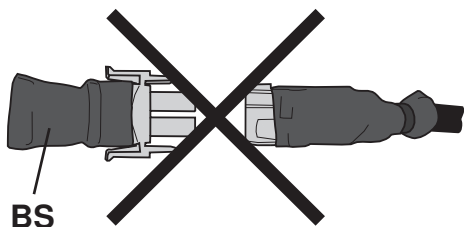
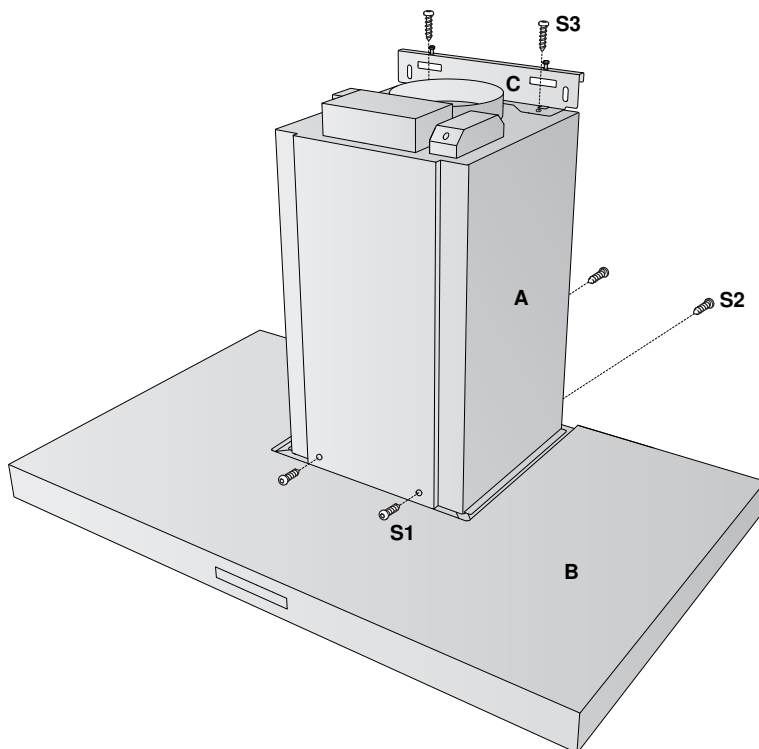
Installationshinweise

- Neben der korrekten Auslegung der Abluftleitung ist die entsprechende Nachströmung der Zuluft zu gewährleisten.
Abluft braucht Zuluft.
- Seitliches Wegführen der Abluftleitung durch die Kaminverschalung vermeiden.
- Planungsmerkmale für eine zerstörungsfreie Deinstallation und Wartung des Gerätes.
 - Teleskopverschalung nicht in abgehängte Decke führen.
 - Von Silikonfugen an der Teleskopverschalung und dem Gerät wird abgeraten.
 - Jegliche Verputz-, Gips-, Tapezier- oder Malerarbeiten sind vor der Geräteinstallation auszuführen.



Einbau

1. Motorenhäuse **A** auf Haubenkörper **B** setzen.
Darauf achten, dass keine Kabel eingeklemmt werden.
2. 2 Schrauben **S1** (M4 × 15 mm) auf Vorderseite und 2 Schrauben **S2** (ø 3,5 × 6 mm) auf Rückseite des Motorenhäuses **A** schrauben.
3. Befestigungswinkel **C** mit 2 Schrauben **S3** (M4 × 15 mm) an Motorenhäuse **A** befestigen.
4. Haube auf Rückseite legen.
5. Fettfilter ausbauen.
6. 6 Schrauben **S4** (ø 3,5 × 6 mm) auf Haubenkörper schrauben.
7. Kabel von Motorenhäuse durch Haubenkörper einfahren und beide Stecker verbinden.
ACHTUNG! Blindstecker BS des dritten Kabels nicht entfernen, da funktionsrelevant.
8. Steckerabdeckung **E** montieren.
9. Papierschablone an Wand befestigen. 2 Löcher (ø 8 mm) für Schrauben **S5** bohren und Dübel einsetzen.
10. Wandbefestigungswinkel mit 2 Schrauben **S5** (ø 5 × 40 mm) an Wand befestigen.



Installationsanleitung

Dunstabzug DWPQ9/DWPQ12

Wandhaube

Betriebsarten: Abluft/Umluft



J62006.110-0

09.01.14

11. Haube an Wandbefestigungswinkel einhängen und mit 2 Muttern **G** leicht anschrauben.
12. Haube mittels Stellschrauben **S6** horizontal ausrichten.
13. 2 Löcher (\varnothing 8 mm) für Schrauben **S7** anzeichnen, Haube aushängen, Löcher bohren und Dübel einsetzen.
14. Haube einhängen, Muttern **G** anziehen.
15. Mit 2 Schrauben **S7** (\varnothing 5 × 40 mm) befestigen und mit Blinddeckel **D** abdecken.
16. 2 Löcher (\varnothing 8 mm) für Schrauben **S8** – ausgerichtet auf Gerät – unter Decke in Wand bohren und Dübel einsetzen.
17. Blechsupport **J** mit 2 Schrauben **S8** (\varnothing 5 × 40 mm) befestigen.
18. Abluftschlauch an Abluftstutzen befestigen. Bei Verwendung der Rückschlagklappe nach der Installation Funktion testen, allenfalls Blechring **R** befestigen.
19. Elektroanschluss durchführen (siehe Abschnitt 'Elektrische Anschlüsse').
20. Bei Umluftbetrieb:
Umlenkstück **K** mit Abluftschlauch verbinden und mit 4 Schrauben **S9** (\varnothing 3,5 × 6 mm) auf Blechsupport **J** schrauben.
Bei Abluftbetrieb:
Abluftschlauch hauseseitig mit Abluftrohr verbinden.
21. Verschalungsbleche **L1**, **L2** aufsetzen. Verschalungsblech **L1** nach oben ausrichten und mit 2 Schrauben **S10** (\varnothing 3,5 × 6 mm) an Blechsupport **J** festschrauben.
Bei Umluftbetrieb:
Gitter der oberen Verschalung seitlich nach oben ausrichten.
Bei Abluftbetrieb:
Gitter der oberen Verschalung nach unten ausrichten.
22. Fettfilter einsetzen.
23. Funktionstest durchführen.

