

Installationsanleitung

Dunstabzug DI-M10, DI-M12

Inselhaube

Betriebsarten: Abluft / Umluft



J789.110-3

20.5.09 FUW



Die Installation darf nur durch fachkundiges Personal ausgeführt werden. Alle Arbeitsschritte müssen der Reihe nach vollständig ausgeführt und kontrolliert werden.

Gültigkeitsbereich

Diese Installationsanleitung gilt für die Modelle:

789 (DI-M10, Baubreite 100 cm)

790 (DI-M12, Baubreite 120 cm)

Allgemeine Hinweise



Bei gleichzeitigem Betrieb von Feuerungen (z. B. Holz-, Gas-, Öl- oder Kohleheizgeräte) ist ein gefahrloser Betrieb nur möglich, wenn am Standort des Gerätes der Raumunterdruck von 4 Pa (0,04 mbar) nicht überschritten wird. Vergiftungsgefahr! Eine ausreichende Frischluftzufuhr muss gewährleistet sein, z. B. durch nicht verschliessbare Öffnungen in Türen oder Fenstern und in Verbindung mit Zuluft-/Abluftmauerkasten oder durch andere technische Massnahmen.



Wird das Gerät über Gaskochfelder eingebaut, muss jede Kochzone mit einer Zündsicherung ausgestattet sein und die Mindestabstände (siehe «Abmessungen») müssen eingehalten werden.



Eine einwandfreie Reparatur kann nur gewährleistet werden, wenn jederzeit eine zerstörungsfreie Deinstallation des kompletten Gerätes möglich ist.

Typenschild

► Den Fettfilter entfernen. Das Typenschild befindet sich an der Innenseite des Gerätes.

Mitgeliefertes Installationszubehör

Alle Befestigungselemente sind im Lieferumfang enthalten.

Abluftbetrieb



Die Abluft darf nicht in einen Schornstein geführt werden, der für Abgase von gas- oder mit anderen Brennstoffen betriebenen Geräten benutzt wird.

Die örtlichen feuerpolizeilichen Vorschriften sind zu beachten.

Spezialwerkzeug

Bei Haubengesamthöhe >800 mm:

Verlängerung für Sechskant-Steckschlüssel: Art.-Nr. H4.1891

Elektrische Anschlüsse



Elektrische Anschlüsse sind durch fachkundiges Personal nach den Richtlinien und Normen für Niederspannungsinstallationen und nach den Bestimmungen der örtlichen Elektrizitätswerke auszuführen.

Ein steckerfertiges Gerät darf nur an eine vorschriftsmässig installierte Schutzkontaktsteckdose angeschlossen werden. In der Hausinstallation ist eine allpolige Netz-Trennvorrichtung mit 3 mm Kontaktöffnung vorzusehen. Schalter, Steckvorrichtungen, LS-Automaten und Schmelzsicherungen, die nach der Geräteinstallation frei zugänglich sind und alle Polleiter schalten, gelten als zulässige Trenner. Eine einwandfreie Erdung und getrennt verlegte Neutral- und Schutzleiter sorgen für einen sicheren und störungsfreien Betrieb. Nach dem Einbau dürfen spannungsführende Teile und betriebsisolierte Leitungen nicht berührbar sein. Alte Installationen überprüfen.

► Angaben über erforderliche Netzspannung, Stromart und Absicherung sind dem Typenschild zu entnehmen.

Optionen-Anschluss



Die Option darf nicht von einer zweiten Seite mit Netzspannung verbunden werden.

Installationsanleitung

Dunstabzug DI-M10, DI-M12

Inselhaube

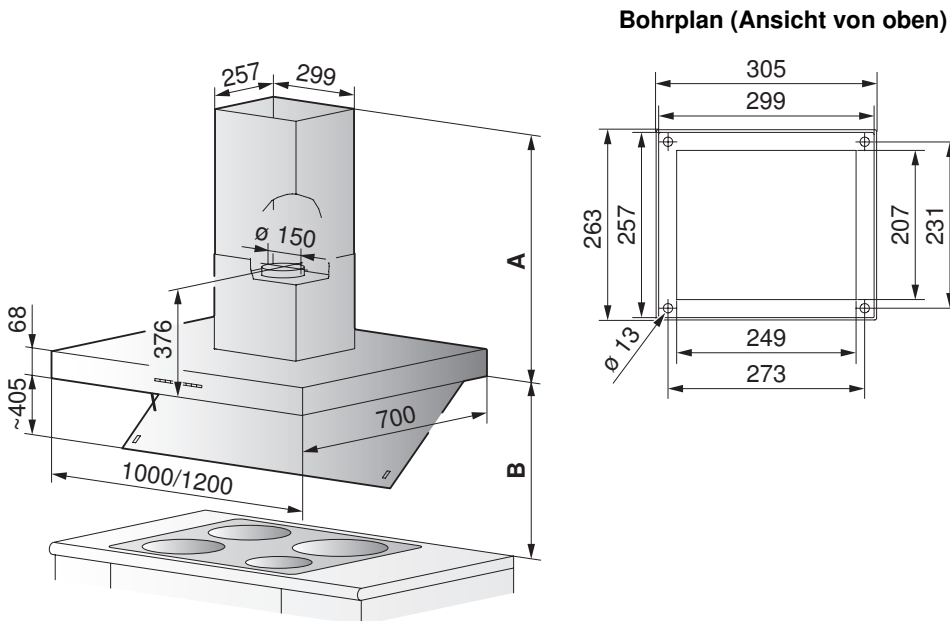
Betriebsarten: Abluft / Umluft



J789.110-3

20.5.09 FUW

Abmessungen



Teleskopverschalung

(in verschiedenen Höhen erhältlich)

Höhe **A**: ► siehe Planungsdokumente für Küchengeräte

Abstand über Kochfeld

Mindestabstand **B**:

Bei Elektrokochfeld: min. 600 mm

Bei Gaskochfeld: min. 750 mm



Installation

Hinweise

- Seitliches Wegführen der Abluftleitung durch die Kaminverschalung ist zu vermeiden.
- Planungsmerkmale für eine zerstörungsfreie Deinstallation und Wartung des Gerätes:
 - Teleskopverschalung nicht in abgehängte Decke führen.
 - Von Silikonfugen an der Teleskopverschalung und dem Gerät wird abgeraten.
 - Jegliche Verputz-, Gips-, Tapezier- oder Malerarbeiten sind vor der Geräteinstallation auszuführen.

Einbau – Abluftbetrieb

1. Mitte des Kochfeldes ausmessen.
2. Papierschablone **C** an Decke befestigen. 4 Löcher **L1** (\varnothing 10 mm) bohren und Dübel einsetzen.
3. 4 Stockschrauben **S** in Löcher **L1** schrauben und 20 mm vorstehen lassen.
4. Abluftschlauch an Abluftrohr (min. \varnothing 150 mm) in Decke befestigen und 10 cm länger als oberes Verschalungsblech **V1** abschneiden.
5. Einbauhöhe ermitteln und in oberes Verschalungsblech **V1** mit Hilfe der Massangaben auf Folie **H** 4 Löcher **L2** bohren.



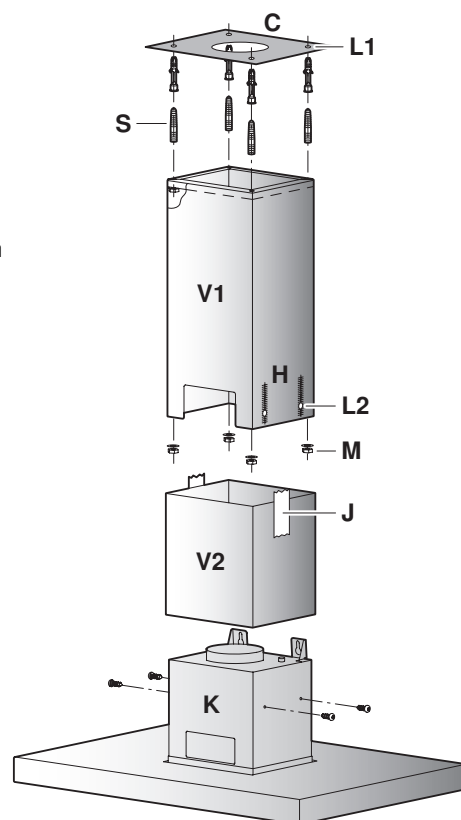
Die 4 Löcher **L2** müssen horizontal ausgerichtet sein.

Mindestabstand **B** über Kochfeld beachten:

Bei Elektrokochfeld: min. 600 mm

Bei Gaskochfeld: min. 750 mm

6. Oberes Verschalungsblech **V1** mit U-Scheiben, Muttern **M** an Decke befestigen.
7. Unteres Verschalungsblech **V2** über oberes Verschalungsblech **V1** schieben und mit Klebestreifen **J** befestigen.
8. Abluftschlauch an Abluftstutzen befestigen. Auf Knickfreiheit und gestreckten Schlauch achten.
9. Elektroanschluss durchführen (siehe Abschnitt «Elektrische Anschlüsse»).
10. Haube **K** mit oberem Verschalungsblech **V1** verschrauben.
11. Klebestreifen **J** entfernen und unteres Verschalungsblech **V2** auf Haube in Position bringen.





Einbau – Umluftbetrieb

1. Mitte des Kochfeldes ausmessen.
2. Papierschablone **C** an Decke befestigen. 4 Löcher **L1** (\varnothing 10 mm) bohren und Dübel einsetzen.
3. 4 Stockschrauben **S** in Löcher **L1** schrauben und 20 mm vorstehen lassen.
4. Mit Bohrschablone **D** 4 Löcher für Befestigung **E** des Umlenkstückes **F** bohren.
5. Laschen **G** ca. 1 mm aufbiegen. Befestigung **E** anschrauben und Umlenkstück **F** von unten her einklicken.
6. Abluftschlauch an Abluftrohr (min. \varnothing 150 mm) in Decke befestigen und 10 cm länger als oberes Verschalungsblech **V1** abschneiden.
7. Einbauhöhe ermitteln und in oberes Verschalungsblech **V1** mit Hilfe der Massangaben auf Folie **H** 4 Löcher **L2** bohren



Die 4 Löcher **L2** müssen horizontal ausgerichtet sein.

Mindestabstand **B** über Kochfeld beachten:

Bei Elektrokochfeld: min. 600 mm

Bei Gaskochfeld: min. 750 mm

8. Oberes Verschalungsblech **V1** mit U-Scheiben, Muttern **M** an Decke befestigen.
9. Unteres Verschalungsblech **V2** über oberes Verschalungsblech **V1** schieben und mit Klebestreifen **J** befestigen.
10. Abluftschlauch an Abluftstutzen befestigen. Auf Knickfreiheit und gestreckten Schlauch achten.
11. Elektroanschluss durchführen (siehe Abschnitt «Elektrische Anschlüsse»).
12. Haube **K** mit oberem Verschalungsblech **V1** verschrauben.
13. Klebestreifen **J** entfernen und unteres Verschalungsblech **V2** auf Haube in Position bringen.
14. Die Aktivkohlefilter **N** in Halterungen **O** einsetzen und an oberem Verschalungsblech **V1** befestigen.

