



只允许由专业人员进行安装。必须按顺序进行并检查所有安装工作步骤。

有效范围

本安装说明适用于型号：

008 (GK36TISF)、027 (GK46TISF)、028 (GK46TIABSF)、969 (GK36TIF)、971 (GK46TIF)、972 (GK46TIVF)、974 (GK46TIASF)、95A (GK46IDF)、96A (GK46IABDF)、88A (GK46TIMSF)

一般提示

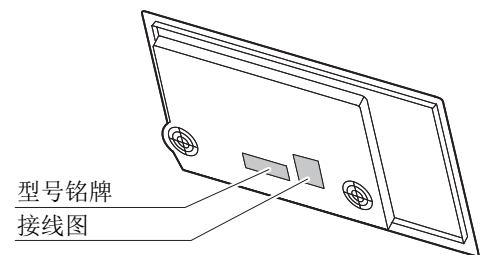


将设备安装到可燃性材料内时，必须遵守低压电器设备安装规范和标准以及防火规范和标准。

型号铭牌

型号铭牌位于接线标志旁。

- ▶ 请将随运的另一个型号铭牌粘贴在位于下方的嵌入式家具前端后可接触到的地方。



型号铭牌
接线图

随运的安装配件

名称	型号
粘结固定说明书	J004.139
密封带套件	H6.2142

配件

名称	型号
钢制角套件	
结构尺寸 60	H6.2084
结构尺寸 80	H6.2085
通风保护板套件	
适用于隔间宽度 550 mm	H6.1082
适用于隔间宽度 600 mm	H6.1083
适用于隔间宽度 825 mm	H6.1084
适用于隔间宽度 900 mm	H6.1085
用于安装钢制角套件的瞬干胶 Permabond F246，包括活化剂，每管 50 ml。生产厂家 Silitech 股份公司，3008 伯尔尼。	B11.502
粘结剂套件	
全套包括清洁剂、型号 1105 底漆、黑色硅胶注胶筒，带喷嘴。	86.3928.85
适用于所有有吸收能力的覆盖材料（木材和天然石材，例如大理石或花岗岩）。	
特种底漆型号 107	
适用于没有吸收能力的覆盖材料（不适用于聚乙烯、聚丙烯或特氟隆）。	45.2771.76

电气接口



电气接口必须由专业人员根据低压电器设备安装规范和标准以及当地电厂的要求进行。

设备插头只允许插入按规定安装的保险插座内。在家庭内安装时，应安排一个带 3 mm 触点间隙的全极点电网分离装置。设备安装完成后，如果能方便接触到开关、插接装置、自动断路器和熔丝保险丝，并能够开关所有火线，则被视为有效的断路开关。功能正常的接地装置以及独立安装的零线和地线均可保证设备安全无故障运行。安装完成后，不允许触摸带电压的部件和绝缘的电缆。检查原有安装。

- ▶ 从型号铭牌上可找到有关所需电源电压、电流种类和保险的说明。
- ▶ 设备的应用高度：最高为海拔 2000 米
- ▶ 本设备配备有一条连接线缆，这条连接线缆连接在现场分线盒上。

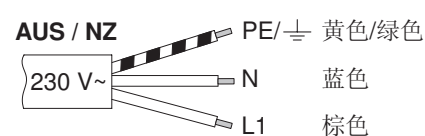
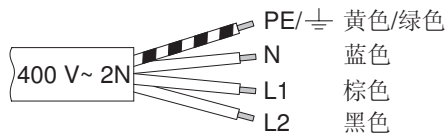
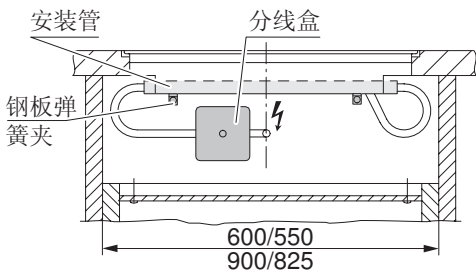
安装说明

玻璃陶瓷电磁炉具
无框架，用于平面安装



J969.129-2

10.9.12



故障信息 U400

连接错误：
在用于零线的接线端子上连接了一条火线。
迅速断开设备电源！

安装

提示

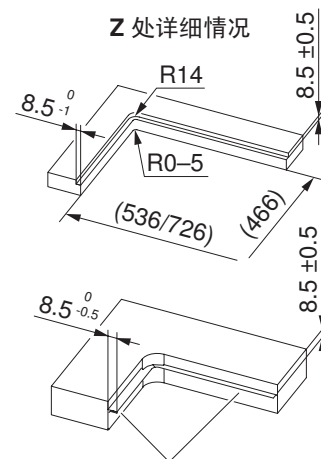
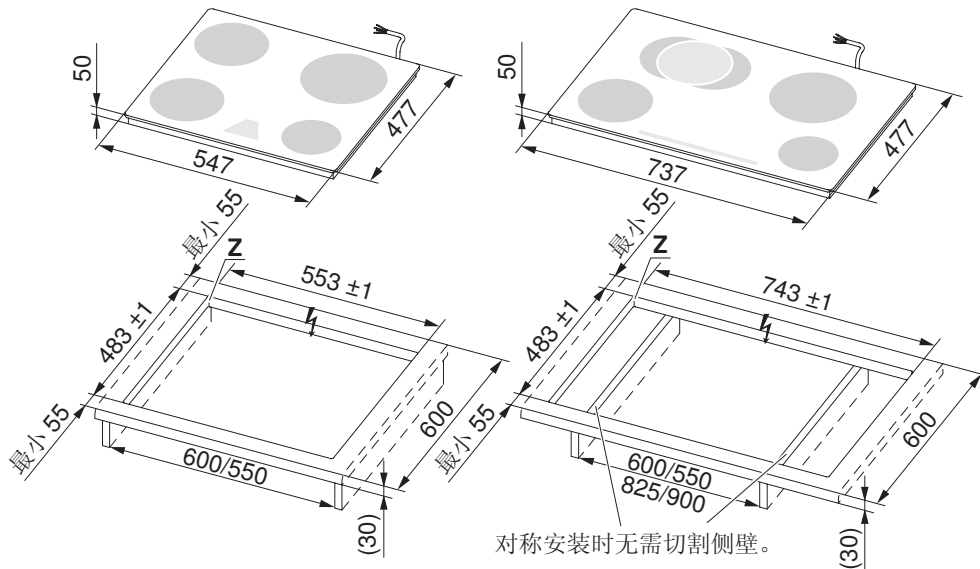
- 工作板必须平整。
- 为保证良好的通风，设备下方必须保证最少 17.5 mm 的空间。

安装

待安装炉具的面板图案可能与此处图示有所不同！

GK36TIF、GK46TIF、GK36TISF、GK46TISF
GK46IDF、GK46TIMSF

GK46TIVF、GK46TIASF、GK46TIABSF
GK46IABDF、GK46TIAKSF



粘结或拧上钢制角套件
(粘结剂参见配件)

1. 精确地制作安装槽。

- 支撑面可通过安装木板 / 石板或使用钢制角套件 (参见配件) 成型。

必须保证能够通过整个切割平面从下方接触到设备。在维修服务时，可将电磁发生器及其支撑板从下方一起拆下。必须要能从下方拧下用来防止接触的盖板。

2. 必须根据随运的粘结固定说明书准备切面和设备。
3. 小心地粘结设备并至少让其硅胶接缝干燥 24 小时。
4. 必要时在放入设备前接好电气连接。

安装说明

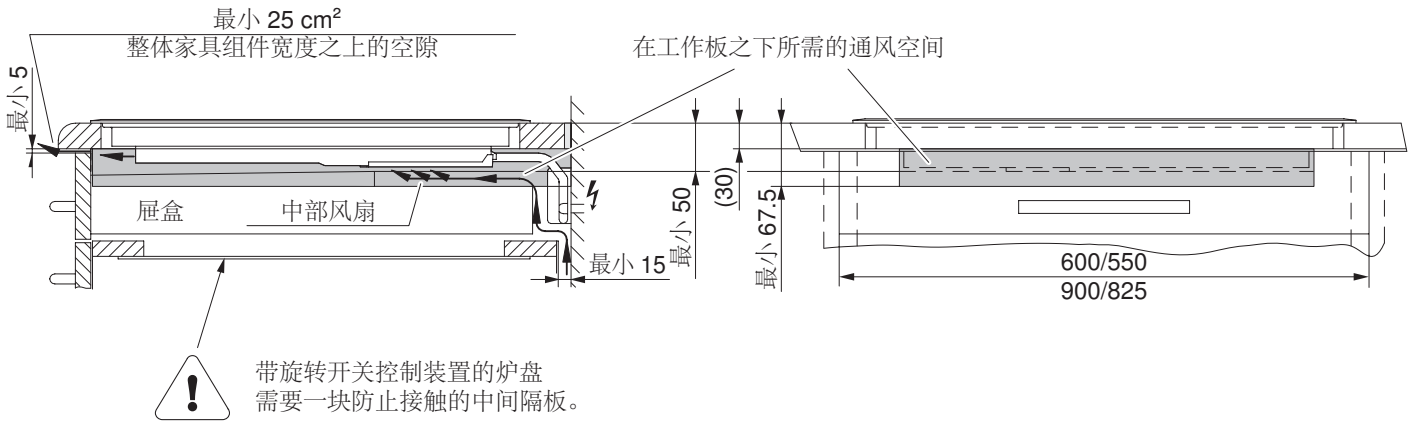
玻璃陶瓷电磁炉具
无框架，用于平面安装



J969.129-2

10.9.12

下面安装有抽屉或家具时的冷空气供应
为保证良好的通风，设备下方必须保证最少 17.5 mm 的空间。



在 3 mm 的前部通风口处安装通风护板（参见配件）

为保证炉具足够通风，需要一块通风护板。
设备下部和通风护板的间距必须至少为 17.5 mm。
对带旋转开关控制装置的电磁感应炉具来说，无法安装通风护板。

