



De installatie mag uitsluitend door vakkundig personeel worden uitgevoerd. Alle stappen moeten één voor één volledig worden uitgevoerd en gecontroleerd.

Geldigheidsbereik

Deze installatiehandleiding geldt voor het modellen: **003** (GK46TIPSF / GK46TIPSF spec.)

Algemene aanwijzingen

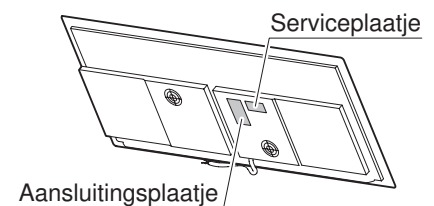


Bij inbouw in brandbaar materiaal dienen de normen en richtlijnen voor laagspanningsinstallaties en brandbeveiliging absoluut aangehouden te worden.

Serviceplaatje

Het serviceplaatje bevindt zich naast het aansluitingsplaatje.

- ▶ Het bijgevoegde tweede serviceplaatje moet bereikbaar achter het front van het onderliggende inbouwmeubel geplakt worden.



Bijgeleverd installatietoebehoren

Omschrijving	Artikelnr.
Instructies voor het kitten	J004.137
Set afdichtingsband	H6.2142

Toebehoren

Omschrijving	Artikelnr.
Set stalen hoeken Montagegrootte 90	H6.2568
Ventilatie beschermplaat bouwpakket Voor nisbreedte 800–900 mm	H6.2123
Snelkleeflijm voor de installatie van de stalen hoeken Permabond F246, incl. activator, tube à 50 ml. Van Silitech AG, 3008 Bern.	B11.502
Kitset Compleet met reinigingsmiddel, primer type 1105, patroon met siliconenkit zwart, met spuitmond. Geschikt voor alle absorberende afdekmaterialen (hout en natuursteen, zoals marmer, graniet).	86.3928.85
Speciale primer type 107 Geschikt voor niet absorberende afdekmaterialen (niet geschikt voor polyethyleen, polypropyleen of teflon).	45.2771.76

Elektrische aansluitingen



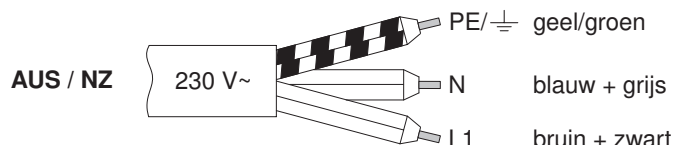
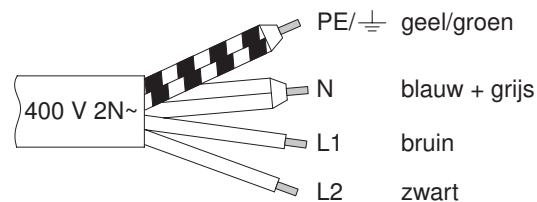
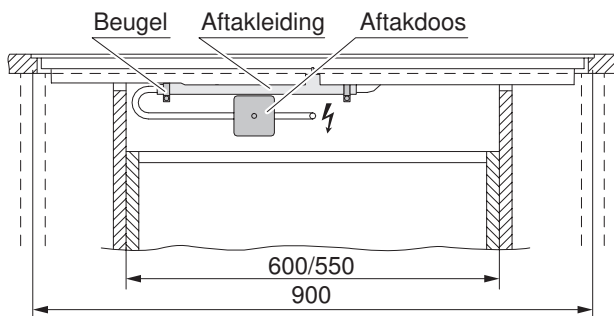
Elektrische aansluitingen moeten door vakkundig personeel uitgevoerd worden volgens de normen en richtlijnen voor laagspanningsinstallaties en volgens de bepalingen van de plaatselijke elektriciteitsbedrijven.

Een stekkerklaar toestel mag uitsluitend aangesloten worden op een randaardestopcontact dat volgens de voorschriften is geïnstalleerd. De huisinstallatie dient te worden voorzien van een netscheidingsinrichting met 3 mm contactopening. Schakelaars, stekkers, LS-automaten en smeltzekeringen die na installatie van het toestel vrij toegankelijk zijn en die als schakelaar dienen voor alle poolgeleiders, zijn als scheider toelaatbaar. Een onberispelijke aardaansluiting en gescheiden gelegde neutrale en randaardeleidingen zorgen voor een veilige en storingsvrije werking. Na montage mogen spanningsvoerende onderdelen en leidingen met bedrijfsisolatie niet aanraakbaar zijn. Controleer oude installaties.

- ▶ Informatie over de vereiste netspanning, stroomsoort en beveiliging vindt u op het serviceplaatje.



► Het toestel is voorzien van een aansluitkabel, die aan een vaste stekkerdoos moet worden aangesloten.



Foutmelding U400



Foutieve aansluiting:

Er is een poolgeleider aangesloten op de aansluitklem voor de nulleiding.
Haal het toestel snel van de netstroom!

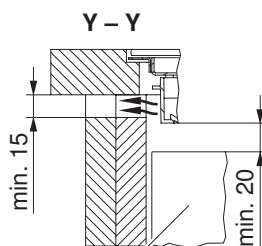
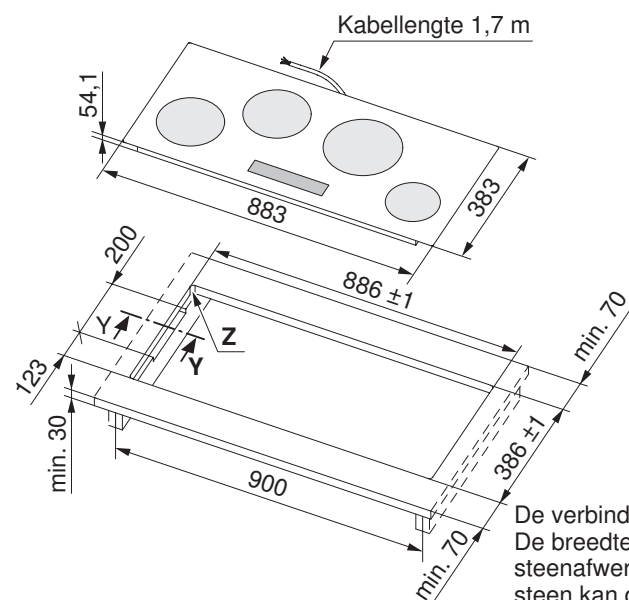
Installatie

Aanwijzingen

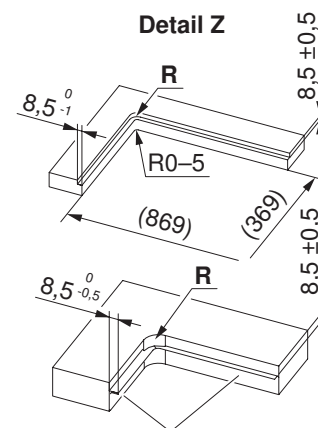
- Het werkblad moet glad zijn.
- Om een goede ventilatie te waarborgen, moet er onder het toestel een minstens 2 cm hoge ruimte overblijven.
- Voor het onderbouwelement wordt een nisbreedte van tenminste 900 mm aanbevolen.

Montage

De werkelijke weergave van het in te bouwen kookveld kan afwijken van het afgebeelde kookveld!



Lade / meubel
Uitsneden in zijwanden links/rechts bij nisbreedte 900 mm, vereist voor de ventilatie van het toestel.



Stalen hoeken vastgeplakt of geschroefd (voor kleefstof zie «Toebehoren»)

De verbindingstukken voor en achter zijn van onderen verstevigd.
De breedte van de verbindingstukken wordt door de fabrikant van de steenafwerking bepaald. Afhankelijk van de eigenschappen van het steen kan de minimale breedte van de verbindingstukken variëren.

Type	Hoekradius	Opmerkingen
GK46TIPSF spec.	R = 14	Voor glazen werkbladen
GK46TIPSF	R = 5	Voor andere werkbladen



- De uitsnede moet zeer precies gemaakt worden.
 - Het steunvlak kan worden uitgefreesd, of gevormd worden door houten-/stenen randen of door de set stalen hoeken (zie «Toebehoren»).

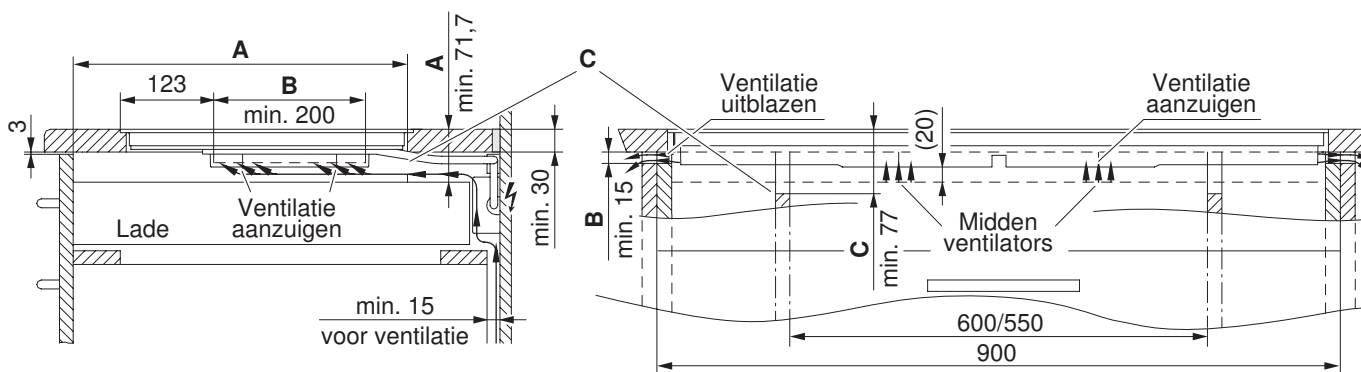


Het toestel moet van onderen door het gehele uitgesneden vlak gegarandeerd toegankelijk zijn. Bij een servicebeurt kan de inductiegenerator met de draagplaat van onderen gedemonteerd worden. De afdekkingen ter voorkoming van aanraking moeten er van onderen afgeschroefd kunnen worden.

- Uitsnede en toestel voorbereiden volgens de aanwijzingen in de bijgevoegde kithandleiding.
- Kit het toestel zorgvuldig in en laat de siliconenvoegen tenminste 24 uur drogen.
- Sluit het toestel evt. voor het inzetten op de netstroom aan.

Met ondergebouwde lade of meubel met betrekking tot de toevoer van koelingslucht

Om een goede ventilatie te waarborgen, moet er onder het toestel een minstens 2 cm hoge ruimte overblijven.



- A** Vereiste ruimte onder het werkblad voor het toestel, uitsluitend bij nisbreedte 600/550 mm.
- B** Vereiste ruimte onder het werkblad voor de ventilatie van het toestel.
- C** Vereiste ventilatiedoorsnede in de zijwanden links/rechts. Toestellen en delen meubels in de naburige nissen kunnen deze ventilatiedoorsnede niet bedekken.

Met beschermplaat onder de ventilator

Ter bescherming van de ventilatoropeningen en in het bereik van de netkabel wordt een beschermplaat (zie «Toebehoren») aanbevolen.

