

Notice d'installation

Hotte d'aspiration DW-M9, DW-M12, DW-B9, DW-B12, DW-B14

Hotte murale

Modes de fonctionnement: évacuation d'air/recyclage d'air



J991.111-2

06.12.13 FUW



L'installation doit impérativement être exécutée par un personnel qualifié. Toutes les étapes doivent être réalisées en intégralité dans l'ordre et contrôlées.

Domaine de validité

Cette notice d'installation est valable pour les modèles:

991 (DW-M9, largeur totale 90 cm)

992 (DW-M12, largeur totale 120 cm)

993 (DW-B9, largeur totale 90 cm)

62008 (DW-B12, largeur totale 120 cm)

994 (DW-B14, largeur totale 140 cm)

Indications générales



En cas d'utilisation simultanée de foyers (p. ex. chauffages au bois, au gaz, au fioul ou au charbon) un fonctionnement sans risque n'est possible que lorsque sur le lieu d'installation de l'appareil, une dépression ambiante de 4 Pa (0,04 mbar) n'est pas dépassée. Risque d'intoxication! Une amenée d'air frais suffisante doit être garantie, p. ex. par le biais d'ouvertures non obturables dans des portes ou des fenêtres et en association avec des coffrets muraux d'amenée/d'évacuation d'air ou autres mesures techniques.



Si l'appareil est monté au-dessus de champs de cuisson à gaz, chaque zone de cuisson doit être équipée d'une veilleuse de sécurité et les distances minimales (voir «Dimensions») doivent être respectées.



Une réparation impeccable ne pourra être effectuée que si l'appareil complet peut être démonté non destructif à tout moment.

Plaque signalétique

Retirer le filtre à graisse. La plaque signalétique se trouve à l'intérieur de l'appareil.

Accessoires d'installation fournis

Tous les éléments de fixation sont inclus dans la livraison.

Mode d'évacuation d'air



L'évacuation d'air ne doit pas être conduite dans une cheminée utilisée pour les effluents gazeux d'appareils fonctionnant au gaz ou avec d'autres combustibles.

Tenir compte des règlements de la police du feu locale.

Raccordements électriques



Les raccordements électriques doivent être réalisés par un personnel qualifié, selon les directives et les normes relatives aux installations basse tension et selon les prescriptions des entreprises locales d'électricité.

Un appareil prêt à brancher doit exclusivement être raccordé à une prise de courant de sécurité installée conformément aux prescriptions. Dans l'installation domestique, un dispositif de coupure sur tous les pôles, avec une distance de coupure de 3 mm, est à prévoir. Les interrupteurs, les prises, les disjoncteurs de protection de ligne et les fusibles accessibles après l'installation de l'appareil et qui déclenchent tous les conducteurs polaires sont des interrupteurs fiables. Une mise à la terre correcte et des conducteurs neutres et de protection posés séparément garantissent un fonctionnement sûr et sans panne. Suite au montage, tout contact avec des pièces conductrices de tension et des lignes isolées doit être impossible. Contrôler les installations anciennes.

Les indications sur la tension de secteur nécessaire, le type de courant et les fusibles figurent sur la plaque signalétique.

Branchement des options



L'option ne doit pas être reliée depuis un deuxième côté sous tension.

Notice d'installation

Hotte d'aspiration DW-M9, DW-M12, DW-B9, DW-B12, DW-B14

Hotte murale

Modes de fonctionnement: évacuation d'air/recyclage d'air

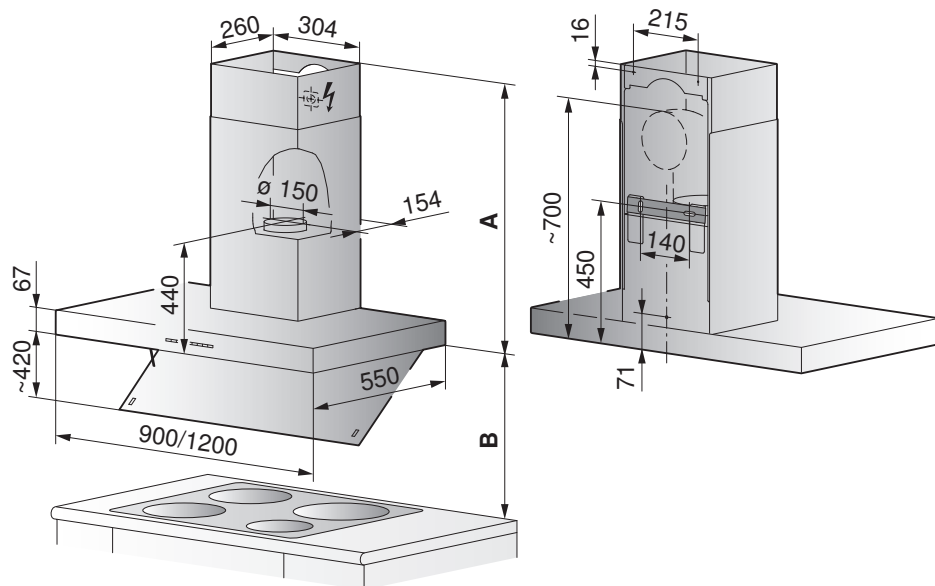


J991.111-2

06.12.13 FUW

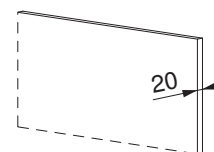
Dimensions

DW-M9, DW-M12, DW-B9, DW-B12 (sans verre)



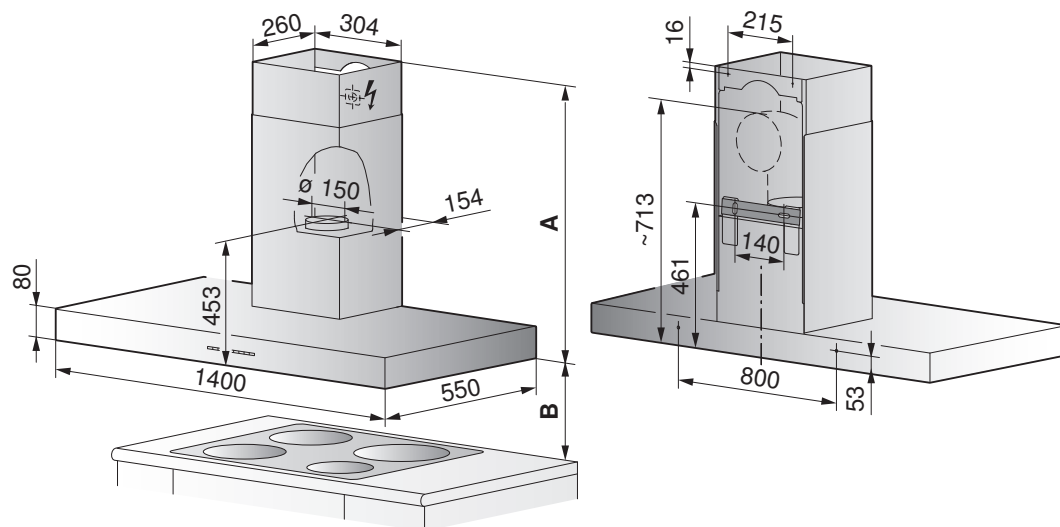
La baguette de bord inférieure de l'appareil présente une largeur de 25 mm. Un biseau-tage n'est par conséquent pas obligatoire mais éventuellement conseillé pour des raisons esthétiques.

Utilisation de cache en pierre



Plaque murale (granit, marbre) de 20 mm d'épaisseur possible.

DW-B14 (sans verre)



Habillage télescopique

(disponible dans différentes hauteurs)

Hauteur **A**: voir documents de planification pour appareils de cuisine

Distance au-dessus du champ de cuisson

Distance minimum **B**:

Pour champ de cuisson électrique: min. 600 mm

Pour champ de cuisson à gaz: min. 750 mm

Notice d'installation

Hotte d'aspiration DW-M9, DW-M12, DW-B9, DW-B12, DW-B14

Hotte murale

Modes de fonctionnement: évacuation d'air/recyclage d'air



J991.111-2

06.12.13 FUW

Installation

Indications

- Une pose latérale de la conduite d'évacuation d'air à travers l'habillage de la cheminée doit être évitée.
- Caractéristiques de planification pour une désinstallation et une maintenance de l'appareil sans destruction:
 - Ne pas faire passer le habillage télescopique dans le plafond suspendu.
 - Il est déconseillé d'utiliser des joints de silicone sur le habillage télescopique et sur l'appareil.
 - Tous les travaux de crépissage, plâtrage, tapissage ou peinture doivent être effectués avant l'installation de l'appareil.

Encastrement

1. Percer 2 trous (\varnothing 10 mm) pour les vis **S1** et insérer des chevilles.
2. Fixer et aligner la plaque de fixation **C** avec 2 vis **S1** (\varnothing 7 x 60 mm).
3. Percer 2 trous (\varnothing 6 mm) pour les vis **S2** – aligné à l'appareil – dans le mur au-dessous du plafond et insérer des chevilles.
4. Fixer l'angle de fixation **D** au mur avec 2 vis **S2** (\varnothing 5 x 40 mm).
5. Insérer les contre-écrous **M1**, les rondelles **U** (\varnothing 30 mm) et les écrous **M2** à la plaque de fixation **C**.
6. Accrocher la hotte à la plaque de fixation **C**.
7. Démontez le filtre à graisse.
8. Marquer le trou pour la vis **S3**, suspendre la hotte, percer le trou (\varnothing 8 mm) et insérer une cheville.
9. Accrocher et fixer la hotte avec les écrous **M2** et la vis **S3** (\varnothing 6 x 48 mm) resp. 2 vis **S3** (\varnothing 6 x 48 mm) pour le modèle DW-B14.
10. Ajuster la position horizontale avec les contre-écrous **M1** et les écrous **M2**.
11. Remettre en place le filtre à graisse.
12. Seulement pour le mode de recyclage d'air: Percer 4 trous (\varnothing 6 mm) – aligné aux fentes d'aération – et fixer le raccord-déviations **E** au mur avec 4 vis **S4** (\varnothing 5 x 40 mm)
13. Monter le tuyau d'évacuation d'air. Prendre garde à ce que le tuyau soit bien tendu et ne soit pas plié.
14. Effectuer le raccordement électrique (voir passage RACCORDEMENTS ÉLECTRIQUES).
15. Déplier les encoches de maintien **F** sur la tôle d'habillage supérieure **V1** environ 1 mm.
16. Depuis le bas, introduire la tôle d'habillage supérieure **V1** dans les attaches de l'angle de fixation **D** jusqu'à ce qu'elle s'enclenche.
17. Étirer la tôle d'habillage inférieure **V2** vers l'extérieur et la mettre en place sur la tôle d'habillage supérieure **V1** (utiliser des ventouses pour l'attachement).
18. Mettre en place la tôle d'habillage inférieure **V2** à fleur avec la hotte.

