



Endast utbildad personal får utföra installationen. Arbetsstegen måste kontrolleras noggrant och utföras i rätt ordningsföljd.

Giltighetsområde

Installationsanvisningen gäller för modellen: **34003**

Allmän information



Vid installation i brännbart material ska riktlinjer och normer för lågspänningsinstallationer och brandskydd följas.

Typskylt

► Dra ut lådan. Typskylten sitter till vänster om vridströmbrytaren.

Elektriska anslutningar



Elektriska anslutningar ska utföras av utbildad personal enligt gällande riktlinjer och normer för lågspänningsinstallationer och enligt de lokala kraftstationernas bestämmelser.

En maskin med elkontakt får endast anslutas till ett eluttag som installerats på ett fackmannamässigt sätt. På platsen där maskinen ska installeras måste en allpolig nät-frånskiljningsanordning med 3 mm kontaktöppning vara installerad. Brytare, kontakter, dvärgbrytare och smältsäkringar som går att komma åt efter att maskinen har installerats och som bryter alla polledare, klassas som pålitliga frånskiljare. En felfri jordning och åtskilt dragna neutral- och skyddsledare sørjer för en problemfri drift. Efter installationen ska man inte kunna komma åt de spänningsförande delarna och de driftisolerade ledningarna. Kontrollera gamla installationer.

Uppgifter om nätspänning, strömtyp och säkringar finns på typskylten.

Maskinens användningshöjd: upp till max. 2000 m ö. h.

Montering

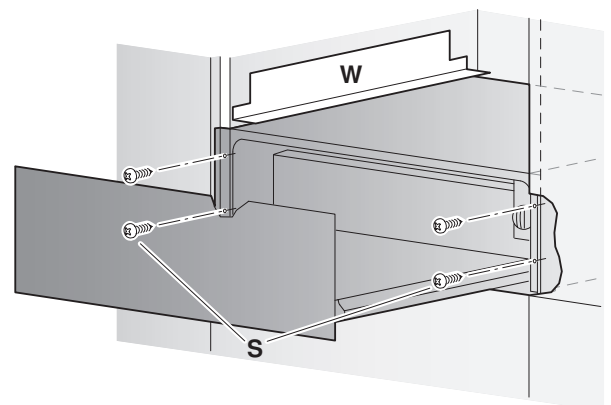


För att fästa lådan måste alla 4 medföljande skruvar användas, annars föreligger vältrisk.



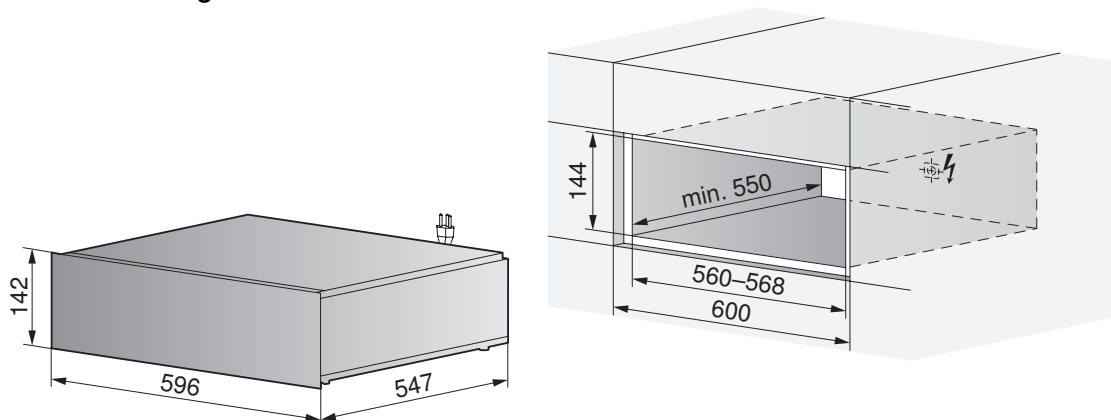
Kontrollera att elkabeln inte kläms eller böjs. Efter monteringen får elkabeln inte vidröra baksidan eller lådans botten.

1. Fäst vinkelsatsen 60 **W** (ingår inte i leveransen) för lådan ovanför eller under.
2. Placera lådan framför nischen och anslut nätkabeln.
3. Skjut försiktigt in lådan i nischen så att den är i linje med möbelen och kontrollera att elkabeln inte kläms.
4. Öppna lådan och fäst den framifrån med de 4 medföljande skruvarna **S**.





Enkel montering

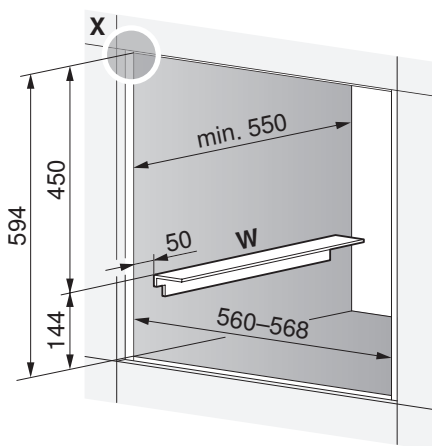
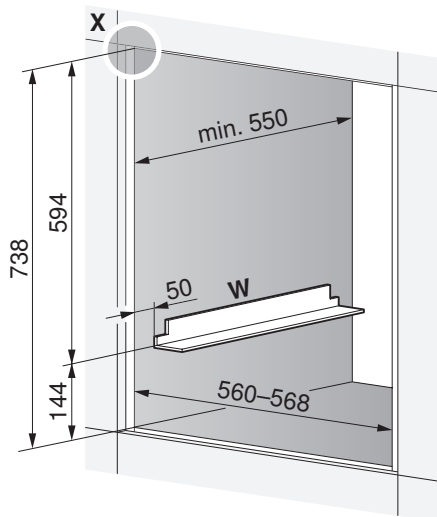


Monteringskombinationer



Om ytterligare en enhet ska monteras i samma nisch ovanför eller under den befintliga värmelådan bör vinkelsatsen 60 W användas för den övre enhetens stöd.

Under bakugn



Detalj X

