

Installationsanleitung

Glaskeramik-Kochfeld Induktion
Rahmenlos, für flächenbündigen Einbau



J31011.120-0

9.8.12 WIMA



Die Installation darf nur durch fachkundiges Personal ausgeführt werden. Alle Arbeitsschritte müssen der Reihe nach vollständig ausgeführt und kontrolliert werden.

Gültigkeitsbereich

Diese Installationsanleitung gilt für die Modelle: **31011** (GK26TIMS.1F), **31012** (GK26ID.1F)

Allgemeine Hinweise

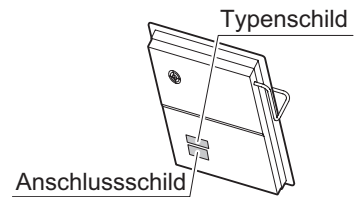


Beim Einbau in brennbares Material sind die Richtlinien und Normen für Niederspannungsinstallationen und Brandschutz zwingend einzuhalten.

Typenschild

Das Typenschild befindet sich neben dem Anschlussschild.

- Das beige packte zweite Typenschild zugänglich hinter der Front des unten liegenden Einbaumöbels aufkleben.



Mitgeliefertes Installationszubehör

Bezeichnung	Art.-Nr.
Einkittanleitung	J004.130
Dichtungsband-Set	H6.2142

Zubehör

Bezeichnung	Art.-Nr.
Stahlwinkelset Baugrösse 30	H6.3770
Lüftungs-Schutzblech-Bausatz Für Nischenbreite 550 mm Für Nischenbreite 600 mm	H6.1082 H6.1083
Schnellkleber für die Installation der Stahlwinkel Permabond F246, inkl. Aktivator, Tube à 50 ml. Von Silitech AG, 3008 Bern.	B11.502
Kittset Komplett mit Reinigungsmittel, Primer Typ 1105, Kartusche mit Silikonkleber schwarz, mit Düse. Geeignet für alle saugfähigen Abdeckungsmaterialien (Holz und Natursteinarten wie Marmor oder Granit).	86.3928.85
Spezialprimer Typ 107 Geeignet für nicht saugfähige Abdeckungsmaterialien (nicht geeignet für Polyäthylen, Polypropylen oder Teflon).	45.2771.76



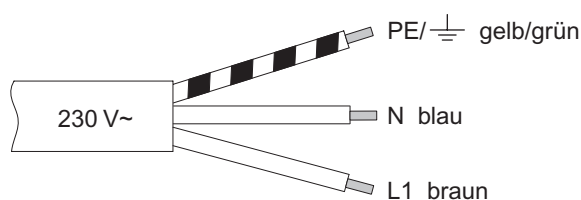
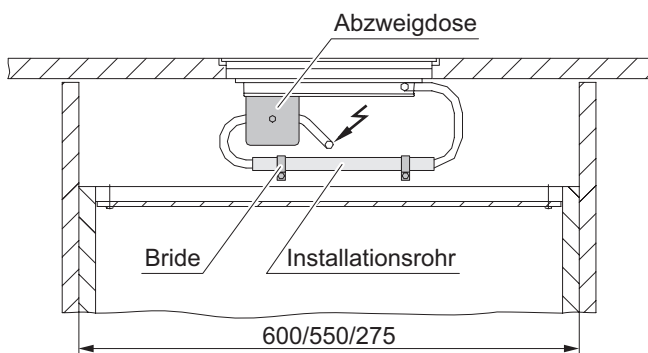
Elektrische Anschlüsse



Elektrische Anschlüsse sind durch fachkundiges Personal nach den Richtlinien und Normen für Niederspannungsinstallationen und nach den Bestimmungen der örtlichen Elektrizitätswerke auszuführen.

Ein steckerfertiges Gerät darf nur an eine vorschriftsmässig installierte Schutzkontaktsteckdose angeschlossen werden. In der Hausinstallation ist eine allpolige Netz-Trennvorrichtung mit 3 mm Kontaktöffnung vorzusehen. Schalter, Steckvorrichtungen, LS-Automaten und Schmelzsicherungen, die nach der Geräteinstallation frei zugänglich sind und alle Polleiter schalten, gelten als zulässige Trenner. Eine einwandfreie Erdung und getrennt verlegte Neutral- und Schutzleiter sorgen für einen sicheren und störungsfreien Betrieb. Nach dem Einbau dürfen spannungsführende Teile und betriebsisolierte Leitungen nicht berührbar sein. Alte Installationen überprüfen.

- Angaben über erforderliche Netzspannung, Stromart und Absicherung sind dem Typenschild zu entnehmen.
- Einsatzhöhe der Geräte: bis max. 2000 m ü. M.
- Das Gerät ist mit einem Anschlusskabel ausgerüstet, welches an eine bauseitige Abzweigdose an zu schliessen ist.



Fehlermeldung U400



Falschanschluss:

Auf die Anschlussklemme für Neutraleiter wurde ein Polleiter angeschlossen.

Gerät schnell vom Netz trennen!

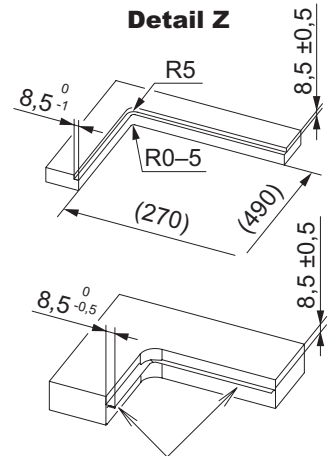
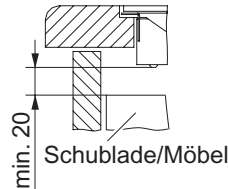
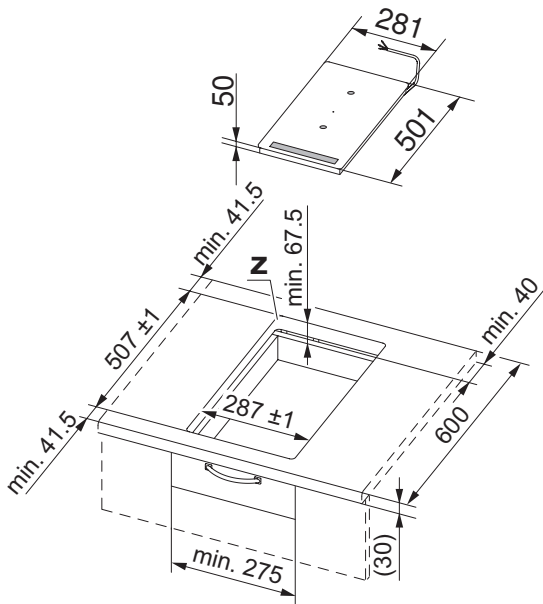
Installation

Hinweise

- Die Arbeitsplatte muss plan sein.
- Um eine gute Belüftung zu gewährleisten, muss unter dem Gerät ein mindestens 17.5 mm hoher Raum sichergestellt sein.
- Bei Arbeitsplattendicke ≥ 30 mm kann ein Backofen mit Höhe 762 mm direkt untergebaut werden, Ausnahme: M-SL[P].
- Der Unterbau eines Backofens in Kurzbauforn 55-600, 60-600, 55-381, 60-381 oder 60-450 ist möglich bei Verwendung eines Lüftungsgitter-Bausatzes (Backofenzubehör).
- Für das Unterbauelement wird mindestens eine Nischenbreite mit 275 mm empfohlen.



Einbau



Stahlwinkel geklebt oder geschraubt
(Klebstoff siehe «Zubehör»)

1. Einbauausschnitt präzise erstellen.

- Die Auflagefläche kann ausgefräst, durch den Einbau von Holz-/Steinleisten oder mit dem Stahlwinkelset (siehe «Zubehör») erzeugt werden.



Der Zugang von unten zum Gerät muss über die ganze Ausschnittfläche gewährleistet sein. Im Servicefall kann der Induktionsgenerator mit dem Tragblech von unten ausgebaut werden. Die berührungssichernden Abdeckungen müssen von unten weggeschraubt werden können.

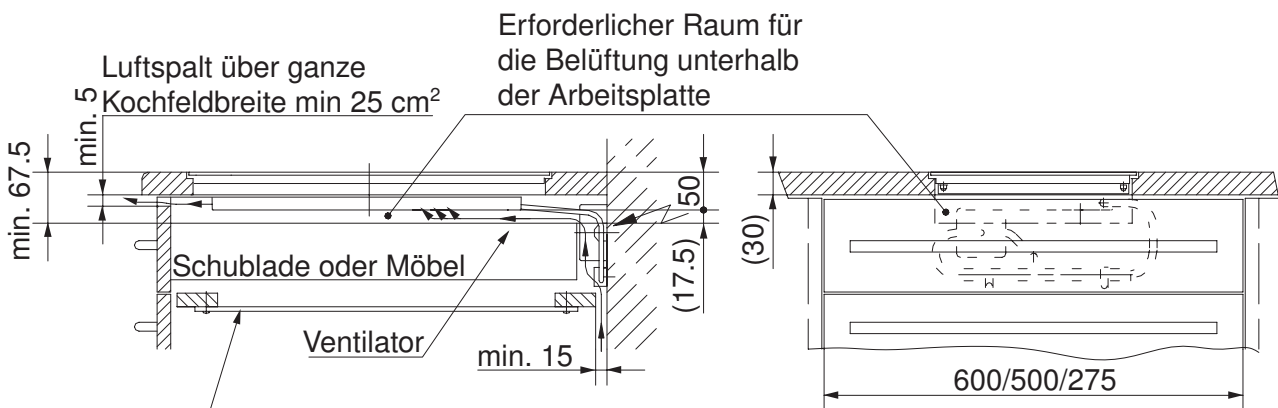
2. Ausschnitt und Gerät – gemäss Angaben in beige packter Einkittanleitung – vorbereiten.

3. Das Gerät sorgfältig einkitten und die Silikonkittfugen mindestens 24 Stunden trocknen lassen.

4. Elektrischen Netzanschluss evtl. vor dem Einsetzen des Gerätes erstellen.

Mit untergebauter Schublade oder Möbel bezüglich Kühlluftzufuhr

Um eine gute Belüftung zu gewährleisten, muss unter dem Gerät ein mindestens 17.5 mm hoher Raum sichergestellt sein.



Bei Kochfeldern mit Drehschalter-Steuerung ist ein berührungssichernder Zwischenboden erforderlich.



Einbau des Lüftungsschutzbleches bei 3 mm frontseitigem Lüftungsspalt (siehe «Zubehör»)



Für eine ausreichende Lüftung des Kochfeldes ist ein Lüftungsschutzblech erforderlich.

Die Distanz zwischen Unterseite Gerät und Lüftungsschutzblech muss min. 17,7 mm betragen.

Bei Induktionskochfelder mit Drehschaltersteuerung ist der Einbau eines Lüftungsschutzbleches nicht möglich.

