



De installatie mag alleen door deskundig personeel worden verricht. Alle arbeidsstappen moeten één voor één volledig worden uitgevoerd en gecontroleerd.

Toepassingsgebied

Deze installatiehandleiding geldt voor de volgende modellen: 973 (GK46TIPSF/GK46TIPSF spec.), 31029 (GK46TIMPSF/GK46TIMPSF spec.)

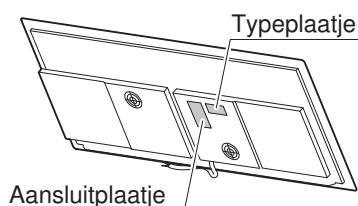
Algemene aanwijzingen

Bij inbouw in brandbaar materiaal dienen de normen en richtlijnen voor laagspanningsinstallaties en brandbeveiliging absoluut in acht genomen te worden.

Typeplaatje

Het typeplaatje bevindt zich naast het aansluitingsplaatje.

- Het bijgevoegde tweede typeplaatje moet bereikbaar achter het front van het onderliggende inbouwmeubel geplakt worden.

**Bijgeleverd installatietoebehoren**

Omschrijving	Art. nr.:
Instructies voor het kitten	J004.137
Set afdichtband	H6.2142

Toebehoren

Omschrijving	Art. nr.:
Set stalen hoeken, maat 90	H6.2568
Ventilatiebeschermplaat bouw pakket voor nisbreedte 825 mm	H6.1088
Ventilatiebeschermplaat bouw pakket voor nisbreedte 900 mm	H6.1089
Snelkleeflijm voor montage van de stalen hoeken Permabond F246, incl. activator, tube à 50 ml. Van Silitech AG, 3008 Bern.	B11.502
Kitset Compleet met reinigingsmiddel, primer type 1105, patroon met siliconenkit zwart, met spuitmond. Geschikt voor alle absorberende afdekmaterialen (hout en natuursteen, zoals marmer, graniet).	86.3928.85
Speciale primer type 107 Geschikt voor niet absorberende afdekmaterialen (niet geschikt voor polyethyleen, polypropyleen of teflon).	45.2771.76



Elektrische aansluiting



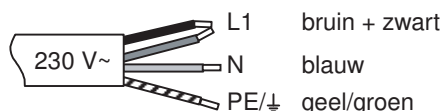
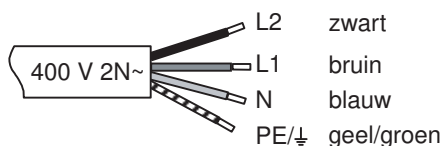
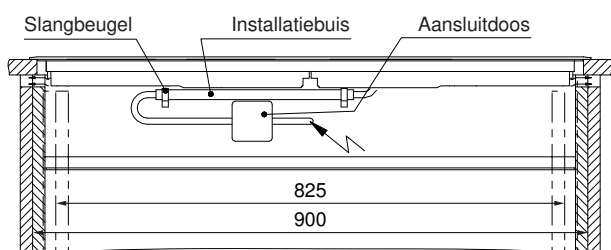
Elektrische aansluitingen dienen door vakmensen volgens de richtlijnen en normen m.b.t. laagspanningsinstallaties en volgens de bepalingen van de lokale elektriciteitscentrales te worden uitgevoerd.

Een aansluitklaar apparaat mag alleen op een volgens de voorschriften geïnstalleerd, geaard stopcontact worden aangesloten. De huishoudelijke installatie dient te worden voorzien van een netscheidingsinrichting met 3 mm contactopening. Schakelaars, stopcontacten, installatieautomaten en smeltzekeringen die na de installatie van het apparaat vrij toegankelijk zijn en alle fase draden schakelen, gelden als toegestane scheidingsinrichtingen. Een correcte aarding evenals geïsoleerde geïnstalleerde nuldraden en aarddraden garanderen een veilig en storingsvrij gebruik. Na de inbouw mogen spanningvoerende delen en bedrijfsgeïsoleerde draden niet aanraakbaar zijn. Oude installaties controleren.

Hoogte waarop de toestellen mogen worden gebruikt: max. 2000 m boven de zeespiegel.

► Gegevens over vereiste voedingsspanning, stroomsoort en beveiliging vindt u op het typeplaatje.

Het toestel is voorzien van een aansluitkabel, die aan een vaste aftakdoos moet worden aangesloten.



Foutmelding U400



Foutieve aansluiting:

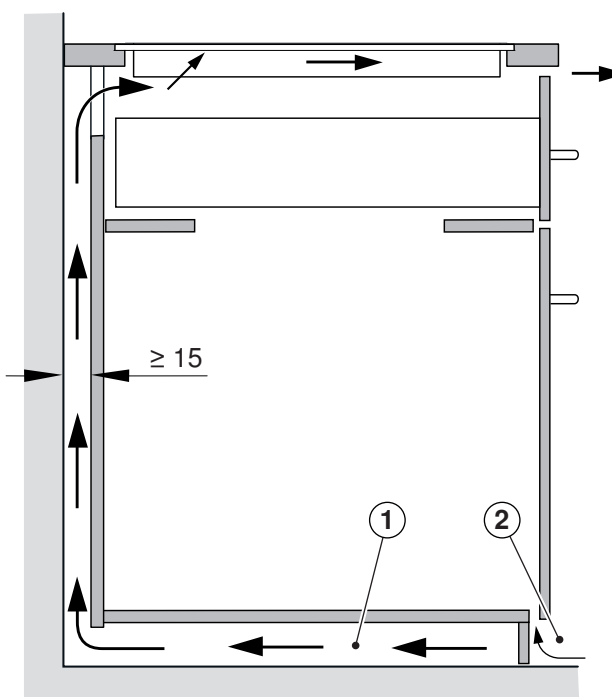
Er is een poolgeleider aangesloten op de aansluitklem voor de nulleiding.

Haal het toestel snel van de netstroom!

Ventilatie

Om een goede ventilatie te garanderen, moet onder het toestel een ruimte van minstens 17,5 mm zijn.

1. De achterzijde van de ondergebouwde kast moet bij de werkbladuitsparing open zijn om een voortdurende luchtcirculatie via ventilatiegleuven te garanderen.
2. Als alternatief kan de luchtcirculatie in het meubel via een verborgen toevoer van verse lucht worden gegarandeerd. Om ervoor te zorgen dat er genoeg koude lucht kan worden aangezogen, moet een voortdurende luchtcirculatie tot buiten het meubel worden gegarandeerd.





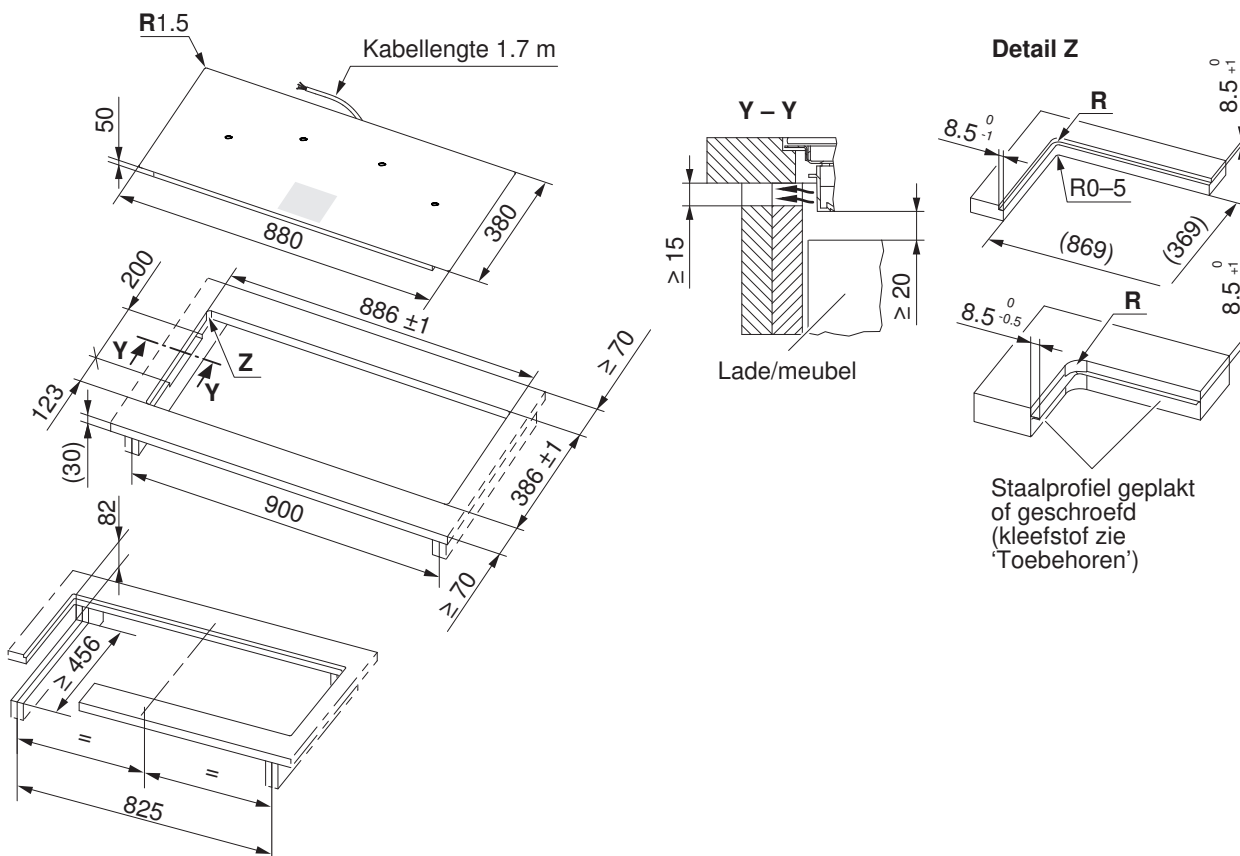
Installatie

Aanwijzingen

- Het werkblad moet vlak zijn.
- Om een goede ventilatie te garanderen, moet onder het toestel een ruimte van minstens 17,5 mm zijn.
- Voor het onderbouwelement wordt een nisbreedte van tenminste 900 mm aanbevolen.

Inbouwen

De werkelijke weergave van het in te bouwen kookveld kan afwijken van het afgebeelde kookveld!



Uitsneden in zijwanden links/rechts bij nisbreedte 900 mm, vereist voor de ventilatie van het toestel.

De verbindingstukken voor en achter zijn van onderen verstevigd. De breedte van de verbindingstukken wordt door de fabrikant van de stenen afdekking bepaald. Afhankelijk van de eigenschappen van het steen kan de minimale breedte van de verbindingstukken variëren.

Type	Hoekradius	Opmerking
GK46TIPSF spec., GK46TIMPSF spec.	R = 14	Voor glazen werkbladen
GK46TIPSF, GK46TIMPSF	R = 5	Voor andere werkbladen



Glaskeramische kookplaat inductie
 Frameloos, voor vlakke inbouw

1. Uitsnede zeer precies maken.

- Het steunvlak kan worden uitgefreesd, of gevormd worden door houten-/stenen randen of door de set stalen hoeken (zie 'Toebehoren').



Het toestel moet van onderen door het gehele uitgesneden vlak gegarandeerd toegankelijk zijn. Bij een servicebeurt kan de inductiegenerator met de draagplaat van onderen gedemonteerd worden. De afdekkingen ter voorkoming van aanraking moeten er van onderen afgeschroefd kunnen worden.

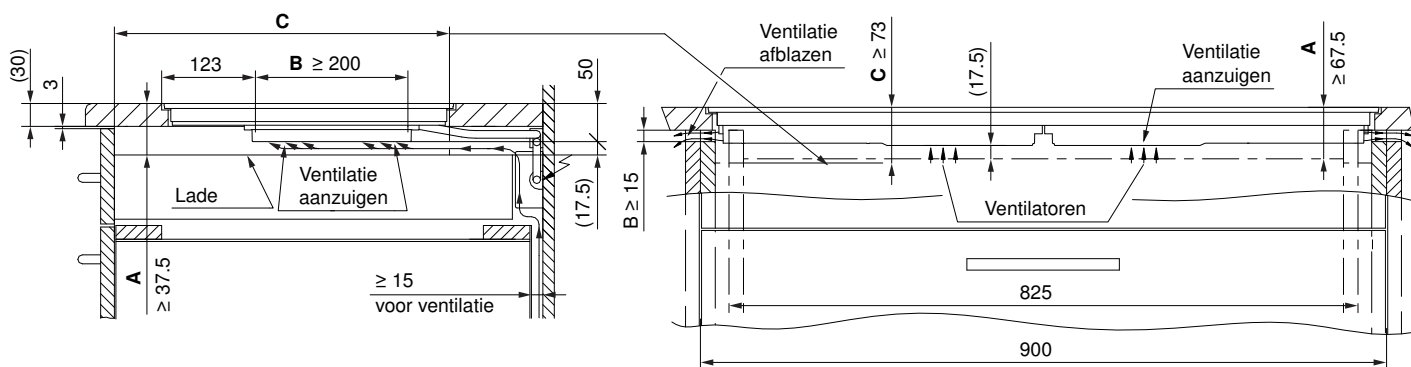
2. Uitsnede en toestel voorbereiden volgens de aanwijzingen in de bijgevoegde kithandleiding.

3. Kit het toestel zorgvuldig in en laat de siliconenvoegen tenminste 24 uur drogen.

4. Sluit het toestel evt. vóór het inzetten op de netstroom aan.

Met ondergebouwde lade of meubel met betrekking tot de toevoer van koelingslucht

Om een goede ventilatie te garanderen, moet onder het toestel een ruimte van minstens 17,5 mm zijn gewaarborgd.



A Vereiste ruimte onder het werkblad voor het toestel, alleen bij nisbreedte 600/550 mm.

B Vereiste ruimte onder het werkblad voor de ventilatie van het toestel.

C Vereiste ventileerdoornsede in de zijwanden links/rechts. Toestellen en meubelstukken in naburige nissen mogen deze ventileerdoornsede niet afdekken.

Met beschermplaat onder de ventilator

Ter bescherming van de ventilatoropeningen en het netsnoer, wordt het gebruik van een beschermplaat aanbevolen (zie 'Toebehoren').

