



Piano di cottura in vetroceramica a induzione
senza telaio, per montaggio a filo



L'installazione può essere eseguita soltanto da personale specializzato. Tutte le sequenze di lavoro devono essere eseguite interamente, una dopo l'altra e poi controllate.

Campo di validità

Queste istruzioni d'installazione valgono per i seguenti modelli: 973 (GK46TIPSF/GK46TIPSF spec.), 31029 (GK46TIMPSF/GK46TIMPSF spec.)

Indicazioni generali

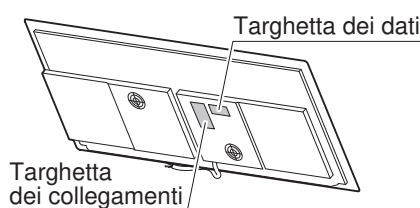


In caso di montaggio su materiale combustibile, è indispensabile attenersi alle direttive e norme per le installazioni a bassa tensione e per la protezione antincendio.

Targhetta dei dati

La targhetta dei dati si trova a sinistra accanto alla targhetta dei collegamenti.

- Incollare la seconda targhetta dei dati fornita dietro la superficie anteriore del mobile ad incasso sottostante, accertandosi che sia accessibile.



Accessorio d'installazione in dotazione

Denominazione	Art. n.
Istruzioni di stuccatura	J004.132
Set nastro ermetico	H6.2142

Accessori

Denominazione	Art. n.
Set di angoli d'acciaio, dimensione costruzione 90	H6.2568
Kit di montaggio per la lamiera di protezione della ventilazione, per larghezza nicchia 825 mm	H6.1088
Kit di montaggio per la lamiera di protezione della ventilazione, per larghezza nicchia 900 mm	H6.1089
Colla a presa per installazione di angolo d'acciaio Permabond F246, incl. attivatore, tubo da 50 ml. Da Silitech AG, 3008 Berna.	B11.502
Set di stuccatura Completo di detergente, primer tipo 1105, cartuccia con colla siliconica nera, con ugello. Prodotto adatto a tutti i materiali di copertura assorbenti (legno e tipi di pietra naturale come marmo o granito).	86.3928.85
Primer speciale tipo 107 Adatto a materiali di copertura non assorbenti (non adatto a polietilene, polipropilene o teflon).	45.2771.76



Piano di cottura in vetroceramica a induzione
senza telaio, per montaggio a filo

01.05.14

Collegamento elettrico



I raccordi elettrici devono essere eseguiti da personale specializzato in base alle direttive e norme per le installazioni a bassa tensione e alle disposizioni delle aziende elettriche locali.

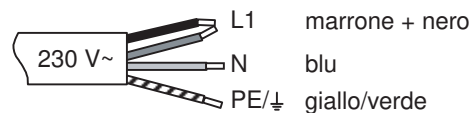
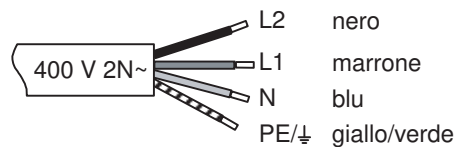
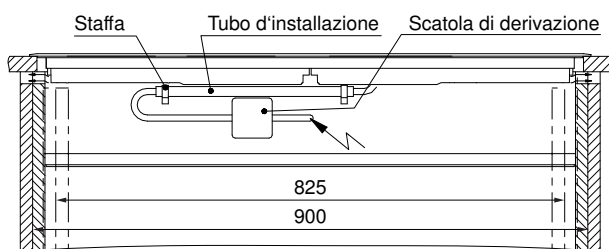
Un apparecchio pronto per l'uso può essere collegato unicamente ad una presa con contatto di protezione installata conformemente alle prescrizioni. Nell'installazione interna si deve prevedere un disgiuntore di rete onnipolare con un'apertura dei contatti di 3 mm. Interruttori, connettori ad innesto, interruttori automatici LS e fusibili, liberamente accessibili dopo l'installazione dell'apparecchio e che commutano tutti i conduttori polari, sono considerati disgiuntori ammissibili. Una messa a terra ineccepibile e conduttori neutri e di protezione posati separatamente permettono un esercizio sicuro ed esente da disturbi.

Dopo l'installazione, le parti sotto tensione e le linee con isolamento principale non devono poter essere toccate. Verificare le installazioni vecchie.

Altezza d'impiego degli apparecchi: max 2000 m l. m.

► Le informazioni su tensione di rete, tipo di corrente e di protezione necessari sono riportate sulla targhetta dei dati.

L'apparecchio è dotato di un cavo di collegamento da allacciare alla cassetta di derivazione del committente.



Comunicazione di errore U400



Collegamento errato:

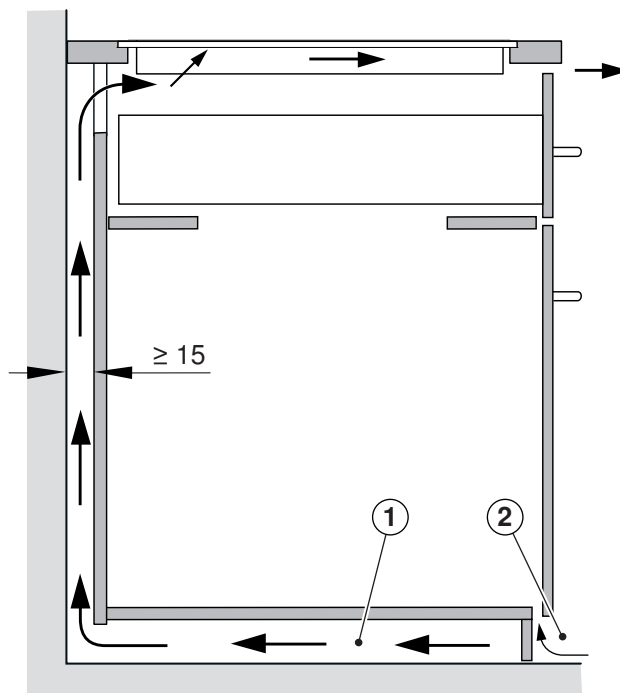
Al morsetto per il conduttore neutro è stato collegato un conduttore polare.

Separare rapidamente l'apparecchio dalla rete!

Ventilazione

Per garantire una buona ventilazione, sotto l'apparecchio deve esserci almeno uno spazio alto 17,5 mm.

1. Nell'area dell'intaglio del piano di lavoro, la parete posteriore dell'armadio inferiore deve essere aperta per garantire una continua circolazione dell'aria attraverso le fessure di ventilazione.
2. In alternativa la circolazione dell'aria nel mobile può essere garantita da una presa d'aria esterna nascosta. Per attirare una quantità sufficiente di aria fredda, occorre assicurare una circolazione continua di aria esterna fino all'esterno del mobile.





Piano di cottura in vetroceramica a induzione
senza telaio, per montaggio a filo

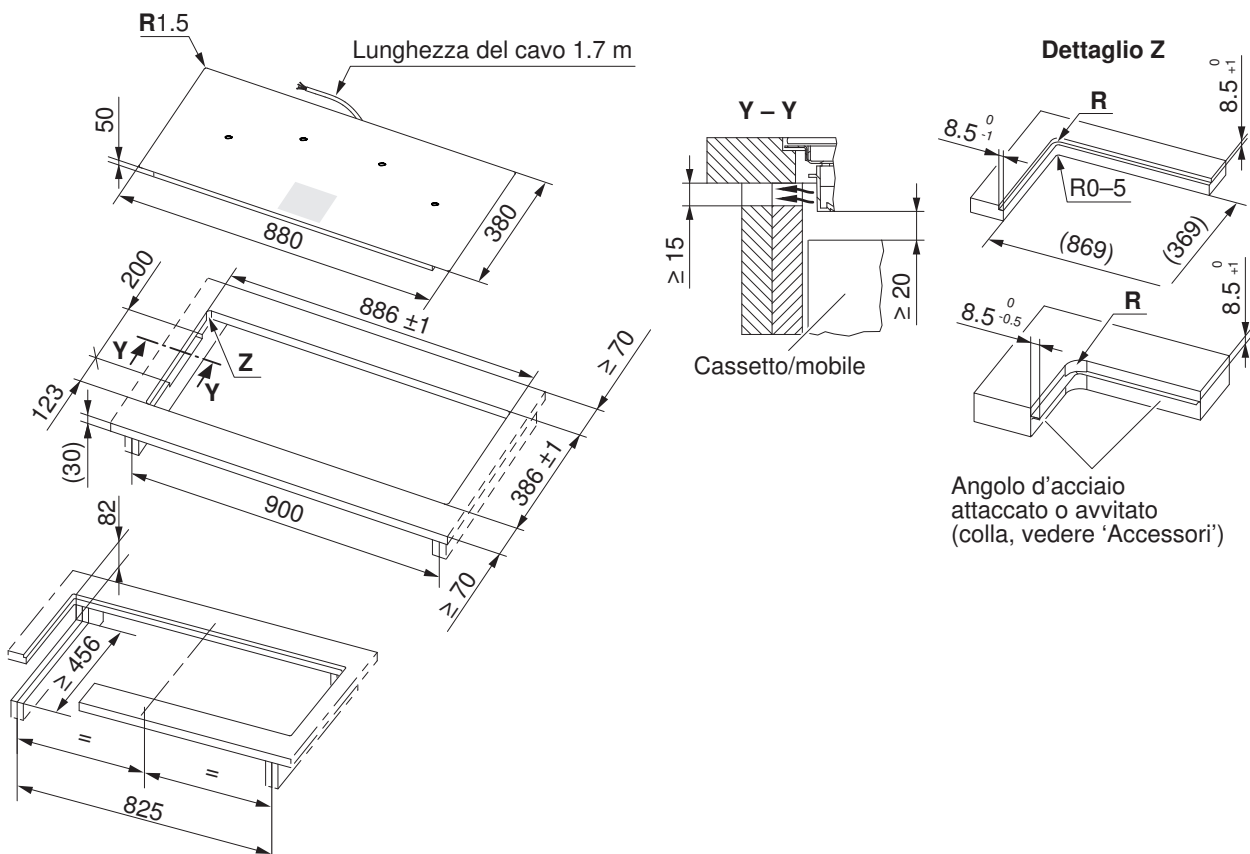
Installazione

Indicazioni

- Il piano di lavoro deve essere orizzontale.
- Per garantire una buona ventilazione, sotto l'apparecchio deve esserci almeno uno spazio alto 17.5 mm.
- Per l'elemento della base si consiglia un elemento largo 900 mm.

Montaggio

La struttura del piano cottura da installare può essere diversa da quella raffigurata!



Sezioni nelle pareti laterali sinistra/destra con larghezza della nicchia 900 mm, necessarie per la ventilazione dell'apparecchio.

Le guide anteriori e posteriori sono rinforzate inferiormente. La larghezza della guida è stabilita dal produttore della copertura in pietra. La larghezza minima della guida può variare a seconda delle caratteristiche della pietra.

Tipo	Raggio di angolo	Osservazione
GK46TIPSF spec., GK46TIMPSF spec.	R = 14	Per piani di lavoro in vetro
GK46TIPSF, GK46TIMPSF	R = 5	Per altri piani di lavoro



Piano di cottura in vitroceramica a induzione
senza telaio, per montaggio a filo

1. Eseguire con precisione l'intaglio di montaggio.

- La superficie di appoggio può essere fresata oppure creata montando bordature in legno/pietra o con il set di angoli d'acciaio (vedere 'Accessori').

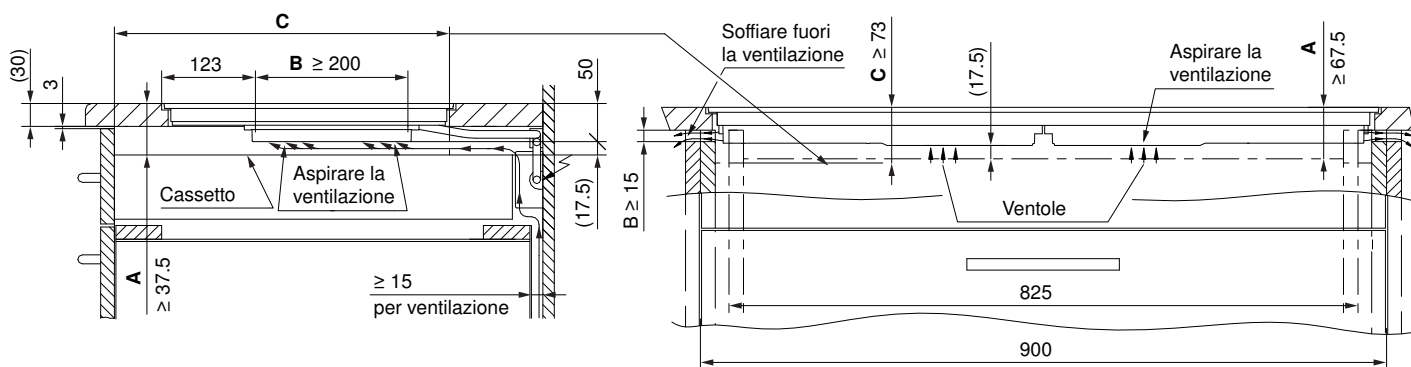


Occorre garantire l'accesso all'apparecchio dal basso sull'intera superficie dell'intaglio. In caso di assistenza, il generatore a induzione con lamiera portante può essere smontato da sotto. Le coperture con protezione dal contatto accidentale devono essere svitate e rimosse da sotto.

- Preparare la sezione d'intaglio e l'apparecchio secondo le indicazioni riportate nelle istruzioni di stuccatura in dotazione.
- Stuccare accuratamente l'apparecchio e lasciare asciugare le fughe con stucco siliconico per almeno 24 ore.
- Eventualmente, prima dell'inserimento dell'apparecchio, creare un collegamento alla rete elettrica.

Ventilazione con cassetto o mobile sottostanti

Per garantire una buona ventilazione, sotto l'apparecchio deve esserci almeno uno spazio alto 17,5 mm.



A Spazio necessario sotto il piano di lavoro per l'apparecchio, solo per larghezza della nicchia 600/550 mm.

B Spazio necessario sotto il piano di lavoro per la ventilazione dell'apparecchio.

C Sezione di ventilazione necessaria nelle pareti laterali a sinistra/destra. Gli apparecchi e le parti di mobili nelle nicchie adiacenti non devono coprire questa sezione di ventilazione.

Con lamiera di protezione sotto al ventilatore

A protezione delle aperture dei ventilatori e nell'area del cavo di rete si consiglia l'uso di una lamiera di protezione (vedere 'Accessori').

