

Kurulum talimatı

Mikrodalga
yapı şekli 60-450



J939.954-0

18.12.13



Kurulum yalnızca uzman personel tarafından yapılabilir. Tüm iş adımları sırasıyla eksiksiz olarak uygulanmalı ve kontrol edilmelidir.

Geçerlilik kapsamı

Bu kurulum kılavuzu şu model için geçerlidir: **939**

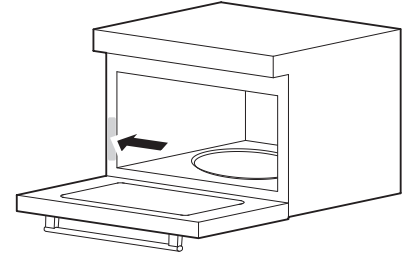
Genel uyarılar



Yanıcı malzemeye monte edilirken düşük voltaj tesisatıyla ve yangın korunmasıyla ilgili yönergeler ve standartlar dikkate alınmalıdır.

Tip levhası

► Cihaz kapağını açın. Tip etiketi, sol altta ön kısımda yer almaktadır (şekle bakın).



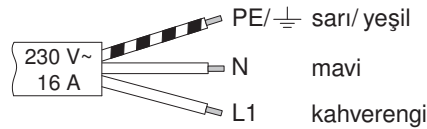
Elektrik bağlantıları



Elektrik bağlantıları uzman personel tarafından alçak gerilim tesisatı direktifleri ve normları ve yerel elektrik şebekelerinin düzenlemeleri uyarınca yapılmalıdır.

Fişi takılmaya hazır durumdaki bir cihaz sadece talimatlara uygun olarak hazırlanmış topraklı bir prize bağlanabilir. Ev tesisatında her kutup için 3 mm kontak ağzı olan şebekeden ayırma düzeneği olmalıdır. Cihaz kurulumundan sonra kolayca erişilebilen ve tüm kutup iletkenlerine kumanda eden şalterler, birleştiriciler, LS otomatları ve güvenlik sigortaları geçerli birer ayırıcı olarak kabul edilmektedir. Kusursuz topraklama ve ayrı olarak döşenen nötr ve koruyucu iletkenler güvenli ve sorunsuz işletim sağlar. Montajdan sonra gerilim ileten parçalara ve işletim izolasyonlu kablolar dokunulamayacak durumda olmalıdır. Eski tesisatları kontrol ediniz.

- Şebeke gerilimi, elektrik türü ve koruma sigortaları ile ilgili bilgiler için tip etiketine bakın.
- Cihaz için montaj yüksekliği: Deniz seviyesinden maks. 2000 m üzerinde
- Cihaz, bir dağıtma prizine bağlanması gereken bir bağlantı kablosuna sahiptir. Bağlantı kablosu ısı nedenlerinden dolayı değiştirilmemelidir.



Kurulum talimatı

Mikrodalga
yapı şekli 60-450



J939.954-0

18.12.13

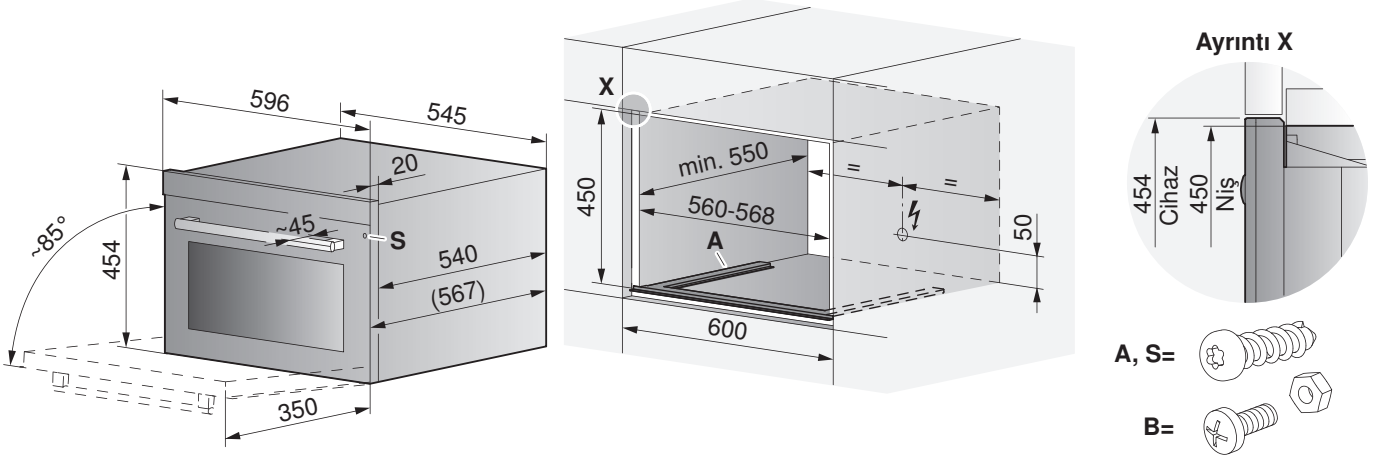
Kurulum



Bu cihaz yalnızca bir boşluğa takılmak için öngörülmüştür.

Asgari montaj yüksekliği: Zeminden mikrodalğanın alt kenarına 850 mm mesafe olmasına dikkat edin!

Montaj



1. Montaj rayını ekteki 2 cıvata **A** yardımıyla zemine vidalayın.
2. Cihazı boşluğun önüne yerleştirin ve elektrik kablosunu bağlayın.
3. Cihazın ön tarafı mobilyayla örtülecek şekilde boşluğa yerleştirin ve elektrik kablosunun sıkışmamasına dikkat edin.
4. Cihazın kapağını açın ve cihazı yanlamasına ekteki 2 cıvatayla **S** önden sabitleyin.

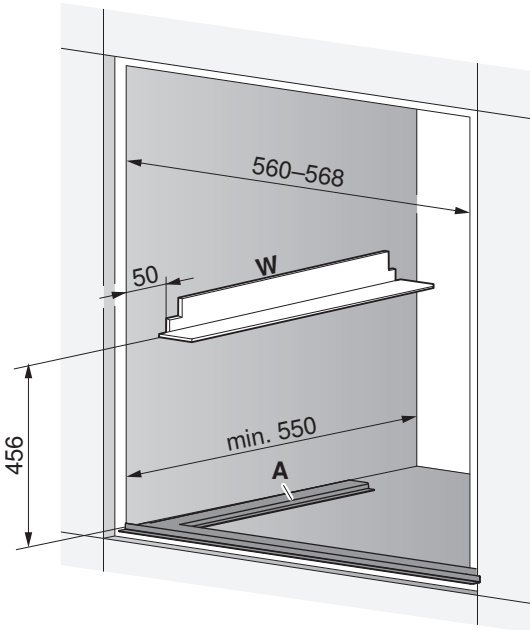
İkinci cihazla ortak bir boşluğa montaj



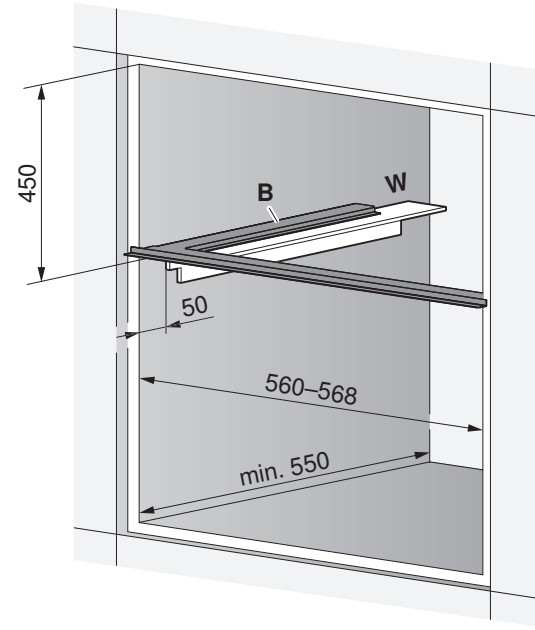
Ortak boşluğa ikinci bir cihaz üste veya alta takılırsa, yukarıda bulunan cihazın altına 60 W dirsek seti konulmalıdır.

Cihazın bir hava çıkış fırınına üzerine montajı yukarı doğru giden hava çıkış borularından dolayı mümkün değildir.

İkinci cihazın altında



İkinci cihazın üzerinde



1. Montaj kazağını ekteki 2 cıvatayla **A** zemine veya cıvataları **B** dirseğe vidalayın.
2. Cihazı boşluğun önüne yerleştirin ve elektrik kablosunu bağlayın.
3. Cihazın ön tarafı mobilyayla örtülecek şekilde boşluğa yerleştirin ve elektrik kablosunun sıkışmamasına dikkat edin.
4. Cihazın kapağını açın ve cihazı yanlamasına ekteki 2 cıvatayla **S** önden sabitleyin.