

Istruzioni di installazione

Piano di cottura in vetroceramica a induzione
senza telaio, sfaccettato



J975.132-1

22.11.11 HGS1



L'installazione può essere eseguita solo da personale specializzato. Tutte le sequenze di lavoro devono essere eseguite interamente, una dopo l'altra e poi controllate.

Campo di validità

Queste istruzioni di installazione si riferiscono al modello: **975** (GK36TIPS)

Indicazioni generali

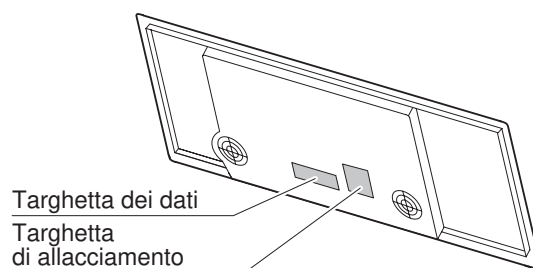


In caso di montaggio su materiale combustibile, è indispensabile attenersi alle direttive e norme per le installazioni a bassa tensione e per la protezione antincendio.

Targhetta dei dati

La targhetta dei dati si trova accanto alla targhetta di allacciamento.

- Applicare la seconda targhetta dei dati in allegato in un punto accessibile dietro al pannello frontale del mobile ad incasso che si trova al di sotto.



Targhetta dei dati
Targhetta di allacciamento

Accessori

Denominazione	N. art.
Kit lamiera di protezione per la ventilazione	
Per una nicchia della larghezza di 550 mm	H6.1082
Per una nicchia della larghezza di 600 mm	H6.1083
Per una nicchia della larghezza di 825 mm	H6.1084
Per una nicchia della larghezza di 900 mm	H6.1085

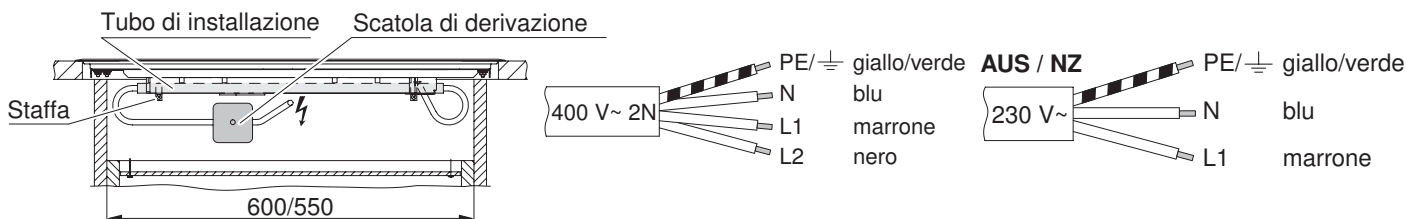
Raccordo elettrico



I raccordi elettrici possono essere eseguiti solo da personale specializzato e nell'osservanza delle disposizioni e norme per apparecchi di bassa tensione e in modo conforme a quanto stabilito dall'azienda elettrica locale.

Un apparecchio pronto per il collegamento può venire allacciato solo a una presa con contatto di terra installato a norma. L'installazione domestica deve disporre di un separatore di rete onnipolare con un'apertura dei contatti di 3 mm. Interruttori, dispositivi d'innesto, interruttori automatici LS e fusibili, liberamente accessibili dopo il montaggio dell'apparecchio e che commutano tutti i conduttori polari, sono considerati separatori ammissibili. Una messa a terra corretta e conduttori neutri e di protezione posati separatamente rendono possibile un esercizio sicuro ed esente da disturbi. Dopo l'installazione, le parti sotto tensione e le linee con isolamento principale non devono poter essere toccate. Controllare eventualmente le vecchie installazioni.

- Sulla targhetta dei dati sono riportate le indicazioni sulla tensione di rete necessaria, sul tipo di corrente e sulla protezione con fusibile.
- Altezza massima di installazione degli apparecchi: fino a max. 2000 m sopra il livello del mare.
- L'apparecchio è dotato di un cavo di collegamento che è possibile collegare alla scatola di derivazione del committente.



Comunicazione d'errore U400



Collegamento errato:

Sul morsetto di collegamento per il conduttore neutro è stato collegato un conduttore polare.
Staccare rapidamente l'apparecchio dalla rete elettrica!

Istruzioni di installazione

Piano di cottura in vetroceramica a induzione
senza telaio, sfaccettato



J975.132-1

22.11.11 HGS!

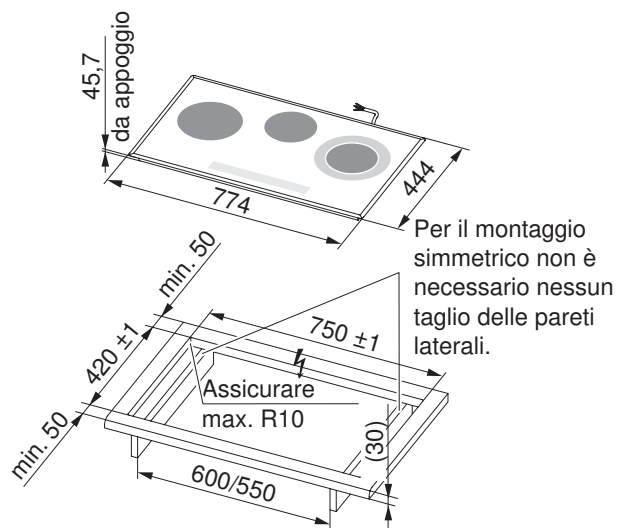
Installazione

Note

- Il piano di lavoro deve essere perfettamente orizzontale in modo da garantire la tenuta necessaria contro la penetrazione di liquidi.
- Per garantire una buona ventilazione, assicurare al di sotto dell'apparecchio uno spazio di almeno 17,5 mm in altezza.

Montaggio

Il piano di cottura da montare può divergere fortemente dal piano di cottura raffigurato!

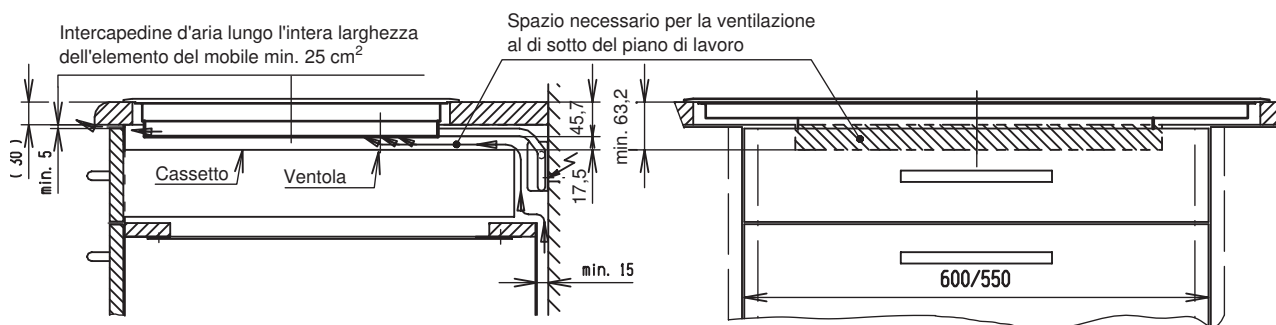


1. Eseguire l'intaglio di montaggio con estrema precisione.
2. Inserire l'apparecchio con cura nel foro di montaggio e premere bene in modo che aderisca perfettamente al piano di lavoro.



Ventilazione (con cassetto o mobile sottostanti)

Per garantire una buona ventilazione, assicurare al di sotto dell'apparecchio uno spazio di almeno 17,5 mm in altezza.



Montaggio della lamiera di protezione per la ventilazione con fessura di aerazione di 3 mm sulla parte anteriore (vedi Accessori)



Affinché il piano di cottura venga sufficientemente ventilato, è necessaria una lamiera di protezione per la ventilazione. La distanza tra il lato inferiore dell'apparecchio e la lamiera di protezione per la ventilazione deve essere di almeno 17,5 mm.

