



İndüksiyonlu cam seramik ocak  
Çerçevesiz, boyutlarıyla

01.05.14



Kurulum yalnızca uzman personel tarafından yapılabilir. Tüm iş adımları sırasıyla eksiksiz olarak uygulanmalı ve kontrol edilmelidir.

### Geçerlilik kapsamı

Bu kurulum talimatı aşağıdaki modeller için geçerlidir: 008 (GK36TIS), 027 (GK46TIS), 028 (GK46TIABS), 969 (GK36TI), 971 (GK46TI), 972 (GK46TIV), 974 (GK46TIAS), 95A, (GK46ID), 96A (GK46IABD), 88A (GK46TIMS), 90A (GK46TIAKS), 31030 (GK46TIMAS)

### Genel bilgiler

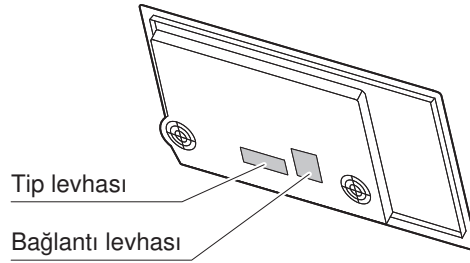


Yanıcı maddelere montaj esnasında düşük voltaj tesisatıyla ve yangın korumasıyla ilgili yönergelere ve standartlara riayet edilmelidir.

### Tip levhası

Tip levhası, bağlantı levhasının yanında bulunmaktadır.

- Beraberinde bulunan ikinci tip levhası; altta bulunan ankastre mobilyanın ön cephesinin arkasına erişilebilir şekilde yapıştırılmalıdır.



### Aksesuarlar

Tanım	Ürün- No:
Havalandırma ve koruma kapağı tertibatı, 550 mm niş genişliği için	H6.1082
Havalandırma ve koruma kapağı tertibatı, 600 mm niş genişliği için	H6.1083
Havalandırma ve koruma kapağı tertibatı, 825 mm niş genişliği için	H6.1084
Havalandırma ve koruma kapağı tertibatı, 900 mm niş genişliği için	H6.1085



## Elektrik bağlantıları



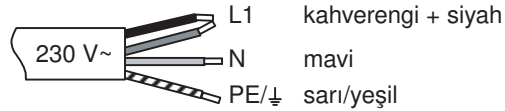
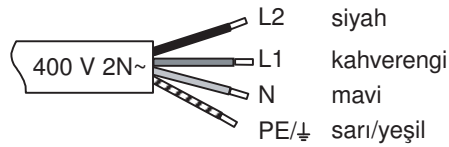
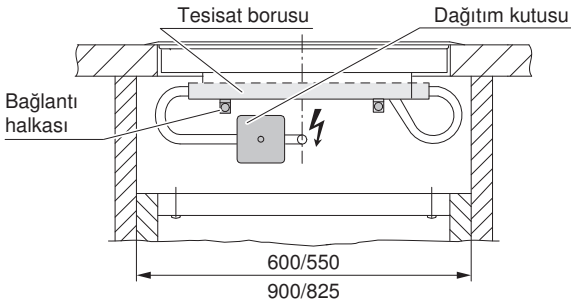
Elektrik bağlantıları uzman personel tarafından alçak gerilim tesisatı direktifleri ve normları ve yerel elektrik şebekelerinin düzenlemeleri uyarınca yapılmalıdır.

Fişi takılmaya hazır durumdaki bir cihaz sadece talimatlara uygun olarak hazırlanmış topraklı bir prize bağlanabilir. Ev tesisatında her kutup için 3 mm kontak ağızları olan şebekeden ayırma düzeneği olmalıdır. Cihaz kurulumundan sonra kolayca erişilebilen ve tüm kutup iletkenlerine kumanda eden şalterler, birleştiriciler, LS otomatları ve güvenlik sigortaları geçerli birer ayırıcı olarak kabul edilmektedir. Kusursuz topraklama ve ayrı olarak döşenen nötr ve koruyucu iletkenler güvenli ve sorunsuz işletim sağlar. Montajdan sonra gerilim ileten parçalara ve işletim izolasyonlu kablolar dokunulamayacak durumda olmalıdır. Eski tesisatları kontrol ediniz.

Cihaz için montaj yüksekliği: Deniz seviyesinden maks. 2000 m üzerinde

► Şebeke gerilimi, elektrik türü ve koruma sigortaları ile ilgili bilgiler için tip etiketine bakınız.

Cihaz; montaj tarafında bulunan dağıtım kutusuna takılmak üzere bir bağlantı kablosuyla donatılmıştır.



## Arıza mesajı U400



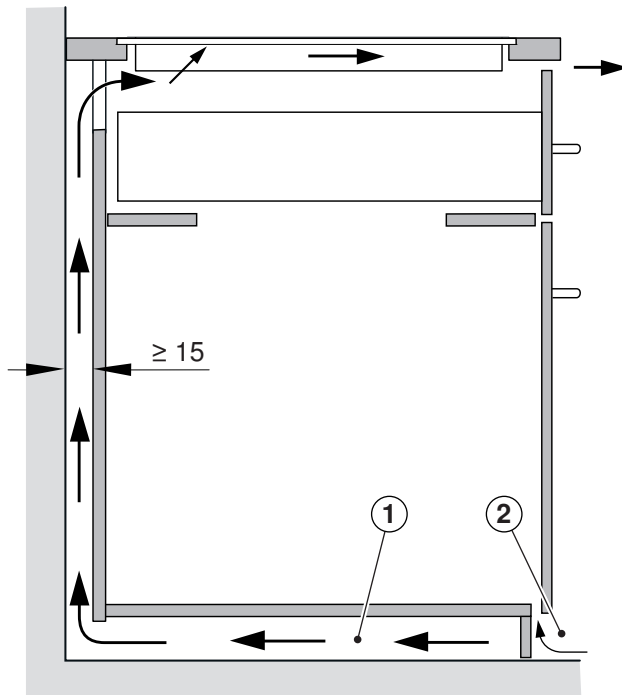
Hatalı bağlantı:

Nötr iletken için bağlantı ucuna tek kutuplu iletken bağlanmıştır.  
Cihazı derhal şebekeden ayırın!

## Havalandırma

İyi bir havalandırma elde etmek için cihazın altında en az 17,5 mm yüksekliğinde bir boşluk bırakıldığından emin olunmalıdır.

1. Havalandırma kesitlerinin sürekli havalandırma sağlayabilmesi için alt dolabın arka duvarı çalışma tezgahı kesiti alanında açık olmalıdır.
2. Alternatif olarak hava sirkülasyonu mobilyanın içinde gizli bir taze hava besleme ile sağlanabilir. Beslemeden yeterli hava çekilebilmesi için mobilyanın dışına kadar ulaşan bir temiz hava sirkülasyonu sağlanmalıdır.



**Kurulum****Açıklamalar**

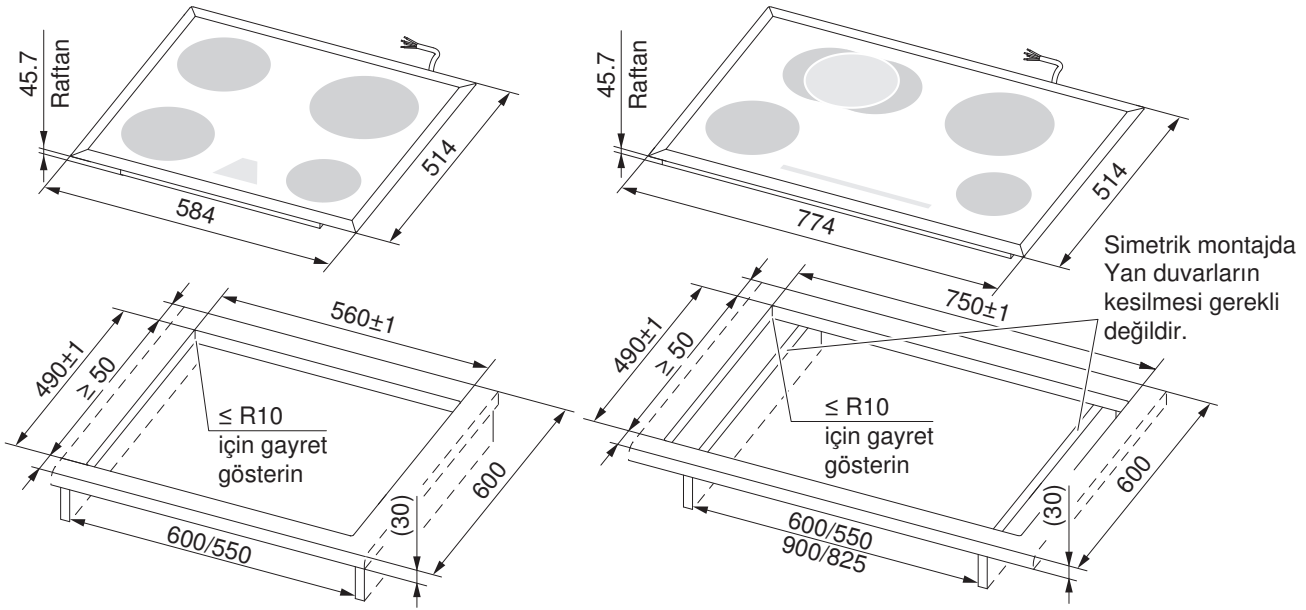
- Çalışma tezgahı düzgün olmalıdır. Sızan sıvılara karşı gerekli yalıtımın yapıldığından emin olunması için.
- İyi bir havalandırma elde etmek için cihazın altında en az 17,5 mm yüksekliğinde bir boşluk bırakıldığından emin olunmalıdır.

**Montaj**

Montajı yapılan set üstü ocağın tezgah görüntüsü resimde görülen set üstü ocaktan farklı olabilir!

**GK36TI, GK46TI, GK36TIS,  
GK46TIS, GK46ID, GK46TIMS**

**GK46TIV, GK46TIAS, GK46TIABS,  
GK46IABD, GK46TIAKS, GK46TIMAS**



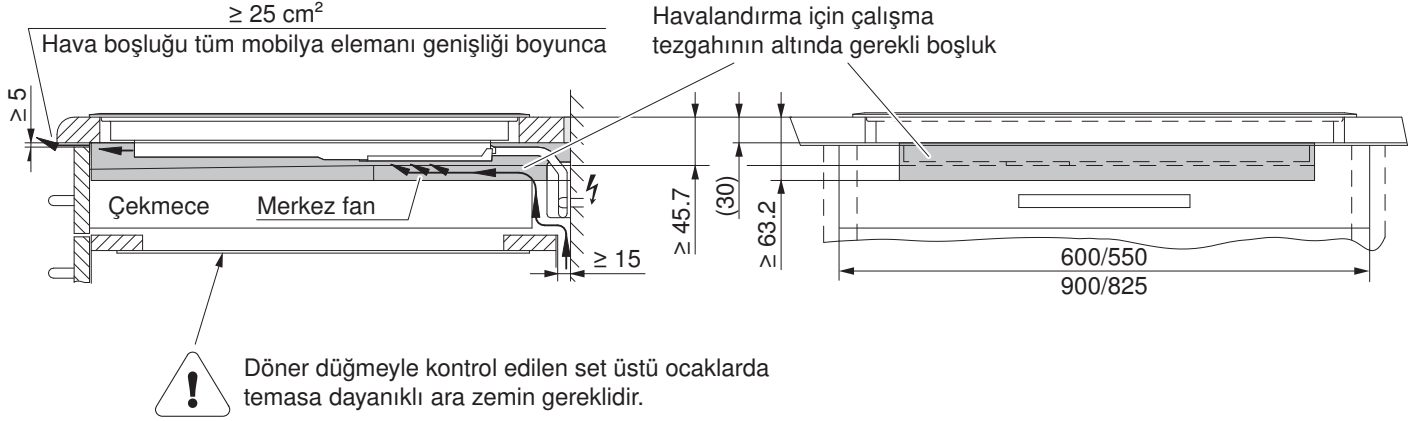
1. Montaj kesitini tam olarak oluşturun.
2. Cihazı dikkatlice montaj kesitine yerleştirin ve çalışma tezgahına doğru iyi yerleşecek şekilde bastırın.



İndüksiyonlu cam seramik ocak  
Çerçevesiz, boyutlarıyla

### Soğuk hava sağlamak açısından alta kurulan çekmece veya mobilya ile birlikte

İyi havalandırma elde etmek için cihazın altında en az 17,5 mmyüksekliğinde bir boşluk bırakıldığından emin olunmalıdır.



### Havalandırma koruma kapağının ön cepheden 3 mm'lik havalandırma boşluğuna göre montajı (bakınız 'Aksesuar')



Set üstü ocağın yeterli derecede havalandırılması için bir havalandırma koruma kapağının olması gereklidir.

Cihazın alt kısmıyla havalandırma koruma kapağı arasındaki mesafe en az 17,5 mm olmalıdır.

Döner anahtarla kontrol edilen indüksiyonlu set üstü ocaklarda havalandırma koruma kapağı montajı mümkün değildir.

