



Installasjonen må kun utføres av fagpersonell. Alle arbeidstrinn må utføres fullstendig i rekkefølge og kontrolleres.

## Gyldighetsområde

Denne installasjonsveiledningen gjelder for modellen: **34003**

## Generelle råd



Ved montering i brennbart materiale må retningslinjene og normene for lavspentmontering og brannvern overholdes.

## Merkeskilt

► Trekk ut skuffen. Typeskiltet er til venstre for dreiebryteren.

## Elektriske tilkoblinger



Elektriske tilkoblinger må utføres av fagpersonell i henhold til direktivene og normene for lavspenningsinstallasjoner og iht. bestemmelsene til de lokale elektrisitetsverkene.

Et apparat som er klart for innplugging må kun kobles til en forskriftsmessig installert jordet stikkontakt. I husinstallasjonen må det være en flerpolet nett-skilleinnretning med 3 mm kontaktåpning. Koble brytere, plugginnretninger, LS-automater og smeltesikringer som er fritt tilgjengelig etter at apparatet er installert og alle ledere er utstyrt med skillebrytere. Feilfri jording og nøytral- og jordleder som er lagt separat sørger for sikker og feilfri drift. Etter innbyggingen må ikke spenningsførende deler og driftisolerte ledninger kunne berøres. Kontroller gamle installasjoner.

Informasjon om nødvendig nettspenning, strømtype og sikring står på merkeskiltet.

Apparatets brukshøyde: inntil maks. 2000 m.o.h.

## Montering

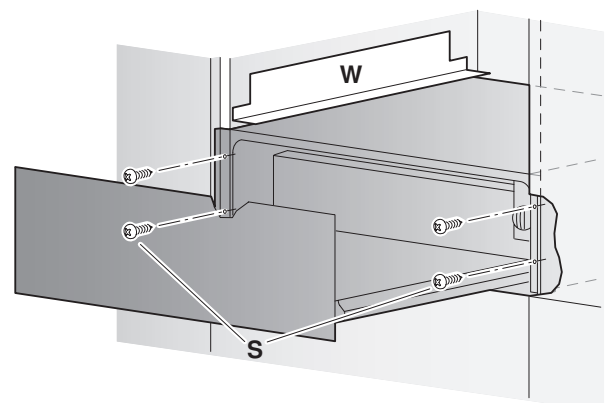


Alle de 4 medleverte skruene må brukes til å feste skuffen, ellers er det risiko for at den tipper.



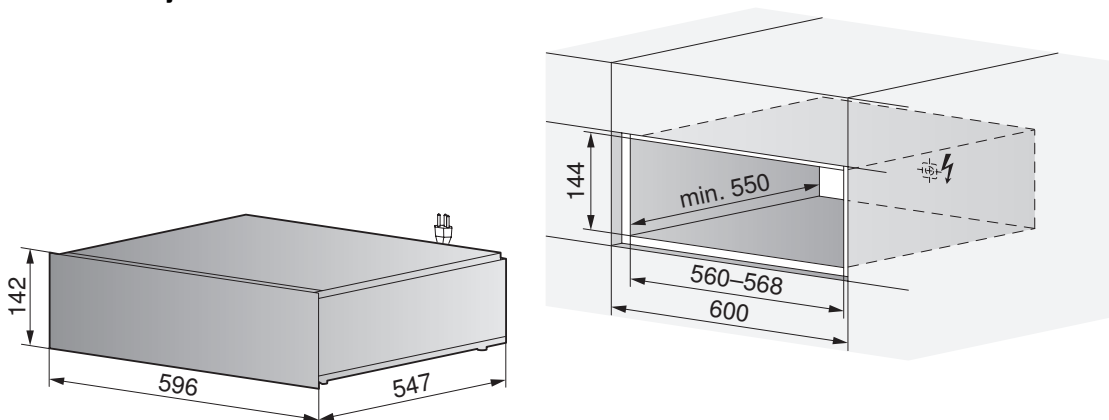
Pass på at strømkabelen ikke blir klemt eller bøyd. Etter monteringen må ikke strømkabelen berøre baksiden og bunnen til enheten.

1. Fest vinkelsett 60 W (ikke med i leveransen) for en annen enhet som befinner seg over eller under enheten.
2. Still enheten foran nisjen, og koble til strømkabelen.
3. Skyv enheten forsiktig inn i nisjen med fronten i flukt med møbelet, og pass på at strømkabelen ikke blir klemt.
4. Åpne skuffen og fest den fra fremsiden med de 4 medleverte skruene **S**.





**Soloinstallasjon**

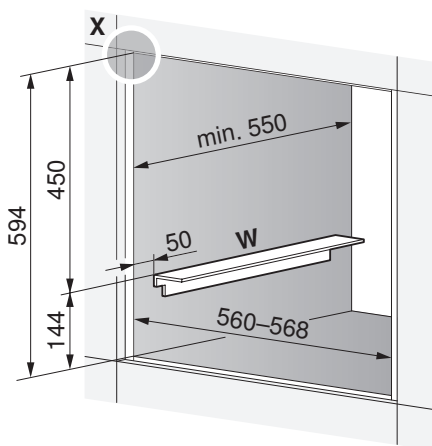
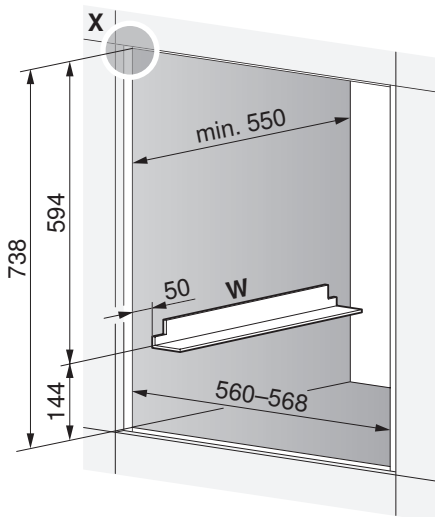


**Installasjonskombinasjon**



Hvis det bygges inn en annen enhet over eller under i den samme nisjen, skal vinkelsettet 60 W brukes som underlag for den øvre enheten.

**Under stekeovn**



**Detalj X**

