



Monteringen skal kun utføres av fagkyndig personell. Alle arbeidstrinn må utføres i rekkefølge, helt fullstendig og deretter kontrolleres.

Gyldighetsområde

Denne installasjonsveiledningen gjelder for følgende modell: **28A, 30A**

Generell informasjon

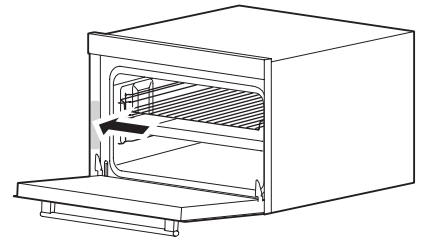


Ved montering i brennbar materiale er det svært viktig at retningslinjer og normer for lavspenningsinstallasjoner og brannvern overholdes.

For å garantere god ventilasjon må apparatets nisje ha en lufttilførselsåpning på minst 25 cm².

Typeskilt

- Åpne apparatdøren. Typeskiltet befinner seg til venstre ved kantbeskyttelsen (se bilde).



Elektriske tilkoblinger



Elektriske tilkoblinger skal utføres av fagkyndig personale i henhold til de retningslinjer og normer for lavspenningsinstallasjoner og i samsvar med bestemmelsene til lokale elektrisitetsverk.

Et pluggferdig apparat skal kun kobles til en forskriftsmessig installert jordet kontakt. I husinstallasjonen skal det brukes en allpolet nettskillebryter med 3 mm kontaktåpning. Brytere, plugginnretninger, LS-automater og smeltesikringer som er fritt tilgjengelige etter at apparatet er installert og kobler alle polledere, er godkjente skillebrytere. Feilfri jording og nøytral- og beskyttelsesledere som er lagt separat, sørger for sikker og feilfri drift. Etter monteringen må spenningsførende deler og driftsisolerte ledninger ikke kunne berøres. Kontroller gamle installasjoner.

- Opplysninger om nødvendig nettspenning, strømtype og sikring finner du på typeskiltet.
- Apparatets brukshøyde: opptil maks. 2000 m o.h.

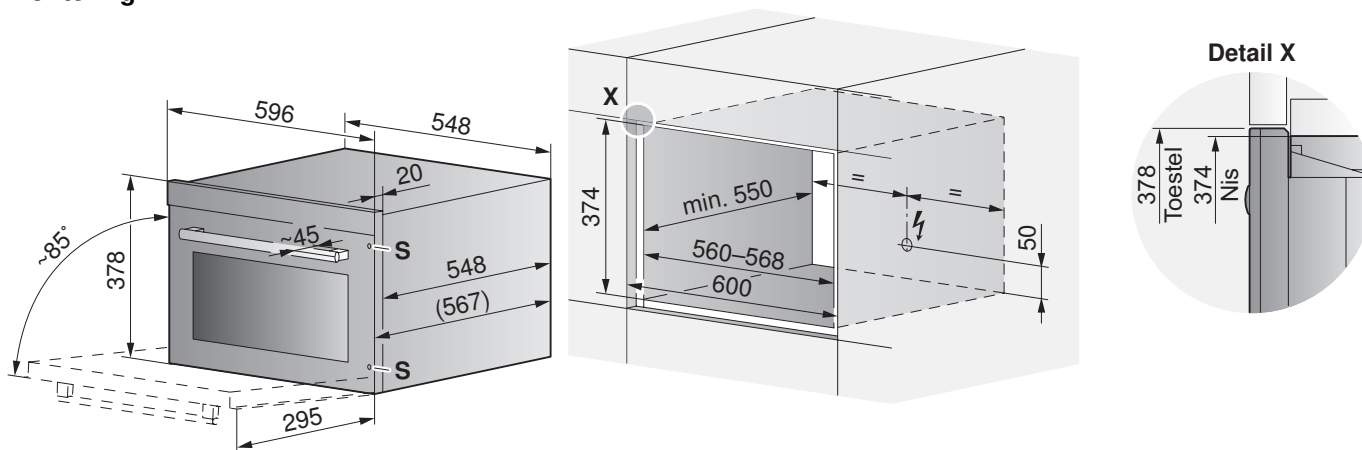


Installasjon



Det er ikke mulig å montere apparatet over varmluftsovn på grunn av rørapplegget for utløpsluft over ovnen.

Montering



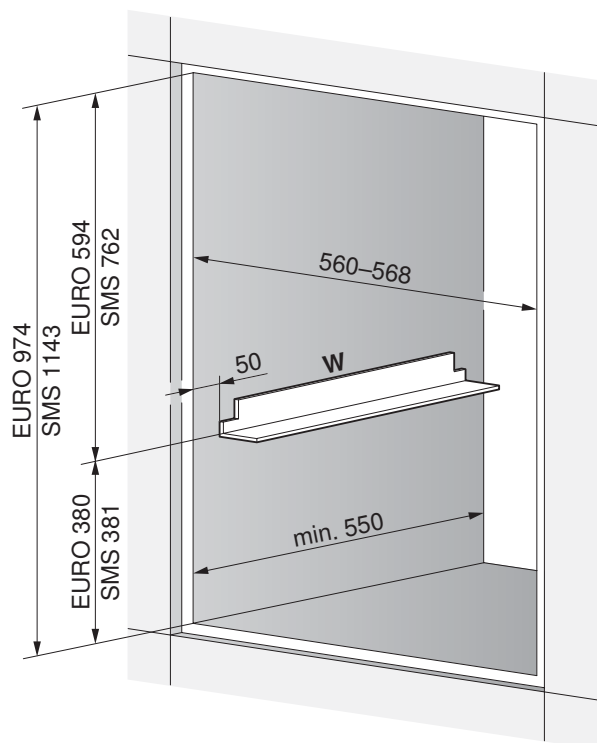
1. Sett apparatet foran nisjen og plugg inn kontakten.
2. Skyv apparatet inn i nisjen så det flukter med omkringliggende møbler, og pass på at tilkoblingskabelen ikke kommer i klem.
3. Åpne døren og fest apparatet på sidene forfra med de 4 vedlagte skruene **S**.

Montering med ekstra stekeovn i felles nisje



Dersom det monteres en ekstra stekeovn over eller under apparatet i samme nisje, må vinkelsett 60 W brukes for nivået til apparatet over.

Under ekstra stekeovn



Over ekstra stekeovn

