

Installationsanleitung

Glaskeramik-Kochfeld Toptronic
Rahmenlos, für flächenbündigen Einbau



J976.120-0

27.10.09 ITH



Die Installation darf nur durch fachkundiges Personal ausgeführt werden. Alle Arbeitsschritte müssen der Reihe nach vollständig ausgeführt und kontrolliert werden.

Gültigkeitsbereich

Diese Installationsanleitung gilt für das Modell: **976** (GK45TEPSF, GK45TEPSF spez.)

Allgemeine Hinweise

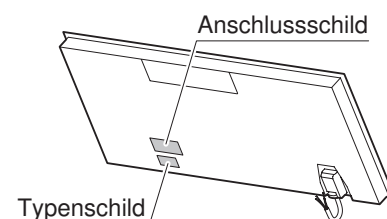


Beim Einbau in brennbares Material sind die Richtlinien und Normen für Niederspannungsinstallationen und Brandschutz zwingend einzuhalten.

Typenschild

Das Typenschild befindet sich neben dem Anschlussschild.

- Das beige packte zweite Typenschild zugänglich hinter der Front des untenliegenden Einbaumöbels aufkleben.



Mitgeliefertes Installationszubehör

Bezeichnung	Art.-Nr.
Einkittanleitung	J004.130
Dichtungsband-Set	H6.2142

Zubehör

Bezeichnung	Art.-Nr.
Stahlwinkelset, Baugröße 90	H6.2568
Thermo-Abschirmblech-Bausatz	H6.2569
Schnellkleber für Installation der Stahlwinkel Permabond F246, inkl. Aktivator, Tube à 50 ml. Von Silitech AG, 3008 Bern.	B11.502
Kittset Komplett mit Reinigungsmittel, Primer Typ 1105, Kartusche mit Silikonkleber schwarz, mit Düse. Geeignet für alle saugfähigen Abdeckungsmaterialien (Holz und Natursteinarten wie Marmor oder Granit).	86.3928.85
Spezialprimer Typ 107 Geeignet für nicht saugfähige Abdeckungsmaterialien (nicht geeignet für Polyäthylen, Polypropylen oder Teflon).	45.2771.76

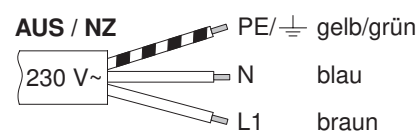
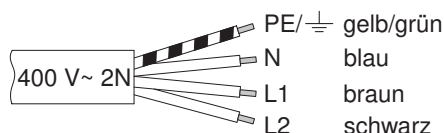
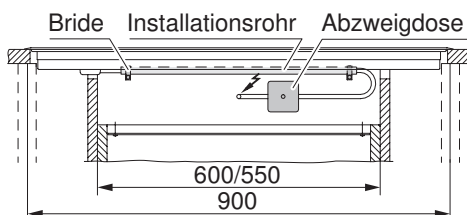
Elektrische Anschlüsse



Elektrische Anschlüsse sind durch fachkundiges Personal nach den Richtlinien und Normen für Niederspannungsinstallationen und nach den Bestimmungen der örtlichen Elektrizitätswerke auszuführen.

Ein steckerfertiges Gerät darf nur an eine vorschriftsmässig installierte Schutzkontaktsteckdose angeschlossen werden. In der Hausinstallation ist eine allpolige Netz-Trennvorrichtung mit 3 mm Kontaktöffnung vorzusehen. Schalter, Steckvorrichtungen, LS-Automaten und Schmelzsicherungen, die nach der Geräteinstallation frei zugänglich sind und alle Polleiter schalten, gelten als zulässige Trenner. Eine einwandfreie Erdung und getrennt verlegte Neutral- und Schutzleiter sorgen für einen sicheren und störungsfreien Betrieb. Nach dem Einbau dürfen spannungsführende Teile und betriebsisolierte Leitungen nicht berührbar sein. Alte Installationen überprüfen.

- Angaben über erforderliche Netzspannung, Stromart und Absicherung sind dem Typenschild zu entnehmen.
- Das Gerät ist mit einem Anschlusskabel ausgerüstet, welches an eine bauseitige Abzweigdose anzuschliessen ist. Das Anschlusskabel darf aus wärmetechnischen Gründen nicht ausgewechselt werden.





Installation



Der Abstand vom Ausschnitt des Gerätes zu brennbaren Wänden (links, rechts, hinten) muss min. 55 mm betragen. Teile wie Seitenwände, Verstärkungsleisten, welche unterhalb der Kochzone in den Einbauraum hineinragen, müssen aus nicht brennbarem Stoff sein.

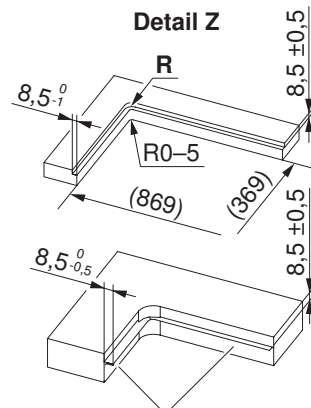
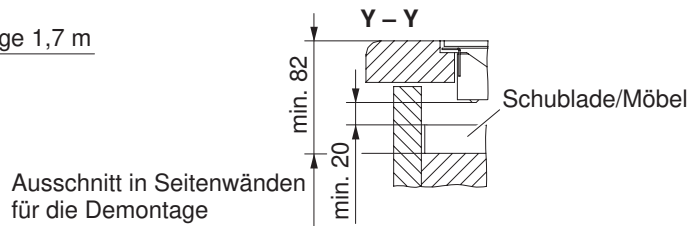
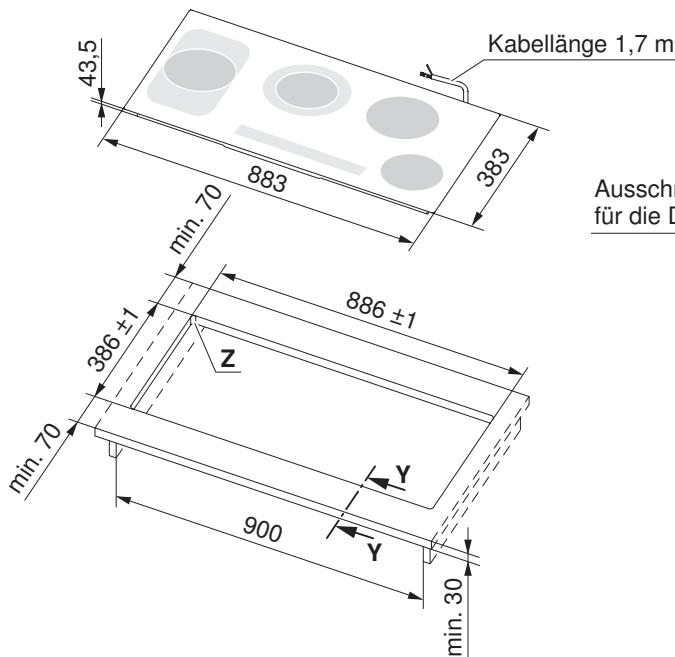
Der Abstand zwischen Unterseite der Gerätewanne und darunterliegenden Möbelteilen aus brennbarem Material muss mindestens 20 mm betragen. Bei direktem Unterbau einer Schublade – falls die Wanne von unten her ohne Werkzeugbeihilfe berührt werden kann – ist ein Berührungsschutz zwingend. Der Thermo-Abschirmblech-Bausatz (siehe «Zubehör») ist dafür zu empfehlen.

Hinweise

- Diese Geräte werden in der Regel in Steinabdeckungen eingebaut.
- Die Arbeitsplatte muss plan sein.
- Für das Unterbauelement wird ein Möbelement mit Breite 900 mm empfohlen.
- Das Gerät wird in den vom Hersteller der Steinabdeckung eingearbeiteten Ausschnitt eingebettet (siehe beiliegende Einkittanleitung). Nur gutes, nicht überaltetes Kittmaterial (Silikon schwarz) verwenden, welches innerhalb einer Vernetzungszeit von 24 Stunden die erforderliche Endfestigkeit und Elastizität erreicht.
- Für den Einbau ist ein Kittset sowie ein Spezialprimer für nicht saugfähige Abdeckungsmaterialien erhältlich (siehe «Zubehör»).

Einbau

Das Plattenbild des einzubauenden Kochfeldes kann vom abgebildeten Kochfeld abweichen!



Stahlwinkel geklebt oder geschraubt (Klebstoff siehe «Zubehör»)

Vordere und hintere Stege sind unterseitig armiert.
Die Stegbreite wird vom Hersteller der Steinabdeckung festgelegt.
Je nach Eigenschaft des Steins kann die Mindest-Stegbreite variieren.

Typ	Eckradius	Bemerkung
GK45TEPSF spez.	R = 14	Für Glas-Arbeitsplatten
GK45TEPSF	R = 5	Für andere Arbeitsplatten

1. Einbauausschnitt präzise erstellen.
 - Die Auflagefläche kann durch Ausfräsen oder durch den Einbau von Holz-/Steinleisten bzw. eines Stahlwinkelsets (siehe «Zubehör») erzeugt werden.



Der Zugang von unten her zum Gerät muss über die ganze Ausschnittfläche gewährleistet sein. Im Servicefall kann die Blechwanne inklusive Einbauteile von unten her ausgebaut werden. Die berührungssichernden Abdeckungen müssen weggeschraubt werden können.

2. Einbauausschnitt und Gerät gemäß beigepackter Einkittanleitung vorbereiten.
3. Gerät symmetrisch in Einbauausschnitt auf Arbeitsplatte einlegen.
4. Gerät sorgfältig einkitten und Silikonkittfugen mindestens 24 Stunden trocknen lassen.
5. Elektrischen Netzanschluss evtl. vor Einsetzen des Gerätes erstellen. Das Anschlusskabel darf die unter den Kochzonen liegenden heißen Partien der Blechwanne nicht berühren.