



Die Installation darf nur durch fachkundiges Personal ausgeführt werden. Alle Arbeitsschritte müssen der Reihe nach vollständig ausgeführt und kontrolliert werden.

Gültigkeitsbereich

Diese Installationsanleitung gilt für das Modell: **620**

Allgemeine Hinweise



Beim Einbau in brennbares Material sind die Richtlinien und Normen für Niederspannungsinstallationen und Brandschutz zwingend einzuhalten.

Typenschild

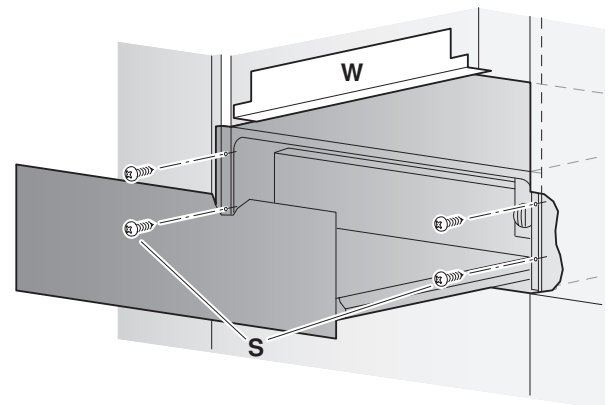
► Schublade herausziehen. Das Typenschild befindet sich an der Innenseite des Gerätes.

Installation



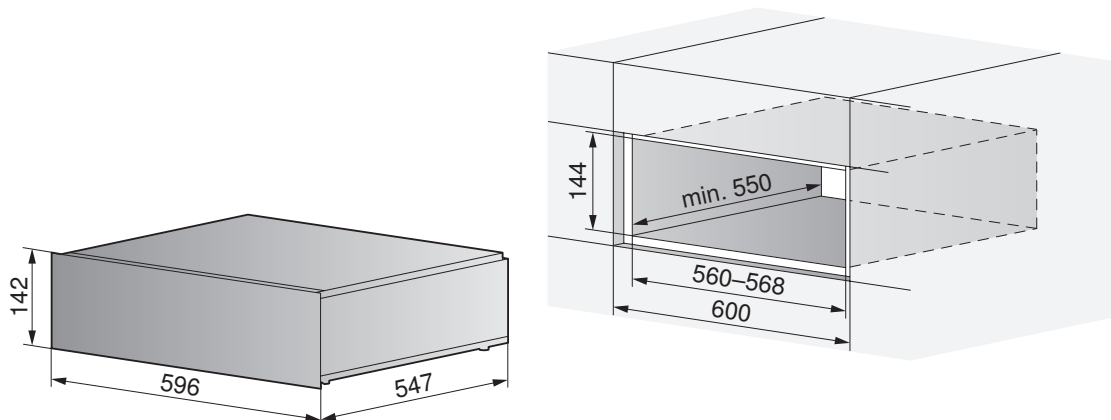
Zur Befestigung der Schublade müssen alle 4 mitgelieferten Schrauben verwendet werden, da sonst Kippgefahr besteht.

1. Winkelset 60 **W** (nicht im Lieferumfang enthalten) für ein darüber- oder darunterliegendes Gerät befestigen.
2. Gerät frontbündig zu Möbel sorgfältig in Nische schieben.
3. Schublade öffnen und mit 4 mitgelieferten Schrauben **S** von vorne befestigen.





Soloeinbau

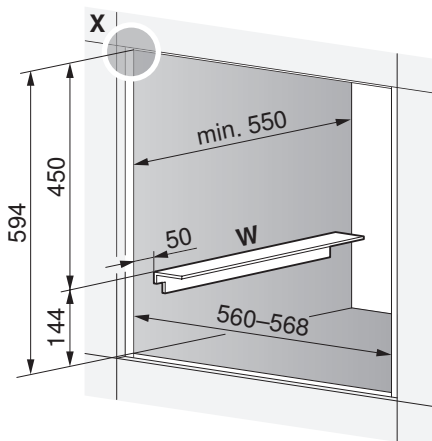
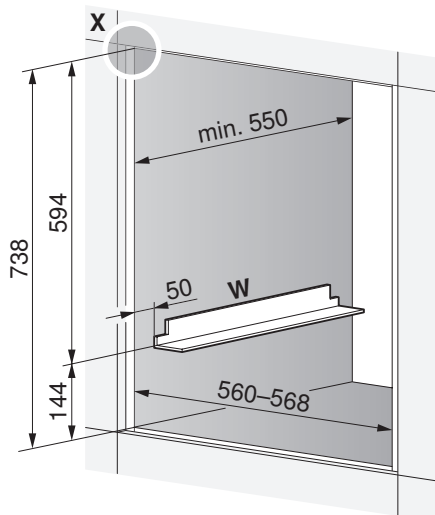


Einbaukombinationen



Wird in gemeinsamer Nische ein zweites Gerät ober- oder unterhalb eingebaut, sollte für die Auflage des oben liegenden Gerätes das Winkelset 60 W verwendet werden.

Unterhalb Backofen



Detail X

