

Notice d'installation

Champ de cuisson vitrocéramique à induction
Sans cadre, pour le montage à fleur de plan de travail



J31001.121-0

13.8.12 WIMA



Seul un personnel compétent est habilité à effectuer l'installation. Toutes les étapes de travail doivent être effectuées et contrôlées dans l'ordre, complètement.

Domaine de validité

Cette notice d'installation est valable pour les modèles: **31001** (GK26TIMS.2F)

Remarques générales

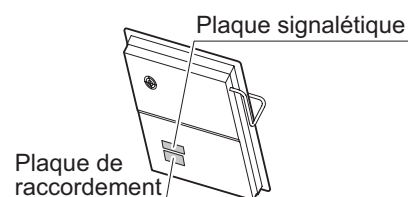


En cas de montage dans un matériau inflammable, respecter impérativement les directives et normes pour les installations basse tension et la protection contre les incendies.

Plaque signalétique

La plaque signalétique se trouve à gauche à côté de la plaque de raccordement.

- Coller la deuxième plaque signalétique fournie de manière accessible, derrière la façade du meuble d'encastrement se trouvant en bas.



Accessoires d'installation fournis

Désignation	N° d'article
Notice de pose du mastic	J004.131
Jeu de bandes d'étanchéité	H6.2142

Accessoires

Désignation	N° d'article
Jeu d'équerres en acier Taille 40	H6.3771
Kit de tôle de protection d'aération Pour largeur de niche de 550 mm Pour largeur de niche de 600 mm	H6.1082 H6.1083
Colle rapide pour l'installation des équerres en acier Permabond F246, avec activateur, tube de 50 ml. Fourni par Silitech AG, 3008 Berne.	B11 502
Jeu de pose de mastic Jeu complet, avec détergent, couche de fond type 1105, cartouche avec colle silicone noire, avec buse. Convient pour tous les matériaux de revêtement absorbants (bois et pierres naturelles comme le marbre ou le granite).	86.3928.85
Couche de fond spéciale type 107 Convient pour les matériaux de revêtement non absorbants (ne convient pas pour le polyéthylène, le polypropylène ou le téflon).	45.2771.76



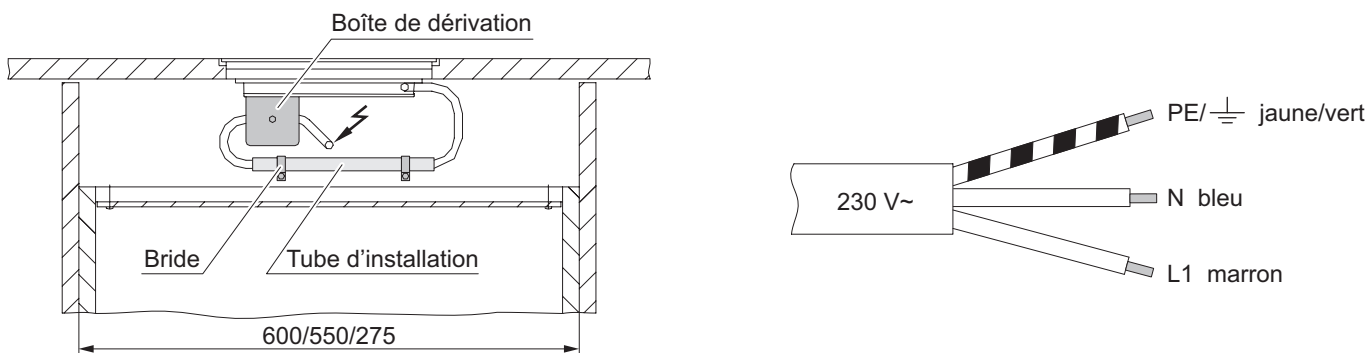
Raccordements électriques



Seul un personnel compétent est habilité à effectuer les raccordements électriques, en respectant les directives et normes pour les installations basse tension ainsi que les ordonnances des compagnies d'électricité locales.

Un appareil prêt à brancher ne doit être branché que sur une prise à contact de protection installée conformément aux directives. Dans l'installation domestique, prévoir un dispositif de séparation du secteur sur tous les pôles avec intervalle de coupure de 3 mm. Les commutateurs, dispositifs enfichables, disjoncteurs automatiques et fusibles, librement accessibles après l'installation de l'appareil et commutant tous les conducteurs polaires, sont considérés comme des dispositifs de séparation fiables. Une mise à la terre correcte et des conducteurs neutre et de protection posés séparément garantissent un fonctionnement sûr et sans défaillances. Après le montage, il doit être impossible de toucher les pièces conduisant la tension et les lignes isolées. Contrôler les anciennes installations.

- ▶ La plaque signalétique donne des indications sur la tension secteur, le type de courant et le type de protection nécessaires.
- ▶ Hauteur d'utilisation des appareils: jusqu'à max. 2 000 m d'altitude
- ▶ L'appareil est équipé d'un câble de raccordement qui doit être raccordé à une boîte de dérivation fournie par le client.



Message d'erreur U400



Mauvais raccordement:

Un conducteur polaire a été raccordé sur la borne de raccordement pour conducteur neutre.
Débrancher rapidement l'appareil du réseau!

Installation

Indications

- La surface de travail doit être plane.
- Afin de garantir une bonne aération, un espace d'une hauteur d'au moins 17,5 mm doit se trouver sous l'appareil.
- En cas de plan de travail d'une épaisseur ≥ 30 mm, un four d'une hauteur de 762 mm peut être encastré directement en dessous, exception: M-SL[P].
- L'encastrement en dessous d'un four court de 55-600, 60-600, 55-381, 60-381 ou 60-450 est possible en cas d'utilisation d'un kit de montage de grille d'aération (accessoire de four).
- Pour l'élément encastré en dessous, une largeur de niche d'au moins 275 mm est recommandée.

Notice d'installation

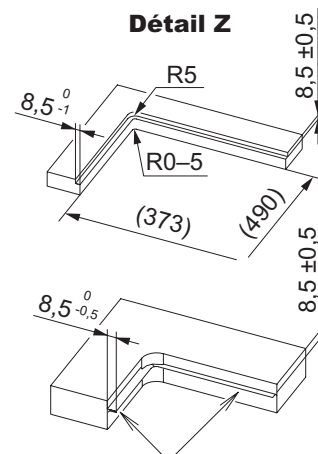
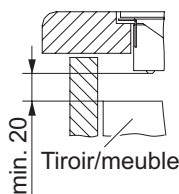
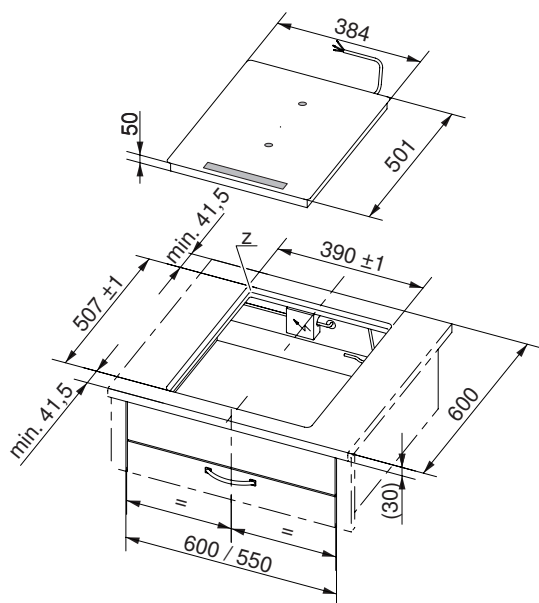
Champ de cuisson vitrocéramique à induction
Sans cadre, pour le montage à fleur de plan de travail



J31001.121-0

13.8.12 WIMA

Montage



Equerre en acier collée ou vissée
(colle, voir «Accessoires»)

1. Etablir une découpe d'encastrement précise.
 - La surface de pose peut être fraisée et créée par le montage de tasseaux en bois/en pierre ou avec un jeu d'équerres en acier (voir «Accessoires»).

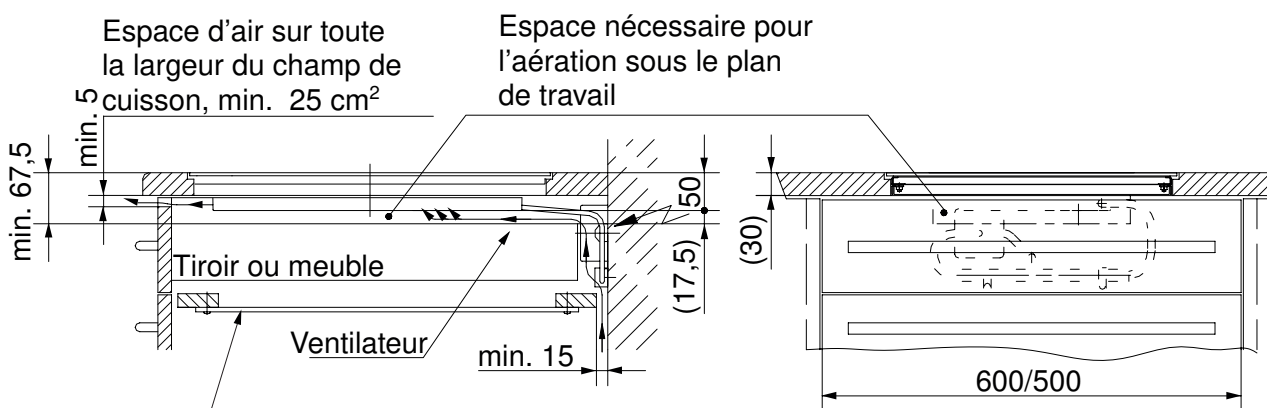


L'accès à l'appareil par dessous doit être assuré sur toute la surface de la découpe. En cas de maintenance, le générateur d'induction avec la tôle d'appui peut être démonté par le bas. Les caches anti-contact doivent pouvoir être dévissés par le bas.

2. Préparer la découpe et l'appareil conformément aux indications de la notice de pose du mastic fournie.
3. Procéder soigneusement à la pose du mastic autour de l'appareil et laisser les joints en silicone sécher pendant au moins 24 heures.
4. Etablir le raccordement au réseau électrique avant d'insérer l'appareil.

Avec tiroirs ou meubles encastrés directement en dessous, concernant l'arrivée d'air frais

Afin de garantir une bonne aération, un espace d'une hauteur d'au moins 17,5 mm doit se trouver sous l'appareil.



Sur les champs de cuisson à commande par commutateurs rotatifs, une planche intermédiaire anti-contact est nécessaire.

Notice d'installation

Champ de cuisson vitrocéramique à induction
Sans cadre, pour le montage à fleur de plan de travail



J31001.121-0

13.8.12 WIMA

Montage de la tôle de protection de l'aération avec fente d'aération avant de 3 mm (voir accessoires)



Pour une aération suffisante du champ de cuisson, une tôle de protection d'aération est nécessaire.

La distance entre le dessous de l'appareil et la tôle de protection d'aération doit être d'au moins 17,7 mm.

Sur les champs de cuisson à commande par commutateurs rotatifs, le montage d'une tôle de protection d'aération n'est pas possible.

