

Allgemeine Hinweise

Einbauhinweise

Beim Einbau in brennbares Material sind die NIN 2000, Kapitel 4.2.2 und die Brandschutzrichtlinien und deren Bestimmungen der Vereinigung Kantonalen Feuerversicherungen sowie die Auflagen der zuständigen feuerpolizeilichen Organe zwingend einzuhalten.

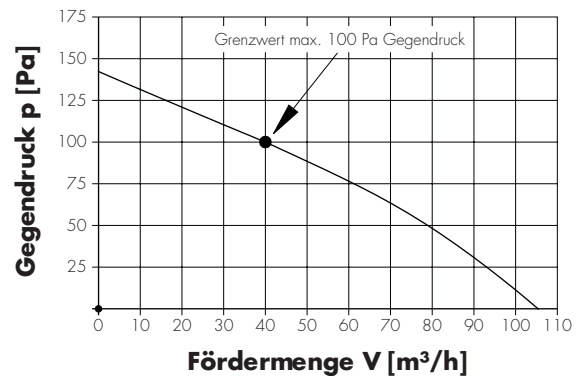
Der Montageablauf ist anzuwenden bei

- Backofen mit Dunstabzug

Wichtig

- ▶ Bei Nischenhöhe 600 mm, Einbau ohne Adapterrahmen.
- ▶ Bei Nischenhöhe 635 mm 5/6-Nische (SMS) kann unter dem Gerät ein 35 mm Adapterrahmen (siehe J685.53) montiert werden.

Luftleistungsdiagramm



Elektrischer Anschluss



Der elektrische Anschluss ist durch Fachpersonal nach den Vorschriften der NIN und der örtlichen Elektrizitätswerke auszuführen.

In der Hausinstallation ist eine Netz-Trennvorrichtung mit 3 mm Kontaktöffnung vorzusehen. Schalter, Steckvorrichtungen, Leitungsschutzschalter und Schmelzsicherungen, die nach der Gerätemontage frei zugänglich sind und alle Polleiter schalten, gelten als zulässige Trenner.

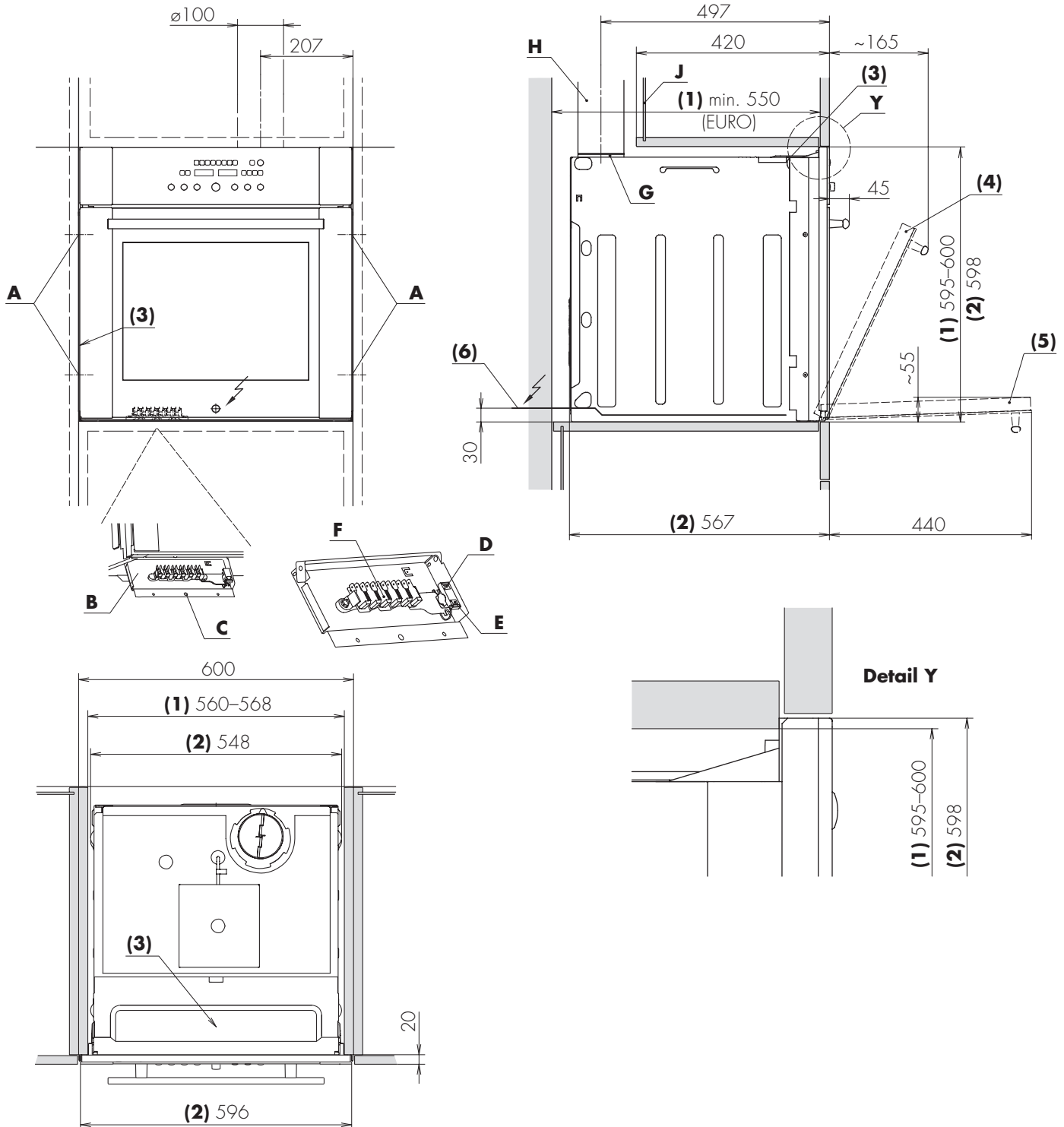
Eine einwandfreie Erdung und getrennt verlegte Neutral- und Schutzleiter (Schema TN-S) sorgen für einen sicheren und störungsfreien Betrieb. Alte Installationen überprüfen.

Elektrischer Anschluss mit Kabel H05W-F (Td), CH-N1W-U (TT) oder Installationsdrähten H07V-U (T) im Isolierschlauch. Die Länge des Anschlusskabels ab Wandaustritt sollte min. 100 cm betragen.

Anschlussart 2-phasig

Modell-Nr.	693
Verbraucher-Spannung 400 V	400 V 2 ~50 Hz
Absicherung	10 A
Anschlusswert	3700 W

Montage



- (1) Nische
- (2) Gerät
- (3) Typenschild
- (4) Auslüftstellung
- (5) Gerätetür offen
- (6) Elektrisches Anschlusskabel
- (7) Adapterrahmen siehe J685.53

Installationsanleitung

Backofen mit Dunstabzug
Bauform 60-600
Modell 693

J693.51-0

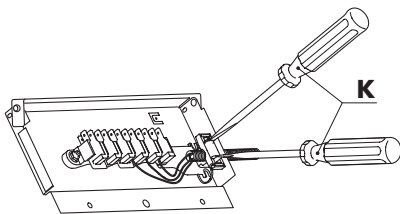
7.12.04 BDR

3/9

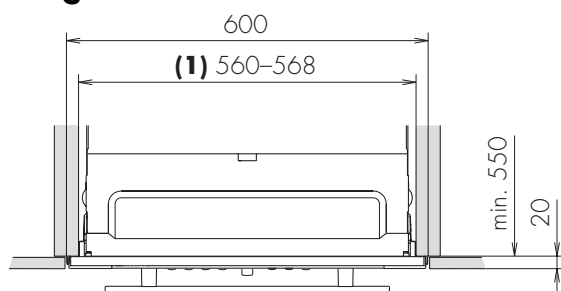
- ▶ Gerät bis ca. 19 cm in die Nische schieben. Vorsicht Kippgefahr!
- ▶ Anschlusskasten **B** mit Schraube **C** öffnen und herunterschwenken.
- ▶ Das Anschlusskabel ab Wandaustritt durch das Loch **D** einziehen. Durch Festdrücken des Schnappverschlusses **E** Zugentlastung sicherstellen. Gemäss angebrachter Anschlussvorschrift an Anschlussklemmen **F** anschliessen.
- ▶ Anschlusskasten **B** hinaufschwenken und mit Schraube **C** befestigen.
- ▶ Gerät frontbündig in die Nische schieben und seitlich mit beiliegenden 4 Holzschrauben **A** befestigen.
- ▶ Wegnehmbare Rückwand **J** des oberliegenden, verkürzten Schrankelementes entfernen.
- ▶ Der Abluftstutzen **G** ist am Gerät fest montiert.
- ▶ Abluftschlauch **H** mit Bride (Lieferung bauseits) an Abluftstutzen **G** befestigen. Rückstauklappe muss frei beweglich bleiben.
- ▶ Rückwand **J** im Oberschrank wieder einsetzen.

Hinweis

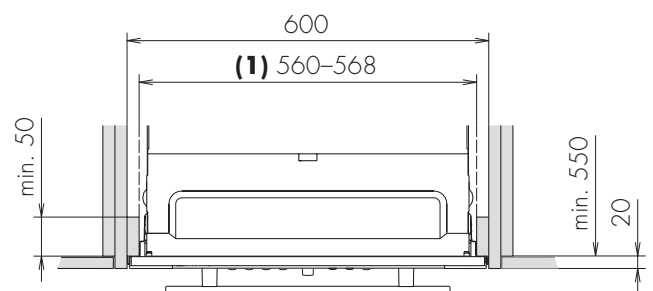
Öffnen des Schnappverschlusses der Zugentlastung mittels Schraubenzieher **K**.



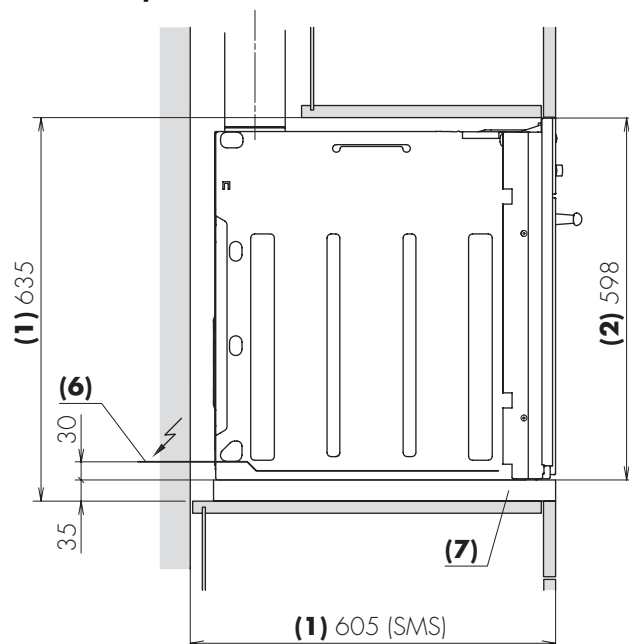
Aufgesetzter Einbau



Versenkter Einbau



Einbau 5/6 SMS-Nische



Informations générales

Indications pour l'encastrement

En cas d'encastrement dans un matériau inflammable, respecter impérativement les normes NIN 2000, chapitre 4.2.2, les directives pour la protection incendie et leurs dispositions prescrites par l'Association des établissements cantonaux d'assurance incendie ainsi que les règlements des organes compétents de la police du feu.

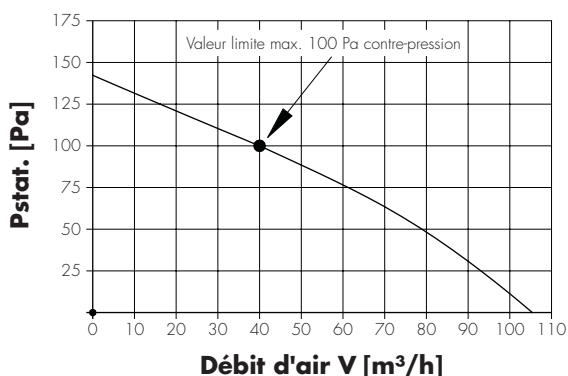
Les étapes de montage doivent être observées pour

- Four avec hotte d'aspiration

Important

- ▶ Avec une hauteur de niche de 600 mm, encastrement sans cadre d'adaptation.
- ▶ Avec une hauteur de niche de 635 mm niche 5/6 (SMS), un cadre d'adaptation 35 mm peut être monté sous l'appareil (voir J685.52).

Diagramme de débit



Raccordement électrique



Le raccordement électrique doit être réalisé par un personnel qualifié, selon les règlements de la NIN/NIBT et les directives locales.

Un dispositif de coupure, avec une distance de coupure de 3 mm, est à prévoir dans l'installation domestique. Les interrupteurs, les prises, les disjoncteurs de protection et les fusibles accessibles après le montage de l'appareil et qui déclenchent tous les conducteurs polaires, sont des interrupteurs fiables.

Une mise à terre correcte et des conducteurs neutres et de protection posés séparément (schéma TN-S) garantissent un fonctionnement sûr et sans panne.

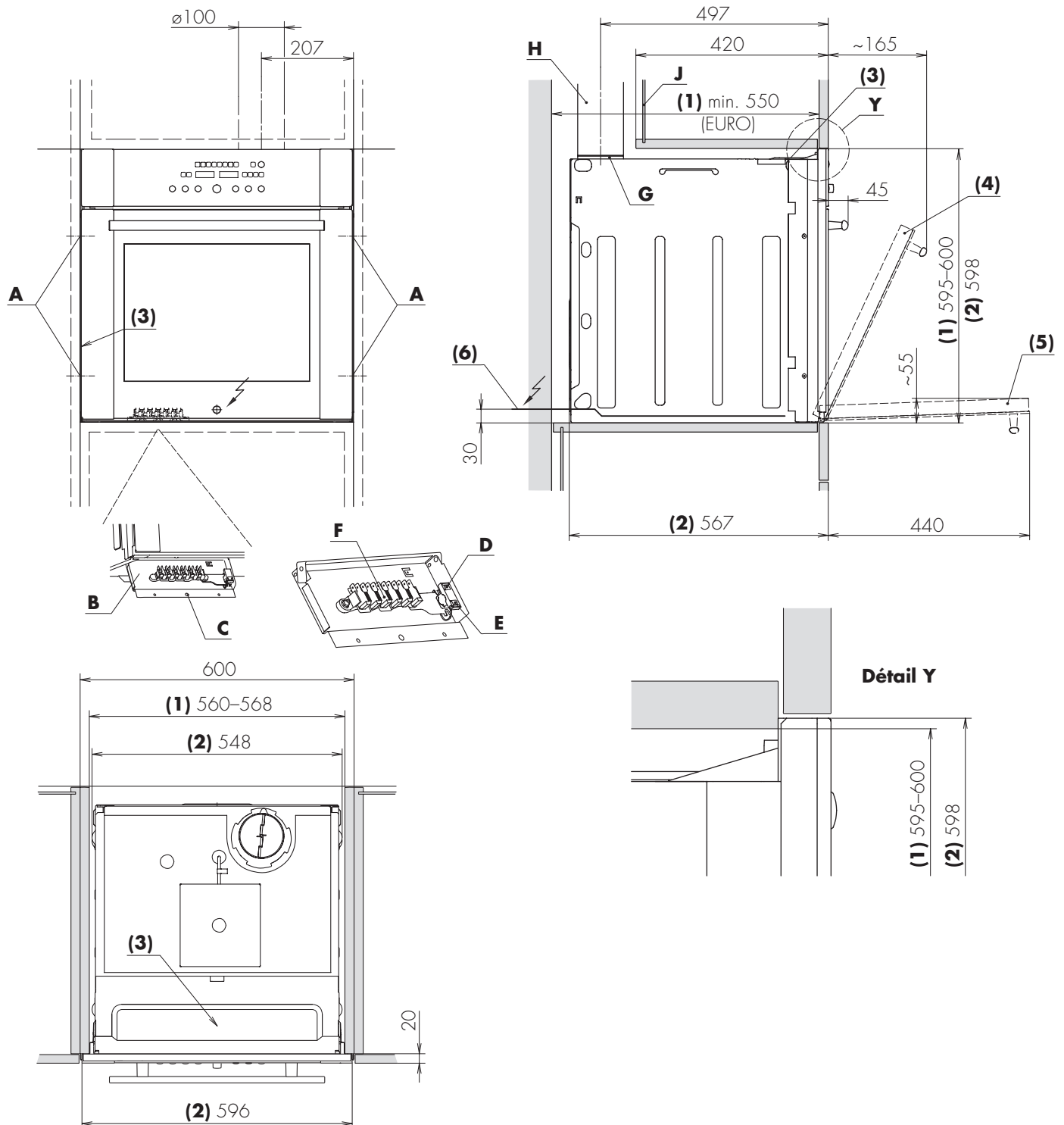
Contrôler éventuellement les installations anciennes.

Raccordement électrique avec câble H05W-F (Td), CH-N1W-U (TT) ou fils d'installation H07V-U (T) dans gaine isolante. Longueur du câble de raccordement à partir de la sortie du mur min. 100 cm.

Raccordement biphasés

No de modèle	693
Tension utilisateur 400 V	400 V 2 ~50 Hz
Fusible	10 A
Puissance de raccordement	3700 W

Montage



- (1)** Niche
- (2)** Appareil
- (3)** Plaque signalétique
- (4)** Position d'aération
- (5)** Porte de l'appareil ouverte
- (6)** Câble de raccordement électrique
- (7)** Cadres d'adaptation, voir J685.53

Notice d'installation

Four avec hotte d'aspiration
Type de construction 60-600
Modèle 693

J693.51-0

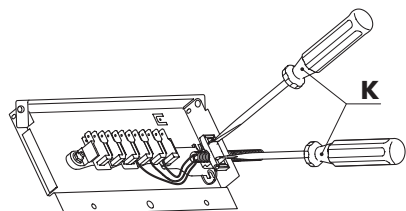
7.12.04 BDR

6/9

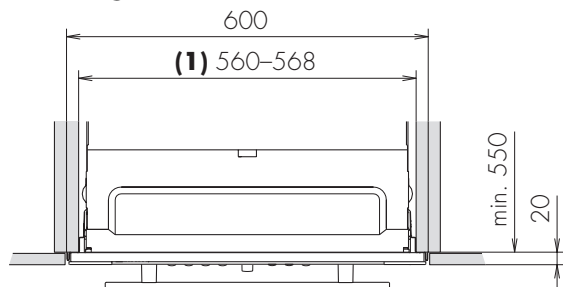
- ▶ Pousser l'appareil dans la niche jusqu'à 19 cm environ. Attention, risque de basculement!
- ▶ Ouvrir la boîte de raccordement **B** avec la vis **C** et la pivoter.
- ▶ Insérer le câble de raccordement à partir de la sortie de mur en le faisant passer par le trou **D**. En pressant la fermeture à déclic **E**, s'assurer de la décharge de traction. Raccorder les bornes de raccordement **F** conformément aux prescriptions de raccordement mentionnées.
- ▶ Pivoter vers le haut la boîte de raccordement **B** et fixer avec la vis **C**.
- ▶ Pousser l'appareil à encastrer dans la niche de façon à faire affleurer la façade et la fixer sur le côté du moyen des 4 vis à bois **A** fournies avec l'appareil.
- ▶ Retirer la paroi arrière amovible **J** de l'élément de placard supérieur raccourci.
- ▶ La tubulure d'écoulement **G** est montée de façon fixe sur l'appareil.
- ▶ Fixer le tuyau flexible d'évacuation d'air **H** à l'aide de tubulure d'écoulement **G** (à fournir par le client). Le volet anti-retour doit pouvoir se déplacer librement.
- ▶ Replacer la paroi arrière **J** dans le placard supérieur.

Remarque

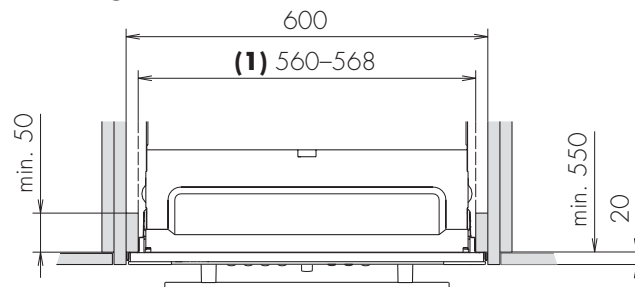
Ouverture de la fermeture à déclic de la décharge de traction à l'aide des tournevis **K**.



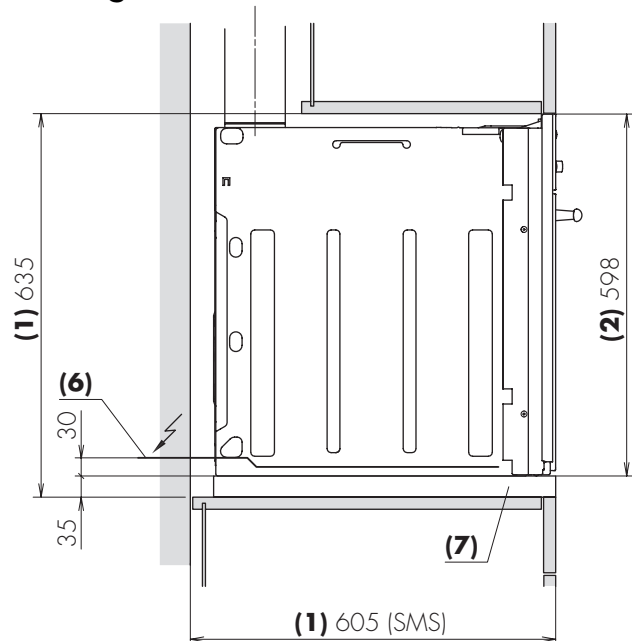
Montage en saillie



Montage en retrait



Montage niche 5/6 SMS



Informazioni generali

Indicazioni d'installazione

Per l'installazione in materiale infiammabile devono essere obbligatoriamente osservate le NIN 2000, capitolo 4.2.2, le direttive per la protezione antincendio e le loro prescrizioni dell'Associazione delle Assicurazioni Cantionali Incendio e le direttive degli organi di polizia del fuoco.

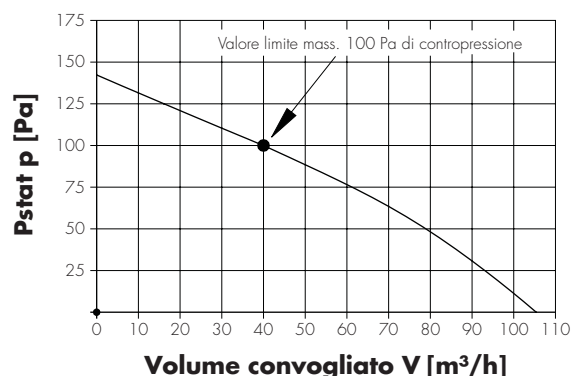
La procedura di montaggio deve essere applicata per

- Forno con cappa aspirante

Importante

- ▶ Con altezza della nicchia 600 mm, montaggio senza telaio d'adattamento.
- ▶ Con altezza della nicchia 635 mm, nicchia 5/6 (SMS) sotto l'apparecchio si può montare un telaio d'adattamento da 35 mm (vedere J685.52).

Diagramma dell'indice di ricambio aria



Collegamento elettrico



Il collegamento elettrico deve essere eseguito dal personale specializzato in base alle prescrizioni NIN/NIBT e delle aziende elettriche locali.

Nell'installazione interna si deve prevedere un separatore di rete con un'apertura dei contatti di 3 mm. Interruttori, dispositivi d'innesto, interruttori automatici LS e fusibili, liberamente accessibili dopo il montaggio dell'apparecchio e che commutano tutti i conduttori polari, sono considerati separatori ammissibili.

Una messa a terra ineccepibile e conduttori neutri e di protezione posati separatamente (schema TN-S) rendono possibile un esercizio sicuro ed esente da disturbi.

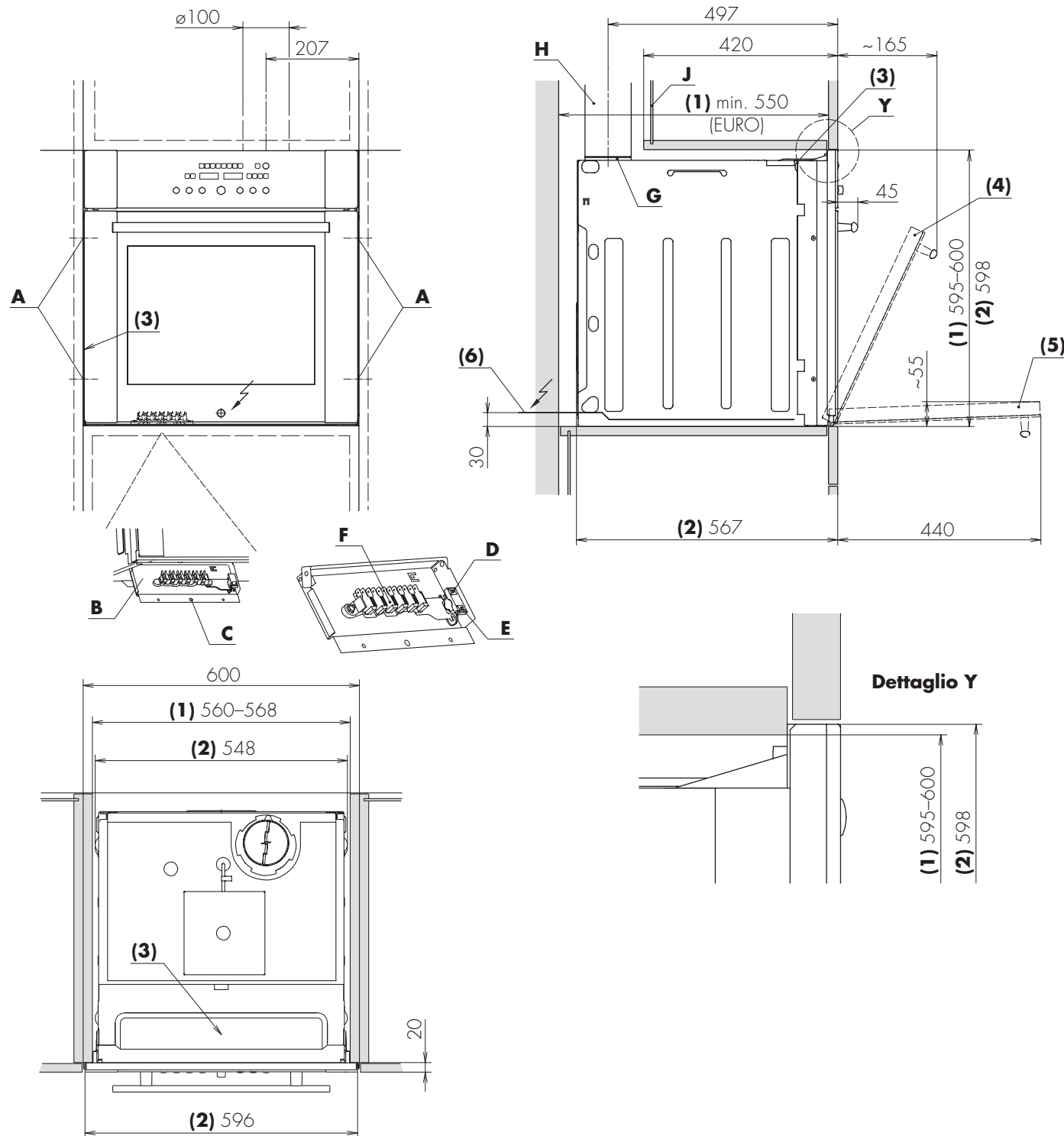
Controllare eventualmente le vecchie installazioni.

Allacciamento elettrico con cavo H05VV-F (Td), CH-N1W-U (TT) oppure con fili d'installazione H07V-U (T) nel tubo flessibile d'isolamento. La lunghezza del cavo d'allacciamento dall'uscita dalla parete dovrebbe ammontare a min. 100 cm.

Collegamento bifase

Modello n°	693
Tensione utenze 400 V	400 V 2 ~50 Hz
Fusibile	10 A
Valore allacciato	3700 W

Montaggio



- (1)** Nicchia
- (2)** Apparecchio
- (3)** Targhetta dei dati
- (4)** Posizione di sfianto
- (5)** Porta del apparecchio aperta
- (6)** Cavo di collegamento elettrico
- (7)** Telaio d'adattamento
vedere J685.53

Istruzioni d'installazione

Forno con cappa aspirante
Forma costruttiva 60-600
Modello 693

J693.51-0

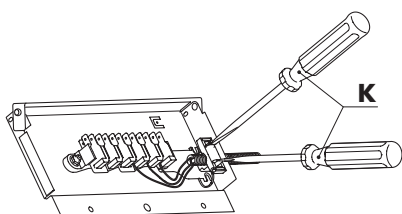
7.12.04 BDR

9/9

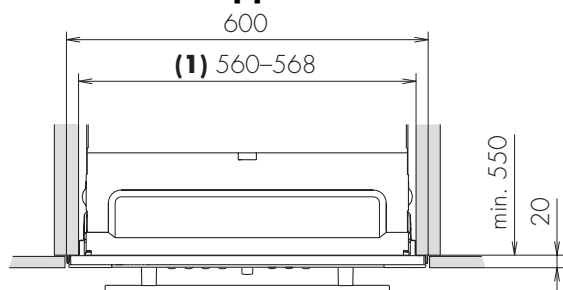
- ▶ Infilare l'apparecchio fino a 19 cm nella nicchia. Attenzione, pericolo di ribaltamento!
- ▶ Aprire la cassetta di collegamento **B** con vite **C** e farla svoltare in giù.
- ▶ Far entrare il cavo d'allacciamento dall'uscita della parete attraverso il foro **D**. Schiacciando la chiusura a scatto **E** assicurare lo scarico delle forze di trazione. Collegare i morsetti di collegamento **F** attenendosi alle prescrizioni di allacciamento applicate.
- ▶ Far girare verso l'esterno la cassetta di collegamento **B** e fissare con la vite **C**.
- ▶ Infilare l'apparecchio nella nicchia a filo con il frontale e fissarlo lateralmente usando le 4 viti da legno **A** allegate.
- ▶ Togliere la parete posteriore **J** asportabile dell'elemento superiore, accorciato.
- ▶ Il bocchettone di scarico **G** è montato fisso all'apparecchio.
- ▶ Fissare il tubo flessibile di scarico **H** con una fascetta al bocchettone di scarico **G** (fornitura da parte del committente). La valvola di ristagno deve restare liberamente mobile.
- ▶ Inserire nuovamente la parte posteriore **J** nell'armadio superiore.

Osservazione

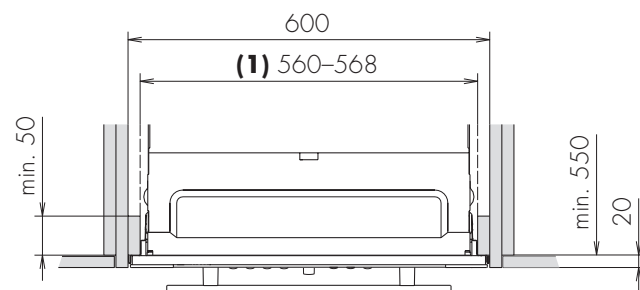
Aprire la chiusura a scatto del dispositivo di scarico delle forze di trazione usando il cacciavite **K**.



Installazione applicata



Installazione ad incasso



Installazione nicchia 5/6 SMS

