

Installatiehandleiding

Dampafzuiger DW-M9, DW-M12, DW-B9, DW-B12, DW-B14

Wandkap

Gebruikswijzen: afzuiging/circulatie



J991.117-2

06.12.13 BARI



De installatie mag uitsluitend door vakkundig personeel worden uitgevoerd. Alle stappen moeten één voor één volledig worden uitgevoerd en gecontroleerd.

Geldigheidsbereik

Deze installatiehandleiding geldt voor de modellen:

991 (DW-M9, montagebreedte 90 cm)

992 (DW-M12, montagebreedte 120 cm)

993 (DW-B9, montagebreedte 90 cm)

62008 (DW-W12, montagebreedte 120 cm)

994 (DW-B14, montagebreedte 140 cm)

Algemene aanwijzingen



Bij gelijktijdig gebruik van vuurhaarden, zoals verwarmingstoestellen op hout, gas, olie of kolen, is een gevaarloos bedrijf alleen mogelijk als de onderdruk in de ruimte van 4 Pa (0,04 mbar) niet wordt overschreden. Vergiftigingsgevaar! Er moet een voldoende aanvoer van verse lucht zeker gesteld zijn, bv. door openingen in deuren en ramen die niet gesloten kunnen worden, samen met luchttoevoer- en -afvoerkasten in de muur of door andere technische maatregelen.



Indien het toestel boven gaskookvelden wordt gemonteerd, moet iedere kookzone met een ontstekingsbeveiliging zijn uitgerust en de minimale afstanden (zie «Afmetingen») moeten worden aangehouden.



Een vlekkeloze reparatie kan enkel gewaarborgd worden als te allen tijde een storingsvrije deïnstallatie van het complete toestel mogelijk is.

Serviceplaatje

? Verwijder het vetfilter. Het serviceplaatje bevindt zich aan de binnenkant van het toestel.

Bijgeleverd installatietoebehoren

Alle bevestigingselementen worden meegeleverd.

Afzuigwerking



De afzuiging mag niet naar een schoorsteen worden geleid, die wordt gebruikt voor afgassen van toestellen op gas of andere brandstoffen.

De voorschriften van de plaatselijke brandweer dienen aangehouden te worden.

Elektrische aansluitingen



Elektrische aansluitingen moeten door vakkundig personeel uitgevoerd worden volgens de normen en richtlijnen voor laagspanningsinstallaties en volgens de bepalingen van de plaatselijke elektriciteitsbedrijven.

Een stekkerklaar toestel mag uitsluitend aangesloten worden op een randaardestopcontact dat volgens de voorschriften is geïnstalleerd. De huisinstallatie dient te worden voorzien van een netscheidingsinrichting met 3 mm contactopening. Schakelaars, stekkers, LS-automaten en smeltzekeringen die na installatie van het toestel vrij toegankelijk zijn en die als schakelaar dienen voor alle poolgeleiders, zijn als scheider toelaatbaar. Een onberispelijke aardaansluiting en gescheiden gelegde neutrale en randaardeleidingen zorgen voor een veilige en storingsvrije werking. Na montage mogen spanningsvoerende onderdelen en leidingen met bedrijfsisolatie niet aanraakbaar zijn. Controleer oude installaties.

? Informatie over de vereiste netspanning, stroomsoort en beveiliging vindt u op het serviceplaatje.

Aansluiting opties



De optie mag niet van een tweede kant op de netspanning worden aangesloten.

Installatiehandleiding

Dampafzuiger DW-M9, DW-M12, DW-B9, DW-B12, DW-B14

Wandkap

Gebruikswijzen: afzuiging/circulatie

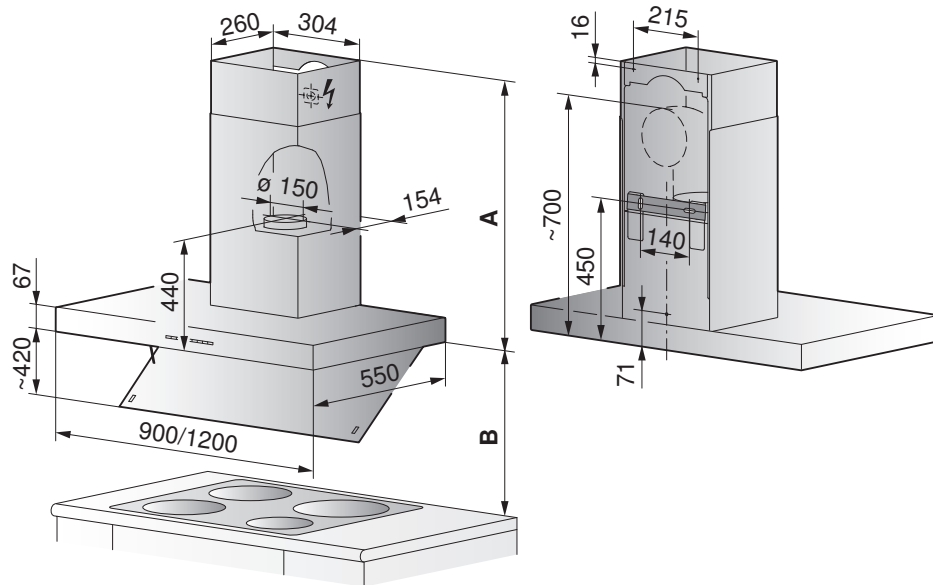


J991.117-2

06.12.13 BARI

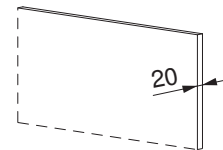
Afmetingen

DW-M9, DW-M12, DW-B9, DW-B12 (zonder glas)



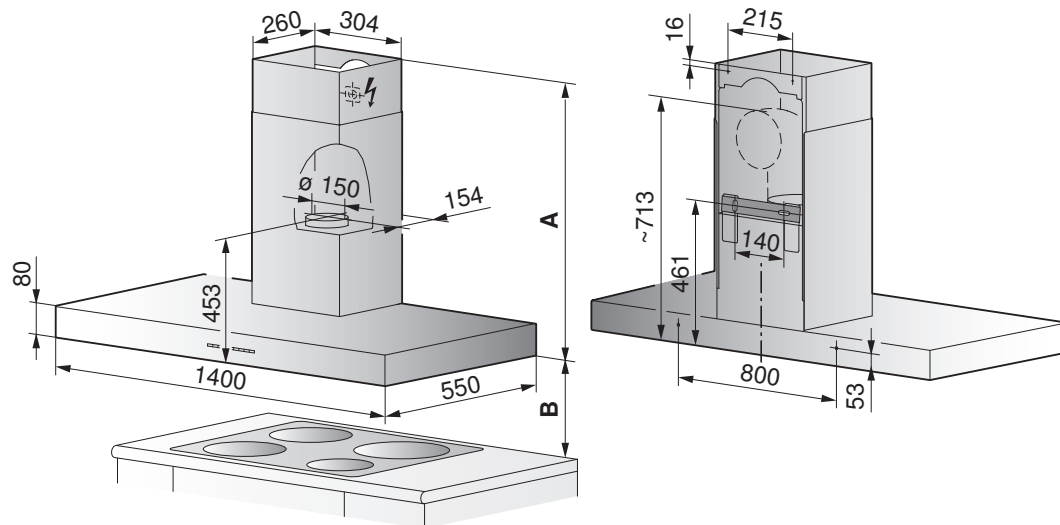
De onderste sluitrand van het toestel heeft een breedte van 25 mm. Het is daarom niet beslist nodig die af te kanten, maar om esthetische redenen echter zinvol.

Gebruik van steenafwerkingen



Wandplaat (graniet, marmer) van 20 mm dikte mogelijk.

DW-B14 (zonder glas)



Telescooppaneel

(verkrijgbaar in verschillende hoogtes)

Hoogte **A**: zie ontwerpdocumenten voor keukentoeu-
stelen

Afstand boven kookveld

Minimale afstand **B**:

Bij elektrisch kookveld: min. 600 mm

Bij gaskookveld: min. 750 mm



Installatie

Aanwijzingen

- Laat de luchtafvoerleiding niet aan de zijkant door de haardbeplating lopen.
- Voorwaarden voor een niet destructieve deïnstallatie en onderhoud van het toestel:
 - Telescooppaneel mag niet in systeemplafond worden geleid.
 - Het is niet raadzaam siliconenvoegen op het telescooppaneel en het toestel te gebruiken.
 - Alle pleister-, gips-, behang- of schilderwerkzaamheden dienen uitgevoerd te worden voordat het toestel wordt geïnstalleerd.

Inbouw

1. Boor 2 gaten (ø 10 mm) voor schroeven **S1** en plaats de pluggen.
2. Bevestig en richt uit de bevestigingsplaat **C** met 2 schroeven **S1** (ø 7 × 60 mm).
3. Boor 2 gaten (ø 6 mm) voor schroeven **S2** – uitgelijnd op het toestel – onder het plafond in de wand en plaats de pluggen.
4. Bevestig de bevestigingshoek **D** met 2 schroeven **S2** (ø 5 × 40 mm) aan de wand.
5. Plaats de contraoeren **M1**, de onderlegschiifjes **U** (ø 30 mm) en de moeren **M2** aan de bevestigingsplaat **C**.
6. Hang kap op aan de bevestigingsplaat **C**.
7. Demonteer het vetfilter.
8. Teken het gat voor schroef **S3**, maak de kap los, boor het gate (ø 8 mm) en plaats de plug.
9. Hang kap op en bevestig met moeren **M2** en schroef **S3** (ø 6 × 48 mm) resp. 2 schroeven **S3** (ø 6 × 48 mm) voor het model DW-B14.
10. Stel met de contraoeren **M1** en de moeren **M2** de horizontale positie in.
11. Zet het vetfilter er in.
12. Alleen bij luchtcirculatiowerking: Boor 4 gaten (ø 6 mm) – uitgelijnd op de uitblaasspleten – en bevestig het keerstuk **E** met 4 schroeven **S4** (ø 5 × 40 mm) aan de wand.
13. Installeer de luchtafvoerslang. Zorg dat die knikvrij en goed gestrekt is.
14. Voer de elektrische aansluiting uit (zie ELEKTRISCHE AANSLUITINGEN).
15. Buig de bevestigingsgroeven **F** aan de bovenste beplating **V1** ca. 1 mm naar buiten.
16. Schuif de bovenste beplating **V1** van onderaf in de las van de bevestigingshoek **D** totdat die vastklikt.
17. Buig de onderste beplating **V2** naar buiten en schuif die over de bovenste beplating **V1** (gebruik zuignappen voor het vastzetten).
18. Zet de onderste beplating **V2** vlak op kap.

