



Champ de cuisson vitrocéramique à induction
Sans cadre, à biseaux



L'installation doit impérativement être exécutée par un personnel qualifié. Toutes les étapes doivent être réalisées en intégralité, dans l'ordre et contrôlées.

Domaine de validité

Cette notice d'installation est valable pour les modèles suivants: 973 (GK46TIPS), 31029 (GK46TIMPS)

Indications générales

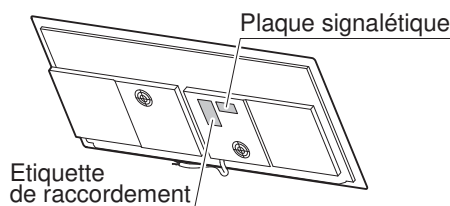


En cas d'encastrement dans un matériau inflammable, il est impératif de respecter les directives et les normes relatives pour les installations basse tension et pour la protection contre le feu.

Plaque signalétique

La plaque signalétique se trouve à côté de l'étiquette de raccordement.

- Coller la deuxième plaque signalétique fournie de manière visible à l'arrière de la face avant du meuble encastré du bas.



Accessoires

Désignation	No d'article
Kit de tôle de protection d'aération, pour largeur de niche de 825 mm	H6.1088
Kit de tôle de protection d'aération, pour largeur de niche de 900 mm	H6.1089



Raccordement électrique



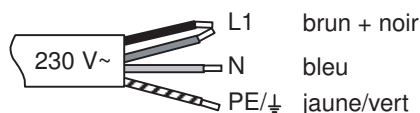
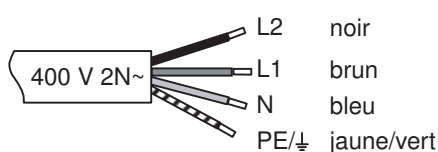
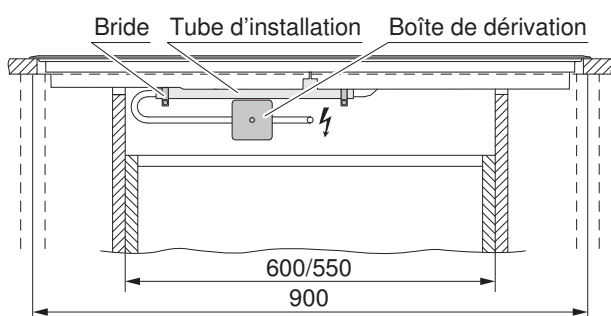
Les raccordements électriques doivent être réalisés par un personnel qualifié, selon les directives et les normes relatives aux installations basse tension et conformément aux prescriptions des entreprises locales d'électricité.

Un appareil prêt à brancher doit exclusivement être raccordé à une prise de courant de sécurité installée conformément aux prescriptions. Dans l'installation domestique, un dispositif de coupure sur tous les pôles avec une distance de coupure de 3 mm est à prévoir. Les interrupteurs, les dispositifs enfichables, les automates LS et les fusibles librement accessibles après l'installation de l'appareil et qui déclenchent tous les conducteurs polaires doivent être des disjoncteurs autorisés. Une mise à la terre correcte et des conducteurs neutres et de protection posés séparément garantissent un fonctionnement sûr et sans panne. Après le montage, tout contact avec des pièces conductrices de tension et des lignes isolées doit être impossible. Contrôler les installations anciennes.

Altitude de service des appareils: max. 2000 m au-dessus du niveau de la mer.

- La plaque signalétique fournit les informations relatives à la tension secteur, au type de courant et à la protection par fusible nécessaires.

L'appareil est muni d'un câble de raccordement qui est à brancher sur une boîte de dérivation à fournir par le client.



Message d'erreur U400



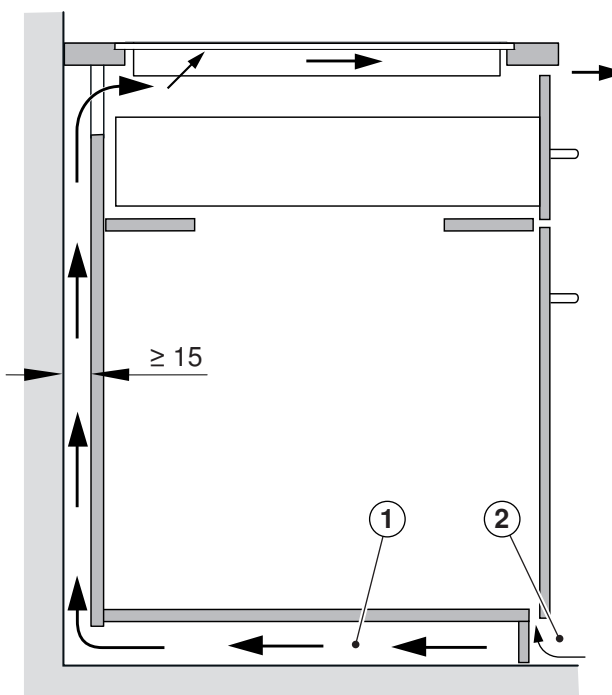
Mauvais raccordement:

Un conducteur polaire a été raccordé sur la borne de raccordement pour conducteur neutre.
Débrancher rapidement l'appareil du réseau!

Aération

Afin de garantir une bonne aération, un espace d'une hauteur d'au moins 17,5 mm doit se trouver sous l'appareil.

1. La paroi arrière du meuble inférieur doit être ouverte au niveau de la découpe du plan de travail afin de garantir une circulation d'air continue par les fentes d'aération.
2. Une autre solution consiste à assurer la circulation de l'air à l'intérieur du meuble par une arrivée d'air dissimulée.
Afin d'aspirer suffisamment d'air froid, la circulation continue d'air frais doit être assurée jusqu'à l'extérieur du meuble.





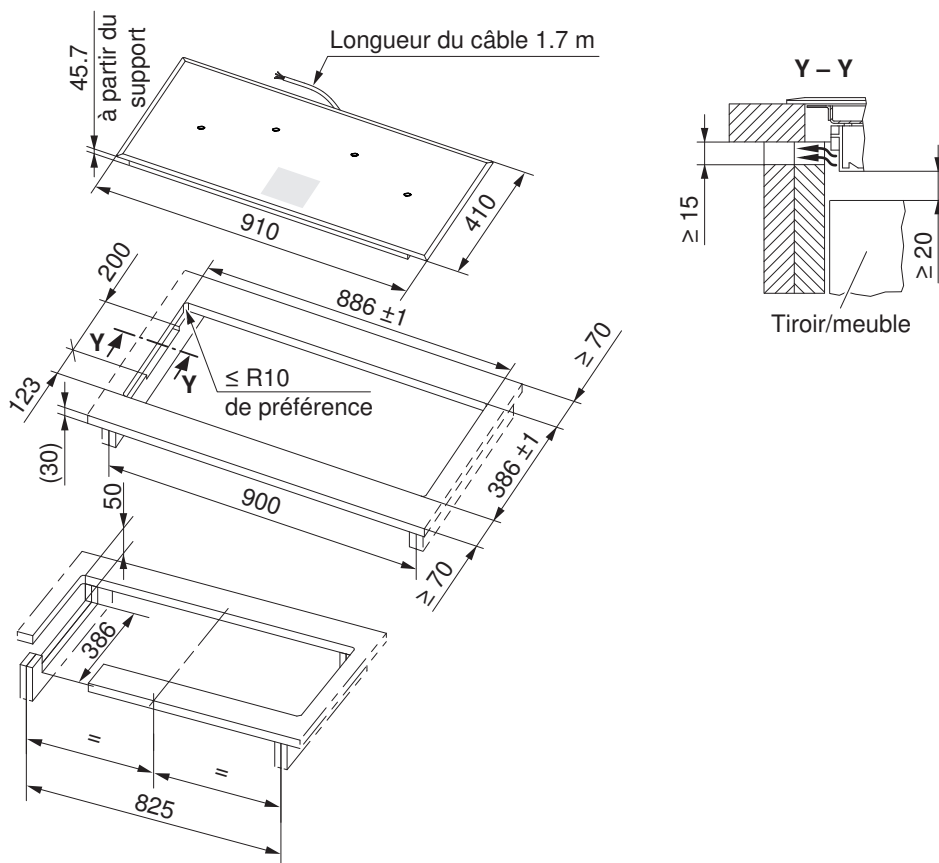
Installation

Indications

- Le plan de travail doit être plan. Pour assurer l'étanchéité nécessaire contre l'infiltration de liquides.
- Afin de garantir une bonne aération, un espace d'une hauteur d'au moins 17,5 mm doit se trouver sous l'appareil.
- Pour l'élément encastré en dessous, un élément de meuble d'au moins 900 mm de large est recommandé.

Montage

L'agencement des plaques du champ de cuisson à encastrer peut être différent du champ de cuisson représenté!



Découpez dans les parois latérales gauche/droite pour largeur de niche de 900 mm, nécessaires pour l'aération de l'appareil.

Les bords avant et arrière sont renforcés par le dessous. La largeur du bord est déterminée par le fabricant du revêtement en pierre. Selon les propriétés de la pierre, la largeur de bord minimale peut varier.

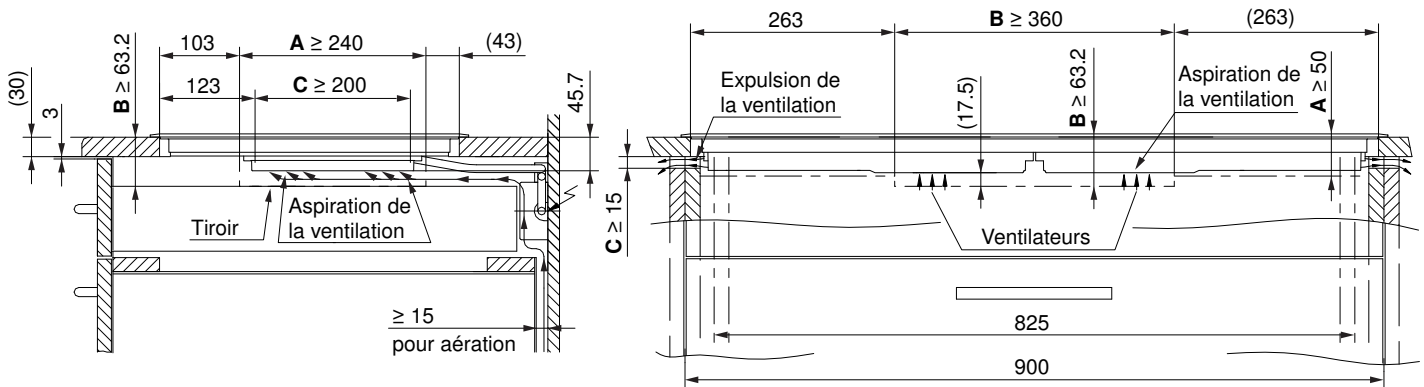
1. Établir une ouverture d'encastrement précise.
2. Placer l'appareil dans l'ouverture d'encastrement avec minutie et l'appuyer bien à plat contre le plan de travail.



Champ de cuisson vitrocéramique à induction
 Sans cadre, à biseaux

Avec tiroirs ou meubles encastrés directement en dessous, concernant l'arrivée d'air frais

Afin de garantir une bonne aération, un espace d'une hauteur au moins égale au 17,5 mm doit se trouver sous l'appareil.



- A** Espace nécessaire sous le plan de travail pour l'appareil, uniquement pour largeur de niche 825 mm.
- B** Espace nécessaire sous le plan de travail pour l'aération de l'appareil.
- C** Sections nécessaires d'aération dans les parois latérales gauche/droite. Les appareils et éléments de meuble dans les niches voisines ne doivent pas recouvrir ces sections d'aération.

Avec tôle de protection sous le ventilateur

Une tôle de protection est recommandée pour la protection des ouvertures du ventilateur et dans la zone du câble secteur (voir 'Accessoires').

