



Glaskeramische kookplaat inductie
Frameeloos, met facetten



De installatie mag alleen door deskundig personeel worden verricht. Alle arbeidsstappen moeten één voor één volledig worden uitgevoerd en gecontroleerd.

Toepassingsgebied

Deze installatiehandleiding geldt voor de volgende modellen: 973 (GK46TIPS), 31029 (GK46TIMPS)

Algemene aanwijzingen

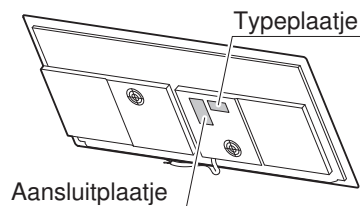


Bij inbouw in brandbaar materiaal dienen de normen en richtlijnen voor laagspanningsinstallaties en brandbeveiliging absoluut in acht genomen te worden.

Typeplaatje

Het typeplaatje bevindt zich naast het aansluitingsplaatje.

- Het bijgevoegde tweede typeplaatje moet bereikbaar achter het front van het onderliggende inbouwmeubel geplakt worden.



Toebehoren

| Omschrijving | Art. nr.: |
|--|-----------|
| Ventilatiebeschermplaat bouw pakket voor nisbreedte 825 mm | H6.1088 |
| Ventilatiebeschermplaat bouw pakket voor nisbreedte 900 mm | H6.1089 |



Elektrische aansluiting



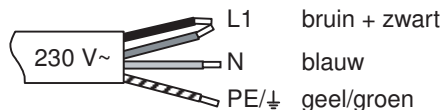
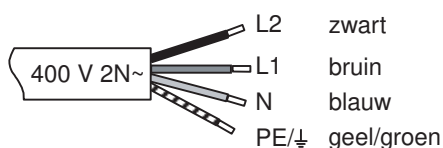
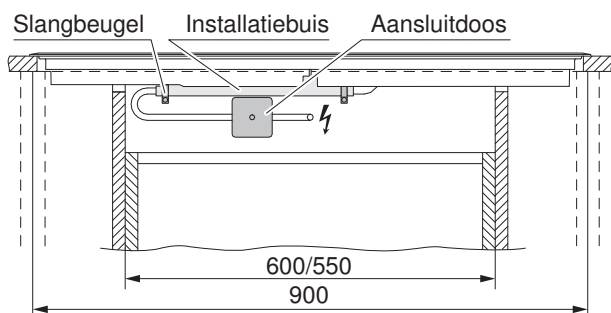
Elektrische aansluitingen dienen door vakmensen volgens de richtlijnen en normen m.b.t. laagspanningsinstallaties en volgens de bepalingen van de lokale elektriciteitscentrales te worden uitgevoerd.

Een aansluitklaar apparaat mag alleen op een volgens de voorschriften geïnstalleerd, geaard stopcontact worden aangesloten. De huishoudelijke installatie dient te worden voorzien van een netscheidingsinrichting met 3 mm contactopening. Schakelaars, stopcontacten, installatieautomaten en smeltzekeringen die na de installatie van het apparaat vrij toegankelijk zijn en alle fase draden schakelen, gelden als toegestane scheidingsinrichtingen. Een correcte aarding evenals geïsoleerde geïnstalleerde nuldraden en aarddraden garanderen een veilig en storingsvrij gebruik. Na de inbouw mogen spanningvoerende delen en bedrijfsgeïsoleerde draden niet aanraakbaar zijn. Oude installaties controleren.

Hoogte waarop de toestellen mogen worden gebruikt: max. 2000 m boven de zeespiegel.

► Gegevens over vereiste voedingsspanning, stroomsoort en beveiliging vindt u op het typeplaatje.

Het toestel is voorzien van een aansluitkabel, die aan een vaste aftakdoos moet worden aangesloten.



Foutmelding U400



Foutieve aansluiting:

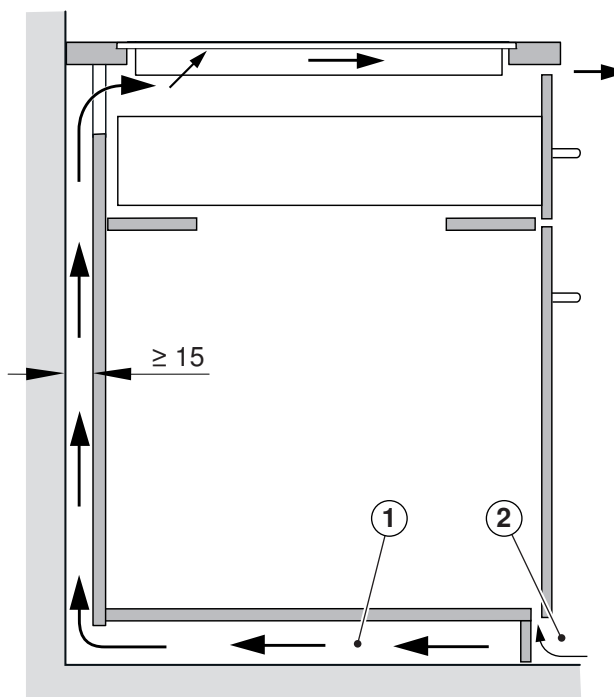
Er is een poolgeleider aangesloten op de aansluitklem voor de nulleiding.

Haal het toestel snel van de netstroom!

Ventilatie

Om een goede ventilatie te garanderen, moet onder het toestel een ruimte van minstens 17,5 mm zijn.

1. De achterzijde van de ondergebouwde kast moet bij de werkbladauitsparing open zijn om een voortdurende luchtcirculatie via ventilatiegleuven te garanderen.
2. Als alternatief kan de luchtcirculatie in het meubel via een verborgen toevoer van verse lucht worden gegarandeerd. Om ervoor te zorgen dat er genoeg koude lucht kan worden aangezogen, moet een voortdurende luchtcirculatie tot buiten het meubel worden gegarandeerd.





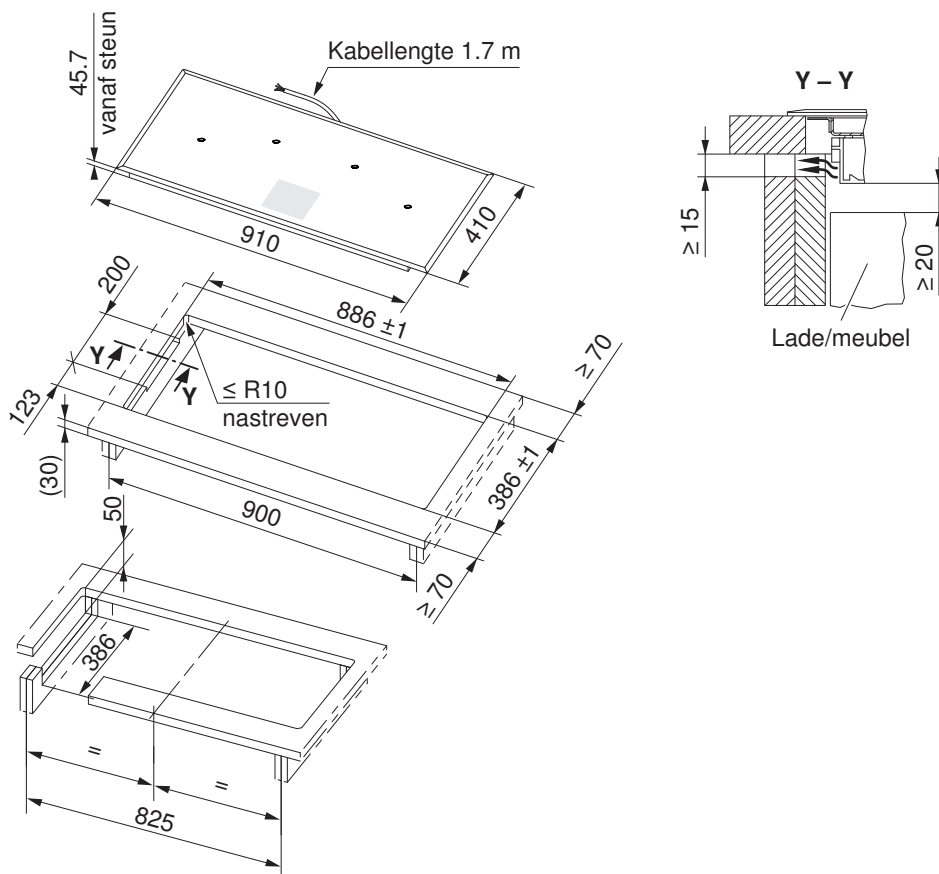
Installatie

Aanwijzingen

- Het werkblad moet vlak zijn. Opdat de vereiste afdichting tegen binnendringend vocht is gewaarborgd.
- Om een goede ventilatie te garanderen, moet onder het toestel een ruimte van minstens 17,5 mm zijn.
- Voor het onderbouwelement wordt een nisbreedte van tenminste 900 mm aanbevolen.

Inbouwen

De werkelijke weergave van het in te bouwen kookveld kan afwijken van het afgebeelde kookveld!



Uitsneden in zijwanden links/rechts bij nisbreedte 900 mm, vereist voor de ventilatie van het toestel.

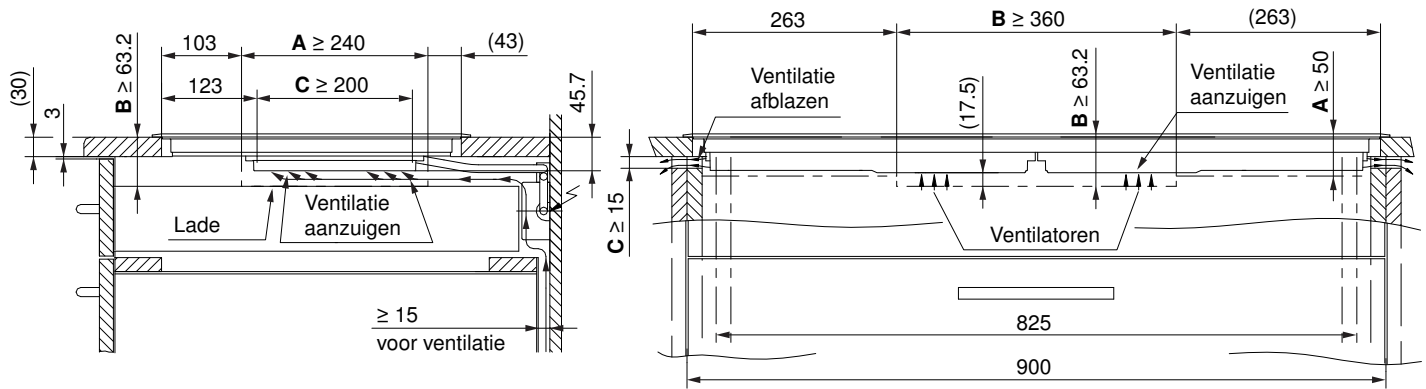
De verbindingstukken voor en achter zijn van onderen verstevigd. De breedte van de verbindingstukken wordt door de fabrikant van de stenen afdekking bepaald. Afhankelijk van de eigenschappen van het steen kan de minimale breedte van de verbindingstukken variëren.

1. Uitsnede zeer precies maken.
2. Toestel zorgvuldig in inbouwuitsnede leggen en goed tegen werkblad aandrukken.



Met ondergebouwde lade of meubel met betrekking tot de toevoer van koelingslucht

Om een goede ventilatie te garanderen, moet onder het toestel een ruimte van minstens 17,5 mm zijn gewaarborgd.



- A** Vereiste ruimte onder het werkblad voor het toestel, alleen bij nisbreedte 825 mm.
- B** Vereiste ruimte onder het werkblad voor de ventilatie van het toestel.
- C** Vereiste ventileerdoornsede in de zijwanden links/rechts. Toestellen en meubelstukken in naburige nissen mogen deze ventileerdoornsede niet afdekken.

Met beschermplaat onder de ventilator

Ter bescherming van de ventilatoropeningen en het netsnoer, wordt het gebruik van een beschermplaat aanbevolen (zie 'Toebehoren').

