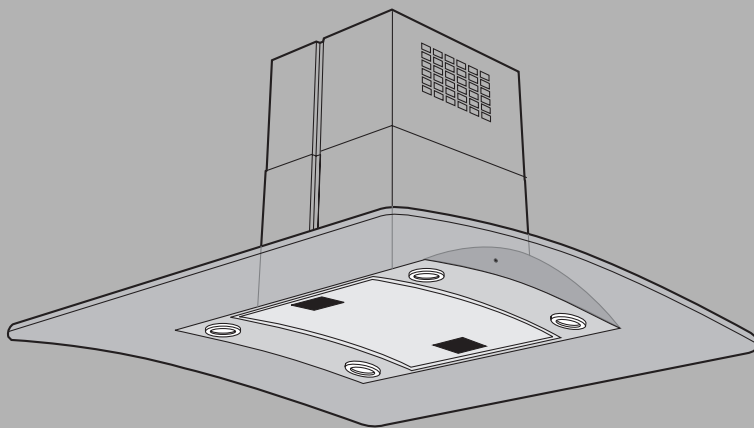


**Dunstabzug
Hotte d'aspiration
Coppa aspirante**

DI-RG



**Bedienungsanleitung
Mode d'emploi
Istruzioni per l'uso**

Liebe V-ZUG-Kundin, lieber V-ZUG-Kunde

Danke, dass Sie sich für den Kauf eines unserer Produkte entschieden haben. Ihr Gerät genügt hohen Ansprüchen und seine Bedienung ist einfach. Nehmen Sie sich trotzdem Zeit, diese Bedienungsanleitung zu lesen. So werden Sie mit Ihrem Gerät vertraut und können es optimal und störungsfrei benutzen.

Beachten Sie bitte die Sicherheitshinweise.

Änderungen

Text, Bild und Daten entsprechen dem technischen Stand des Gerätes zur Zeit der Drucklegung dieser Bedienungsanleitung. Änderungen im Sinne der Weiterentwicklung bleiben vorbehalten.

Verwendete Symbole



Kennzeichnet alle für die Sicherheit wichtigen Anweisungen. Nichtbeachtung kann zu Verletzungen, Schäden am Gerät oder der Einrichtung führen!

- ▶ Markiert einen Arbeitsschritt, den Sie ausführen müssen
 - beschreibt die Reaktion des Gerätes auf Ihren Arbeitsschritt
- Markiert eine Aufzählung

Gültigkeitsbereich

Die Modellnummer entspricht den ersten drei Ziffern auf dem Typenschild. Die vorliegende Bedienungsanleitung gilt für folgendes Modell:

Typ	Modell-Nr.	Masssystem
DI-RG	872	EURO60/SMS60

Inhalt

Sicherheitshinweise	4
Vor der ersten Inbetriebnahme	4
Bestimmungsgemäße Verwendung	5
Bei Kindern im Haushalt	5
Zum Gebrauch	6
Ihr Gerät	7
Abluftmodell	7
Umluftmodell	7
Aufbau	8
Bedienung	9
Bedienungselemente/Anzeigen	9
Störungen selbst beheben	12
Was tun, wenn	12
Pflege und Wartung	13
Zubehör und Ersatzteile	17
Technische Daten	18
Entsorgung	19
Reparatur-Service	20
Kurzanleitung	60

Français page 21 - 39

Italiano pagina 40 - 58

Sicherheitshinweise



Das Gerät entspricht den anerkannten Regeln der Technik und den einschlägigen Sicherheitsvorschriften. Um Schäden und Unfälle zu vermeiden, ist jedoch ein sachgemässer Umgang mit dem Gerät Voraussetzung. Bitte beachten Sie die Hinweise in dieser Bedienungsanleitung.

Gemäss IEC 60335-1 gilt vorschriftsgemäss:

- Personen (einschliesslich Kinder), die aufgrund ihrer physischen, sensorischen oder geistigen Fähigkeiten oder ihrer Unerfahrenheit oder Unkenntnis nicht in der Lage sind, das Gerät sicher zu benutzen, dürfen dieses Gerät nicht ohne Aufsicht oder Anweisung durch eine für die Sicherheit verantwortliche Person benutzen.

Vor der ersten Inbetriebnahme

- Das Gerät darf nur gemäss separater Installationsanleitung montiert und an das Stromnetz angeschlossen werden. Lassen Sie die notwendigen Arbeiten von einem konzessionierten Installateur/Elektriker ausführen.
- Entsorgen Sie das Verpackungsmaterial gemäss den örtlichen Vorschriften.

Bestimmungsgemäße Verwendung

- Das Gerät ist zum Absaugen von Dünsten über einer Kochstelle im Haushalt vorgesehen.
- Reparaturen, Veränderungen oder Manipulationen am oder im Gerät, insbesondere an Strom führenden Teilen, dürfen nur durch den Hersteller, seinen Kundendienst oder eine ähnlich qualifizierte Person ausgeführt werden. Unsachgemäße Reparaturen können zu schweren Unfällen, Schäden am Gerät und an der Einrichtung sowie zu Betriebsstörungen führen. Beachten Sie bei einer Betriebsstörung an Ihrem Gerät oder im Falle eines Reparaturauftrags die Hinweise unter «Reparatur-Service». Wenden Sie sich bei Bedarf an unseren Kundendienst.
- Bewahren Sie die Bedienungsanleitung sorgfältig auf, um jederzeit nachschlagen zu können. Geben Sie die Bedienungsanleitung wie auch die Installationsanleitung zusammen mit dem Gerät weiter, falls Sie dieses verkaufen oder Dritten überlassen. Der neue Besitzer kann sich so über die richtige Bedienung des Gerätes und die diesbezüglichen Hinweise informieren.

Bei Kindern im Haushalt

- Verpackungsteile (z.B. Folien, Styropor) können für Kinder gefährlich sein. Erstickungsgefahr! Verpackungsteile von Kindern fernhalten.
- Das Gerät ist für den Gebrauch durch Erwachsene bestimmt, die Kenntnis vom Inhalt dieser Bedienungsanleitung haben. Kinder können Gefahren, die im Umgang mit Elektrogeräten entstehen, oft nicht erkennen. Sorgen Sie deshalb für die notwendige Aufsicht und lassen Sie Kinder nicht mit dem Gerät spielen.

Zum Gebrauch

- Wenn das Gerät sichtbare Beschädigungen aufweist, nehmen Sie es nicht in Betrieb und wenden Sie sich an unseren Kundendienst.
- Sobald eine Funktionsstörung entdeckt wird, muss das Gerät vom Stromnetz getrennt werden.
- Flambieren unter dem Gerät ist nicht erlaubt. Fettbeladene Metall-Fettfilter könnten dadurch entzündet werden und einen Brand auslösen.
- Beim Frittieren auf der Kochstelle ist das verwendete Gerät während des Betriebes dauernd zu beaufsichtigen. Das im Frittiergerät verwendete Öl kann sich bei Überhitzung selbst entzünden und einen Brand verursachen. Daher ist die Öltemperatur zu überwachen und unter dem Zündpunkt zu halten. Achten Sie auch auf die Sauberkeit des Öls, verschmutztes Öl kann sich leichter selbst entzünden.
- Die Reinigungsintervalle sind einzuhalten. Bei Nichtbefolgung dieser Anweisung kann Feuergefahr bestehen infolge zu starker Fettbeladung der Metall-Fettfilter.
- Die einzelnen Kochzonen der Kochstelle dürfen nur mit aufgesetztem und gefülltem Kochgeschirr betrieben werden, damit das Gerät und die Küchenmöbel nicht durch zu starke Hitzeeinwirkung beschädigt werden. Unbedingt zu vermeiden sind offene Feuerstellen bei Öl-, Gas-, Holz- und Kohle-Kochherden.
- Während des Betriebes des Absauggebläses muss eine ausreichende Frischluftzufuhr gewährleistet sein, um störenden Unterdruck im Küchenraum zu vermeiden und um die optimale Abluftförderung überhaupt zu ermöglichen.
- Bei gleichzeitigem Benutzen von anderen Geräten – welche mit Gas oder anderen Brennstoffen betrieben werden – muss eine ausreichende Frischluftzufuhr gewährleistet sein. Gilt nicht für Umluftgeräte.
- Bei Wartungsarbeiten am Gerät, auch beim Ersetzen von Lampen, ist das Gerät stromlos zu machen (Schraubsicherungen ganz aus den Fassungen herausnehmen bzw. Sicherungsautomat abschalten oder Netzstecker ausziehen).
- Bei Reinigungsarbeiten ist darauf zu achten, dass kein Wasser in das Gerät eindringen kann. Verwenden Sie nur mässig feuchte Lappen. Niemals das Gerät innen oder aussen mit Wasser oder mit einem Dampfreinigungsgerät abspritzen. In das Gehäuse eindringendes Wasser kann Schäden verursachen.

Ihr Gerät

Das Gerät dient zur Entlüftung einer Kochstelle. Das vorliegende Modell kann im Abluftbetrieb wie auch im Umluftbetrieb eingesetzt werden. Im Umluftbetrieb muss ein Aktivkohlefilter im Gerät eingesetzt sein (siehe «Auswechseln Aktivkohlefilter» auf Seite 15).

Abluftmodell

Die über der Kochstelle anfallenden Dünste werden durch ein Gebläse abgesogen. Durch die Metall-Fettfilter wird die Abluft gereinigt und über einen Stutzen mit integrierter Rückstauklappe und die Abluftleitung ins Freie geführt.

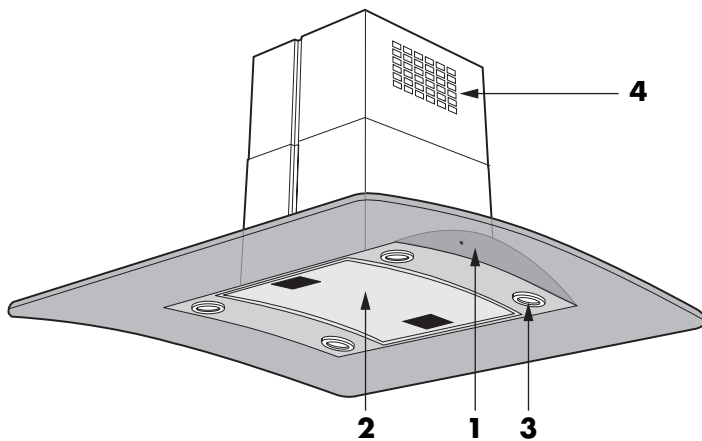
Hinweis: Während des Betriebes muss eine ausreichende Frischluftzufuhr gewährleistet sein.

Umluftmodell

Kann die Abluft aus baulichen Gründen nicht ins Freie geleitet werden, wird das Gerät als Umluftmodell eingesetzt. Die anfallenden Dünste werden im Anschluss an die Metall-Fettfilter über Aktivkohlefilter von störenden Gerüchen befreit und über die seitlich im Abzug angebrachten Luftschlitze in den Raum zurückgeführt.

Hinweis: Sollte das Gerät nicht mit Aktivkohlefiltern versehen sein, sind diese zu bestellen und vor Inbetriebnahme des Gerätes einzusetzen (siehe «Auswechseln Aktivkohlefilter» auf Seite 15); ausserdem muss die Sättigungsanzeige der Aktivkohlefilter aktiviert werden (siehe «Sättigungsanzeige Aktivkohlefilter» auf Seite 11).

Aufbau

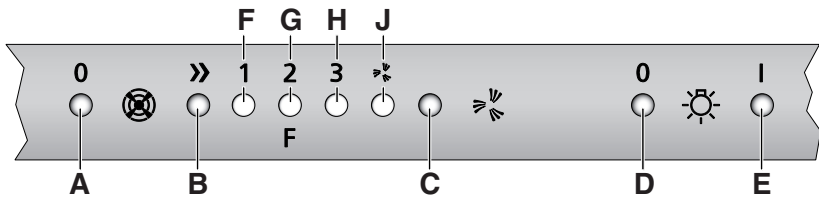


- 1** Bedienungsblende
- 2** Metall-Fettfilter
- 3** Arbeitsplatzbeleuchtung
- 4** Luftrückführung bei Umluftmodell

Bedienung

Wir empfehlen, das Gerät einige Minuten vor Kochbeginn einzuschalten und nach Beendigung des Kochvorgangs das Gerät mindestens 5 Minuten laufen zu lassen. Bei normalen Kochdünsten die niedrigen Lüfterstufen einschalten, bei sehr starker Dunst- und Geruchsbildung die höheren Stufen.

Bedienungselemente/Anzeigen



- | | | | |
|----------|---|----------|---|
| A | Ausschalter/
Rücksteller Sättigungsanzeige | F | Kontrolllampe Lüfterstufe 1 |
| B | Einschalter/Leistungsstufenwahl | G | Kontrolllampe Lüfterstufe 2/
Sättigungsanzeige Metall-Fettfilter |
| C | Intensivschalter | H | Kontrolllampe Lüfterstufe 3/
Sättigungsanzeige Aktivkohlefilter |
| D | Beleuchtung Aus | J | Kontrolllampe Intensivstufe |
| E | Beleuchtung Ein | | |

... Bedienung

Ausschalter

- ▶ Durch Drücken der Taste **A** werden die Lüfterfunktionen ausgeschaltet.

Einschalter/Stufenwahl

- ▶ Durch Drücken der Taste **B** wird das Gerät auf der Lüfterstufe 1 eingeschaltet. Durch wiederholtes Drücken der Taste **B** können die Lüfterstufen 2 oder 3 ausgewählt werden.
 - Die aktuelle Lüfterstufe wird durch Leuchten der entsprechenden Kontrolllampen **F, G, H** angezeigt.

Intensivschalter

- ▶ Durch Drücken der Taste **C** wird die Intensivstufe für 5 Minuten eingeschaltet.
 - Danach schaltet das Gerät auf die vorher eingestellte Lüfterstufe zurück. War keine Lüfterstufe gewählt, schaltet das Gerät ab.
 - Die aktivierte Intensivstufe wird durch Leuchten der Kontrolllampe **J** angezeigt.
- ▶ Möchten Sie die Intensivstufe vor Ablauf von 5 Minuten beenden, drücken Sie die Taste **B** oder **C**.

Beleuchtung

- ▶ Durch Drücken der Tasten **D** und **E** wird die Beleuchtung aus- oder eingeschaltet.
Die Beleuchtung kann unabhängig vom Lüfterbetrieb betätigt werden.

Sättigungsanzeige Metall-Fettfilter

Die Kontrolllampe **G** blinkt, wenn der maximale Sättigungsgrad der Metall-Fettfilter erreicht ist (siehe «Reinigung Metall-Fettfilter und Geräteinnenseite» auf Seite 14).

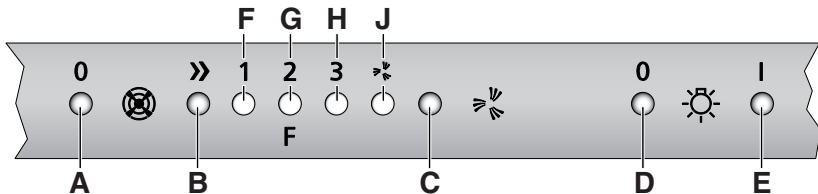
... Bedienung

Sättigungsanzeige Aktivkohlefilter

Die Kontrolllampe **H** blinkt, wenn der Sättigungsgrad der Aktivkohlefilter erreicht ist (siehe «Auswechseln Aktivkohlefilter» auf Seite 15).



Die Sättigungsanzeige der Aktivkohlefilter ist werkseitig deaktiviert. Beim Einsatz des Geräts als Umluftmodell muss die Sättigungsanzeige zuerst aktiviert werden.



- ▶ Zum Aktivieren der Sättigungsanzeige Tasten **B** und **C** während 3 Sekunden gleichzeitig drücken.
 - Zunächst blinkt nur die Kontrolllampe **G**. Nach Ablauf der 3 Sekunden beginnt auch die Kontrolllampe **H** zu blinken und zeigt so an, dass die Sättigungsanzeige für den Aktivkohlefilter nun aktiviert ist.
- ▶ Zum Deaktivieren die Tasten **B** und **C** erneut drücken.
 - Nach 3 Sekunden hört die Kontrolllampe **H** auf zu Blinken und die Sättigungsanzeige für den Aktivkohlefilter ist deaktiviert.

Störungen selbst beheben

Was tun, wenn ...

... das Gerät auf keinen Tastendruck reagiert

Mögliche Ursache	Behebung
<ul style="list-style-type: none">• Sicherung oder Sicherungsautomat der Wohnungs- respektive der Hausinstallation ist defekt.• Unterbruch in der Stromversorgung.	<ul style="list-style-type: none">▶ Sicherung wechseln.▶ Sicherungsautomat wieder einschalten. ▶ Stromversorgung überprüfen.▶ Stromversorgung für mindestens 5 Sekunden unterbrechen und anschliessend das Gerät erneut starten.

Pflege und Wartung



- Bei allen Reinigungs- und Wartungsarbeiten, auch beim Ersetzen von Lampen, ist das Gerät vom Stromnetz zu trennen (Sicherung heraus-schrauben bzw. Sicherungsautomat ausschalten oder Netzstecker herausziehen).
- Bei Reinigungsarbeiten darf kein Wasser in das Gerät eindringen. Wasser im Gerät kann zu Schäden führen. Niemals das Gerät innen oder aussen mit Wasser abspritzen. Kein Dampfreinigungsgerät verwenden.
- Die Nichteinhaltung der Pflege- und Wartungsvorschriften für das Ge-rät und die Metall-Fettfilter kann zu Bränden führen. Beachten Sie da-her bitte diese Anweisungen.

Reinigung Gerätegehäuse

Gehäuse aussen nur mit einem weichen, mit Spülwasser angefeuchteten Textillap-pen reinigen und mit einem weichen Tuch nachreiben.

Keinesfalls scheuernde Reinigungsmittel, Allzweck-Scheuerschwämme, Metallwat-te usw. zum Reinigen des Gehäuses verwenden. Die Oberfläche würde dadurch beschädigt.

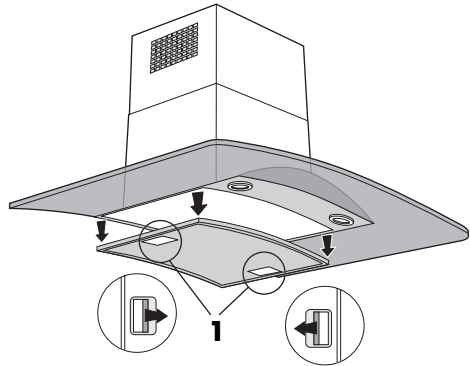
Reinigung Metall-Fettfilter und Geräteinnenseite

Der Metall-Fettfilter muss bei normalem Gebrauch mindestens einmal im Monat oder immer dann, wenn die Kontrolllampe «Sättigungsanzeige Metall-Fettfilter» (siehe Bild Seite 9) blinkt, gereinigt werden. Bei optimaler Pflege ist die Lebensdauer des Metall-Fettfilters unbegrenzt.

- ▶ Gerät vom Stromnetz trennen (Sicherung herausschrauben bzw. Sicherungsautomat ausschalten oder Netzstecker herausziehen).
- ▶ Beide Griffe **1** nach innen schieben.
- ▶ Metall-Fettfilter nach unten aus der Halterung ziehen.

Hinweis: Metall-Fettfilter hierbei nicht beschädigen.

- ▶ Metall-Fettfilter im Spülmittelbad oder wenn möglich im Geschirrspüler reinigen und trocknen lassen.



Wichtig: Beim Geschirrspüler unbedingt Programm «Stark» – resp. Intensivprogramm – mit warmem Vorspülen wählen!

Hinweis: Der Metall-Fettfilter kann sich bei der Reinigung im Geschirrspüler verfärben, was seine Filtereigenschaften jedoch in keiner Weise beeinträchtigt.

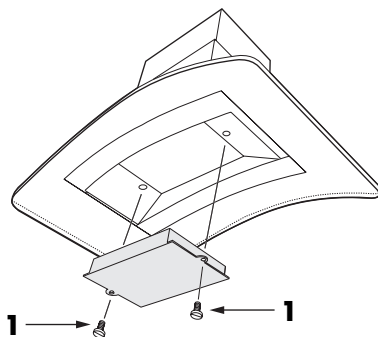
- ▶ Gehäuse innen nur mit einem weichen, mit Spülwasser angefeuchteten Textilappen reinigen und mit einem weichen Tuch nachreiben. Keinesfalls scheuernde Reinigungsmittel, Allzweck-Scheuerschwämme, Metallwatte usw. zum Reinigen des Gehäuses verwenden. Die Oberfläche würde dadurch beschädigt.
- ▶ Metall-Fettfilter einsetzen. Dieser muss absolut trocken sein.
- ▶ Sicherung einschrauben bzw. Sicherungsautomat einschalten oder Netzstecker einstecken.
- ▶ Falls das Gerät nicht vom Stromnetz getrennt wurde, Ausschalter drücken (mindestens 3 Sekunden), bis ein Signalton ertönt.
 - Kontrolllampe «Sättigungsanzeige Metall-Fettfilter» löscht.

Auswechseln Aktivkohlefilter

Hinweis: Aktivkohlefilter werden nur beim Umluftmodell eingesetzt.

Die Reinigungswirkung von Aktivkohlefiltern baut sich im Laufe des Betriebes ab. Aktivkohlefilter müssen bei normalem Gebrauch mindestens alle 4 Monate, oder immer dann, wenn die Kontrolllampe «Sättigungsanzeige Aktivkohlefilter» (siehe Bild Seite 9) blinkt, ersetzt werden. Sie sind weder wasch- noch regenerierbar.

- ▶ Gerät vom Stromnetz trennen (Sicherung herausschrauben bzw. Sicherungsautomat ausschalten oder Netzstecker herausziehen).
- ▶ Metall-Fettfilter herausnehmen und reinigen (siehe «Reinigung Metall-Fettfilter und Geräteinnenseite» auf Seite 14).
- ▶ Schrauben **1** von Hand oder mit einem Schraubenzieher (Grösse 4) herausschrauben und zur Seite legen.
- ▶ Aktivkohlefilter herausnehmen und durch neuen Filter ersetzen.
- ▶ Schrauben eindrehen und somit Aktivkohlefilter fixieren.
- ▶ Metall-Fettfilter wieder einsetzen.
- ▶ Sicherung einschrauben bzw. Sicherungsautomat einschalten oder Netzstecker einstecken.
- ▶ Falls das Gerät nicht vom Stromnetz getrennt wurde, Ausschalter drücken (mindestens 3 Sekunden), bis ein Signalton ertönt.
 - Kontrolllampe «Sättigungsanzeige Aktivkohlefilter» löscht.

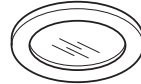
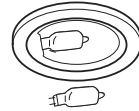


Lampenwechsel

- ▶ Gerät vom Stromnetz trennen (Sicherung herausschrauben bzw. Sicherungsautomat ausschalten oder Netzstecker herausziehen).
- ▶ Lampenring mit integriertem Glas abdrehen.
- ▶ Die defekte Lampe durch eine Halogenlampe desselben Typs (max. 20 Watt) ersetzen.

Hinweis: Neue Lampen möglichst nicht mit blossen Händen anfassen. Verwenden Sie einen feinen, trockenen und fettfreien Lappen.

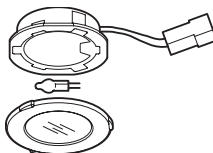
- ▶ Lampenring reinigen.
- ▶ Lampenring eindrehen.
- ▶ Sicherung einschrauben bzw. Sicherungsautomat einschalten oder Netzstecker einstecken.



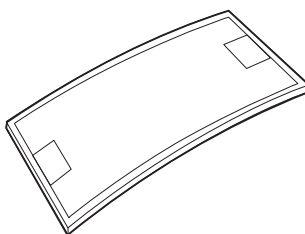
Zubehör und Ersatzteile

Bei Bestellungen bitte Modell-Nr. und genaue Bezeichnung angeben.

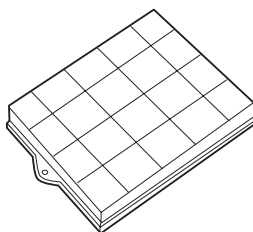
Halogenlampe



Metall-Fettfilter



Aktivkohlefilter



Technische Daten

Anschluss-Spannung	230 V ~50 Hz
Leistungsaufnahme:	
• Gebläse	160 W
• Beleuchtung	4 × 12 V 20 W
Gesamtanschlusswert	240 W
Anschluss über Netzkabel mit Stecker	Länge 1,2 Meter

Entsorgung

Verpackung

- Das Verpackungsmaterial (Karton, Kunststoffolie PE und Styropor EPS) ist gekennzeichnet und soll wenn möglich dem Recycling zugeführt und umweltgerecht entsorgt werden.


Deinstallation

- Gerät vom Stromnetz trennen. Bei fest installiertem Gerät ist dies durch einen konzessionierten Elektriker vorzunehmen!

Sicherheit

- Zur Vermeidung von Unfällen durch unsachgemässe Verwendung, im Speziellen durch spielende Kinder, ist das Gerät unbenutzbar zu machen.
- Stecker aus der Steckdose ziehen bzw. Anschluss von einem Elektriker demonstrieren lassen. Anschliessend das Netzkabel am Gerät abschneiden.

Entsorgung

- Das Altgerät ist kein wertloser Abfall. Durch sachgerechte Entsorgung werden die Rohstoffe der Wiederverwertung zugeführt.
- Auf dem Typenschild des Gerätes ist das Symbol  abgebildet. Es weist darauf hin, dass eine Entsorgung im normalen Haushaltsabfall nicht zulässig ist.
- Die Entsorgung muss gemäss den örtlichen Bestimmungen zur Abfallbeseitigung erfolgen.

Bitte wenden Sie sich an die zuständigen Behörden Ihrer Gemeindeverwaltung, an den lokalen Recyclinghof für Haushaltsmüll oder an den Händler, bei dem Sie dieses Gerät erworben haben, um weitere Informationen über Behandlung, Verwertung und Wiederverwendung dieses Produktes zu erhalten.

Reparatur-Service



Das Kapitel «Störungen selbst beheben» hilft Ihnen, kleine Betriebsstörungen selbst zu beheben.

Sie ersparen sich die Anforderung eines Servicemonteurs und die damit entstehenden Kosten.

Wenn Sie aufgrund einer Betriebsstörung oder einer Bestellung mit uns Kontakt aufnehmen, nennen Sie uns stets die Fabrikationsnummer (FN) und die Bezeichnung Ihres Gerätes. Tragen Sie diese Angaben hier und auch auf dem mit dem Gerät gelieferten Servicekleber ein. Kleben Sie diesen an eine gut sichtbare Stelle oder in Ihre Telefonagenda.

FN

Gerät

Diese Angaben finden Sie auf dem Garantieschein, der Original-Rechnung und auf dem Typenschild Ihres Gerätes. Das Typenschild befindet sich hinter den Metall-Fettfiltern an der Gehäuse-Rückwand.

Bei Betriebsstörungen erreichen Sie das nächste Service-Center der V-ZUG AG über ein Telefon mit Festnetzanschluss am Standort des Gerätes unter der Gratis-Telefonnummer 0800 850 850.

Anfragen, Bestellungen, Servicevertrag

Bei Anfragen und Problemen administrativer oder technischer Art sowie für die Bestellung von Ersatzteilen und Zubehör wenden Sie sich bitte direkt an unseren Hauptsitz in Zug, Tel. 041 767 67 67.

Für den Unterhalt aller unserer Produkte haben Sie die Möglichkeit, im Anschluss an die Garantiezeit ein Serviceabonnement abzuschliessen. Wir senden Ihnen gerne die entsprechenden Unterlagen.

Chère cliente, cher client V-ZUG

Merci d'avoir porté votre choix sur l'un de nos produits.

Votre nouvel appareil répond aux exigences les plus élevées et son utilisation est des plus simples. Accordez-vous le temps nécessaire pour lire attentivement ce mode d'emploi. Vous vous familiariserez ainsi avec votre appareil, ce qui vous permettra de l'utiliser de manière optimale et sans dérangement.

Veillez tenir compte des conseils de sécurité.

Modifications

Le texte, les images et les données répondent au niveau technique des appareils au moment de l'impression de ce mode d'emploi. Sous réserve de modifications dans le sens d'un perfectionnement.

Symboles utilisés



Ces symboles sont utilisés pour toutes les instructions importantes au niveau de la sécurité. Le non-respect de ces instructions risque d'entraîner des blessures, des dommages pour l'appareil ou pour l'installation!

- ▶ Indique une étape de travail à exécuter
 - décrit la réaction de l'appareil à votre étape de travail
- Indication pour une énumération

Domaine de validité

Le numéro du modèle correspond aux 3 premiers chiffres figurant sur la plaque signalétique. Le présent mode d'emploi est valable pour le modèle suivant:

Type	N° du modèle	Système de mesure
DI-RG	872	EURO60/SMS60

Table de matières

Consignes de sécurité	23
Avant la première mise en service	23
Utilisation conforme à l'usage prévu	24
Si vous avez des enfants	24
Utilisation	25
Votre appareil	26
Modèle à évacuation d'air	26
Modèle à circulation d'air	26
Structure	27
Utilisation	28
Éléments de commande/affichages	28
Comment éliminer des dérangements soi-même	31
Que faire lorsque	31
Entretien et maintenance	32
Accessoires et pièces de rechange	36
Caractéristiques techniques	37
Élimination	38
Service après-vente	39
Brèves instructions	60

Consignes de sécurité



L'appareil est conforme aux règles techniques reconnues ainsi qu'aux consignes de sécurité en vigueur. Une utilisation correcte de l'appareil reste cependant la condition sine qua non pour éviter les dommages et les accidents. Veuillez observer les instructions contenues dans ce mode d'emploi.

Conformément aux exigences de la norme CEI 60335-1:

- Cet appareil n'est pas prévu pour être utilisé par des personnes (y compris les enfants) dont les capacités physiques, sensorielles ou mentales sont réduites, ou des personnes dénuées d'expérience ou de connaissance, sauf si elles ont pu bénéficier, par l'intermédiaire d'une personne responsable de leur sécurité, d'une surveillance ou d'instructions préalables concernant l'utilisation de l'appareil.

Avant la première mise en service

- L'appareil ne doit être installé et branché au réseau électrique que selon la notice d'installation séparée. Faites effectuer les travaux nécessaires par un installateur/électricien agréé.
- Éliminez les matériaux d'emballage conformément aux prescriptions locales.

Utilisation conforme à l'usage prévu

- Cet appareil est conçu pour l'aspiration de vapeurs au-dessus d'un plan de cuisson dans une cuisine domestique.
- Toute réparation, modification ou manipulation sur ou dans l'appareil, concernant en particulier des pièces de la partie électrique, ne doit être effectuée que par le fabricant, son service après-vente ou une personne présentant une qualification analogue. Des réparations non conformes peuvent provoquer de graves accidents, des dommages sur l'appareil ou des anomalies de fonctionnement. En cas de dérangement du fonctionnement de votre appareil ou en cas de réparation, veuillez tenir compte des indications figurant sous «Service après-vente». Si nécessaire, veuillez contacter notre service après-vente.
- Conservez soigneusement ce mode d'emploi afin de pouvoir vous y référer à tout moment. Nous vous recommandons de remettre ce mode d'emploi et les instructions d'installation avec l'appareil au cas où vous vendriez celui-ci ou le confieriez à des tiers. Le nouveau propriétaire pourra ainsi s'informer sur le fonctionnement de l'appareil et sur ses particularités.

Si vous avez des enfants

- Les éléments d'emballage (p.ex. films en plastique, polystyrène) peuvent être dangereux pour les enfants. Risque d'étouffement! Gardez les éléments d'emballage hors de la portée des enfants.
- L'appareil est destiné à être utilisé par des adultes qui connaissent le contenu du présent mode d'emploi. Les enfants ne perçoivent généralement pas le danger lié à l'utilisation d'appareils électroménagers. Veuillez par conséquent à assurer la surveillance requise et ne laissez pas des enfants jouer avec cet appareil.

Utilisation

- Si l'appareil présente des dommages visibles, ne le mettez pas en service et adressez vous à notre service après-vente.
- Dès que vous constatez un défaut de fonctionnement, vous devez débrancher l'appareil du secteur.
- Flamber un aliment sous l'appareil est interdit. Les filtres métalliques à graisse chargés de graisse pourraient s'enflammer et provoquer un incendie.
- Lors d'une friture sur le plan de cuisson, il y a lieu de surveiller en permanence l'ustensile employé. En effet, l'huile utilisée dans la friteuse peut s'enflammer spontanément en cas de surchauffe et provoquer un incendie. C'est pourquoi il faut contrôler la température de l'huile et la maintenir au-dessous du point d'inflammation. Veillez également à ce que l'huile soit bien propre; de l'huile encrassée s'enflamme plus facilement.
- Les périodicités de nettoyage des filtres doivent être respectées. La non observation de cette instruction peut entraîner un grave danger d'incendie en raison de la couche de graisse recouvrant les filtres métalliques à graisse.
- Les différents feux du plan de cuisson ne doivent être allumés qu'avec des ustensiles de cuisson remplis, afin que l'appareil et le mobilier de la cuisine ne subissent pas de dommage en raison d'un dégagement trop important de chaleur. Il faut absolument éviter les feux nus lors de l'utilisation de cuisinières à mazout, gaz, bois ou charbon.
- Durant le fonctionnement du ventilateur d'extraction, un apport en air frais suffisant doit être assuré afin d'éviter une dépression perturbatrice dans la cuisine et de permettre un débit d'air optimal.
- En cas d'utilisation simultanée d'autres appareils – fonctionnant au gaz ou au moyen d'autres combustibles – assurer une arrivée d'air frais suffisante. Ne s'applique pas pour les appareils à recyclage d'air.
- Lors de travaux d'entretien effectués sur l'appareil, même si ce n'est que le remplacement de lampes, l'appareil doit être mis hors tension (dévisser complètement les fusibles ou déclencher les coupe-circuits automatiques ou encore débrancher la fiche du cordon secteur).
- Lors de travaux de nettoyage, veiller à ce que l'eau ne puisse pénétrer dans l'appareil. N'utiliser que des chiffons légèrement humides. Ne jamais asperger d'eau l'intérieur ou l'extérieur de l'appareil, et ne jamais utiliser d'appareil de nettoyage à vapeur. L'eau pénétrant à l'intérieur peut provoquer des détériorations.

Votre appareil

L'appareil sert à l'épuration de l'air d'un plan de cuisson. Le présent modèle peut être utilisé en mode évacuation d'air comme en mode circulation d'air. En mode circulation d'air, il faut utiliser un filtre à charbon actif dans l'appareil (voir «Remplacement des filtres à charbon actif» à la page 34).

Modèle à évacuation d'air

Les vapeurs qui s'accumulent au-dessus du plan de cuisson sont aspirées par un ventilateur. L'air d'échappement est épuré par les filtres à vapeurs grasses en métal et amené à l'air libre par une tubulure avec clapet de retenue intégré et le conduit d'évaluation.

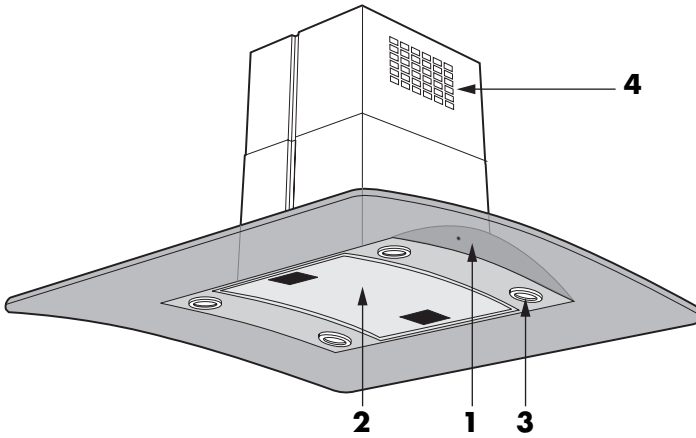
Remarque: un apport suffisant en air frais doit être garanti pendant le fonctionnement.

Modèle à circulation d'air

Si, pour des raisons afférentes à la construction, l'air d'échappement ne peut être évacué à l'air libre, on utilisera le modèle à circulation d'air. Les vapeurs sont libérées des odeurs gênantes par des filtres à charbon actif placés en aval des filtres à vapeurs grasses en métal puis reconduites dans la pièce par la fente d'air pratiquée sur le côté de la hotte.

Remarque: si l'appareil n'est pas pourvue de filtres à charbon actif, ceux-ci devront être commandés et installés avant la mise en service de l'appareil (voir «Remplacement des filtres à charbon actif» à la page 34); en outre, l'affichage de saturation des filtres à charbon actif doit être activé (voir «Affichage de saturation filtres à charbon actif» à la page 30).

Structure

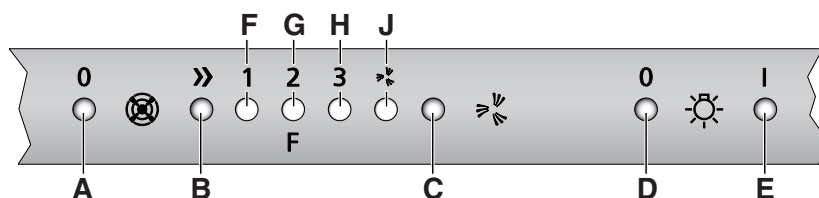


- 1** Panneau de commande
- 2** Filtres à vapeurs grasses en métal
- 3** Eclairage du plan de travail
- 4** Retour de l'air sur les modèles à circulation d'air

Utilisation

Nous vous conseillons de mettre l'appareil en marche quelques minutes avant le début de la cuisson et de la laisser fonctionner au moins 5 minutes après achèvement de la cuisson. Pour des vapeurs de cuisson normales, choisir les niveaux de ventilateur les plus faibles, pour un fort dégagement de vapeurs et d'odeurs, les niveaux de ventilateur les plus élevés.

Éléments de commande/affichages



- | | | | |
|----------|---|----------|---|
| A | Touche HORS/remise à zéro affichage de saturation | G | Lampe témoin niveau de ventilateur 2/affichage de saturation filtres à vapeurs grasses en métal |
| B | Touche EN/sélection niveaux de puissance | H | Lampe témoin niveau de ventilateur 3/affichage de saturation filtres à charbon actif |
| C | Commutateur intensif | J | Lampe témoin niveau intensif |
| D | Eclairage HORS | | |
| E | Eclairage EN | | |
| F | Lampe témoin niveau de ventilateur 1 | | |

... Utilisation

Touche HORS

- ▶ Les fonctions du ventilateur sont désactivées par actionnement de la touche **A**.

Touche EN/sélection des niveaux

- ▶ L'appareil est enclenché sur le niveau de ventilateur 1 par actionnement de la touche **B**. Les niveaux de ventilateur 2 ou 3 peuvent être sélectionnés par nouvel actionnement de la touche **B**.
 - Les lampes témoins correspondantes **F, G, H** s'allument pour indiquer le niveau de ventilateur actuel.

Commutateur intensif

- ▶ Le niveau intensif est enclenché pour 5 minutes par actionnement de la touche **C**.
 - Ensuite, l'appareil repasse au niveau de ventilateur qui était enclenché précédemment. Si aucun niveau de ventilateur n'était enclenché, l'appareil s'éteint.
 - La lampe témoin **J** s'allume pour indiquer que le niveau intensif est activé.
- ▶ Si vous souhaitez mettre fin au niveau intensif avant l'expiration des 5 minutes, appuyez sur la touche **B** ou **C**.

Eclairage

- ▶ L'éclairage est enclenché ou déclenché par actionnement des touches **D** et **E**. L'éclairage peut être actionné indépendamment du fonctionnement du ventilateur.

Affichage de saturation filtres à vapeurs grasses en métal

La lampe témoin **G** clignote lorsque le degré de saturation maximal des filtres à vapeurs grasses en métal est atteint (voir «Nettoyage des filtres à vapeurs grasses en métal et de l'intérieur de l'appareil» à la page 33).

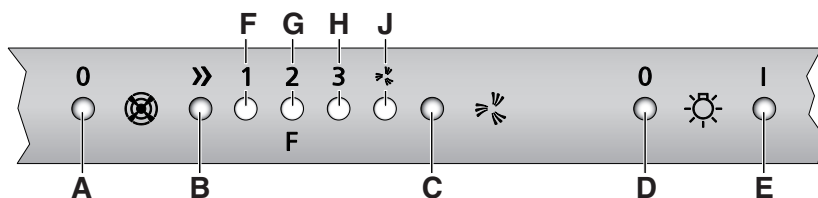
... Utilisation

Affichage de saturation filtres à charbon actif

La lampe témoin **H** clignote lorsque le degré de saturation des filtres à charbon actif est atteint (voir «Remplacement des filtres à charbon actif» à la page 34).



L'affichage de saturation des filtres à charbon actif est désactivé côté usine. Lors d'une utilisation du modèle à circulation d'air, il faudra d'abord activer l'affichage de saturation.



- ▶ Pour activer l'affichage de saturation, appuyer simultanément sur les touches **B** et **C** pendant 3 secondes.
 - Dans un premier temps, seule la lampe témoin **G** clignote. A l'issue des 3 secondes, la lampe témoin **H** commence également à clignoter, indiquant que l'affichage de saturation est maintenant activé pour le filtre à charbon actif.
- ▶ Pour désactiver l'affichage de saturation, appuyer à nouveau sur les touches **B** et **C**.
 - Au bout de 3 secondes, la lampe témoin **H** arrête de clignoter et l'affichage de saturation est désactivé pour le filtre à charbon actif.

Comment éliminer des dérangements soi-même

Que faire lorsque ...

... l'appareil ne réagit à aucun actionnement des touches

Cause possible	Remède
<ul style="list-style-type: none">• Le fusible ou le coupe-circuit automatique de l'appartement ou de la maison est défectueux.• Interruption de l'alimentation en courant.	<ul style="list-style-type: none">▶ Changer le fusible.▶ Réenclencher le coupe-circuit automatique.▶ Vérifier l'alimentation en courant.▶ Couper l'alimentation électrique pour au moins 5 secondes puis remettre l'appareil en marche.

Entretien et maintenance



- Pour tous les travaux de nettoyage et de maintenance effectués ainsi que pour le remplacement des lampes, déconnecter l'appareil du secteur (dévisser le fusible, resp. déclencher le coupe-circuit automatique ou retirer la fiche secteur).
- Veillez, lors des travaux de nettoyage, à ce que de l'eau ne pénètre jamais dans l'appareil. La présence d'eau dans l'appareil peut provoquer des dégâts. N'aspergez jamais d'eau l'intérieur ou l'extérieur de l'appareil. N'utilisez jamais d'appareil de nettoyage à vapeur.
- La non-observation des consignes d'entretien et de maintenance pour l'appareil et les filtres à vapeurs grasses en métal peut provoquer des incendies. Veuillez donc impérativement observer ces instructions.

Nettoyage du boîtier de l'appareil

Nettoyez les surfaces extérieures du boîtier uniquement avec un chiffon doux humecté avec de l'eau de lavage et frottez-le ensuite avec un chiffon doux.

N'utilisez en aucun cas des produits abrasifs, des éponges abrasives tout usage, de la paille de fer, etc., pour nettoyer le boîtier car cela endommagerait la surface.

Nettoyage des filtres à vapeurs grasses en métal et de l'intérieur de l'appareil

Le filtre à vapeurs grasses en métal doit, pour une utilisation normale, être nettoyé au moins une fois par mois et chaque fois que la lampe témoin «Affichage de saturation filtres à vapeurs grasses en métal» (voir illustration page 28) clignote. Lors d'un entretien optimal, la durée de vie du filtre à vapeurs grasses en métal est illimitée.

- ▶ Déconnectez l'appareil du secteur (dévisser le fusible, resp. déclencher le coupe-circuit automatique ou retirer la fiche secteur).
- ▶ Poussez les deux poignées **I** vers l'intérieur.
- ▶ Retirer le filtre à vapeurs grasses en métal de la fixation par le bas.

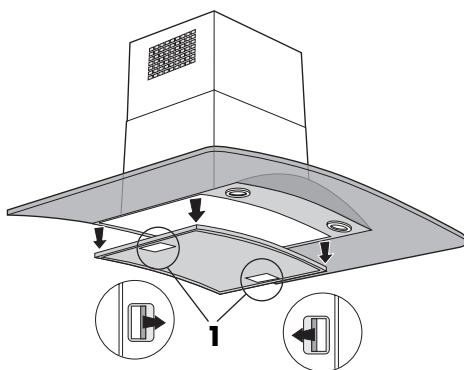
Remarque: Ne pas endommager ce faisant le filtre à vapeurs grasses en métal.

- ▶ Nettoyez les filtres à vapeurs grasses en métal dans un bain d'eau de lavage ou si possible dans le lave-vaisselle et faites-les sécher.

Important: sur le lave-vaisselle, sélectionner impérativement le programme «Fort» - resp. le programme intensif – avec prérinçage à chaud.

Remarque: le filtre à vapeurs grasses en métal peut se colorer lors du nettoyage en lave-vaisselle, mais ceci n'affecte en rien ses caractéristiques de filtrage.

- ▶ Nettoyez les surfaces intérieures du boîtier uniquement avec un chiffon textile doux humecté avec de l'eau de lavage et frottez-les ensuite avec un chiffon doux.
N'utilisez jamais des produits abrasifs, des éponges abrasives tout usage, de la paille de fer, etc., pour nettoyer le boîtier car ceci endommagerait la surface.
- ▶ Insérer le filtre à vapeurs grasses en métal. Celui-ci doit être absolument sec.



... Entretien et maintenance

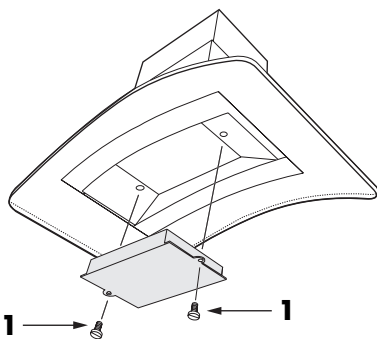
- ▶ Visser le fusible, resp. enclencher le coupe-circuit automatique ou enficher la fiche secteur.
- ▶ Appuyer sur la touche HORS (pendant au moins 3 secondes) jusqu'à ce qu'un signal sonore retentisse.
 - La lampe témoin «Affichage de saturation filtre à vapeurs grasses en métal» s'éteint.

Remplacement des filtres à charbon actif

Remarque: les filtres à charbon actif ne sont utilisés que sur le modèle à circulation d'air.

L'effet de nettoyage des filtres à charbon actif s'amointrit au cours du fonctionnement. Dans le cadre d'une utilisation normale, les filtres à charbon actif doivent être remplacés au moins tous les 4 mois, ou chaque fois que la lampe témoin «Affichage de saturation filtres à charbon actif» (voir illustration page 28) clignote. Ils ne peuvent être ni lavés ni régénérés.

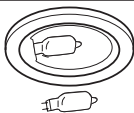
- ▶ Déconnecter l'appareil du secteur (dévisser le fusible, resp. déclencher le coupe-circuit automatique ou retirer la fiche secteur).
- ▶ Retirer les filtres à charbon actif et les nettoyer (voir «Nettoyage des filtres à vapeurs grasses en métal et de l'intérieur de l'appareil» à la page 33).
- ▶ Dévisser les vis **1** à la main ou avec un tournevis (taille 4) et les mettre de côté.
- ▶ Retirer les filtres à charbon actif et les remplacer par de nouveaux.
- ▶ Serrer les vis pour fixer les filtres à charbon actif.
- ▶ Replacer les filtres à vapeurs grasses en métal.
- ▶ Visser le fusible, resp. enclencher le coupe-circuit automatique ou enficher la fiche secteur.
- ▶ Appuyer sur la touche HORS (pendant au moins 3 secondes) jusqu'à ce qu'un signal sonore retentisse.
 - La lampe témoin «Affichage de saturation filtres à charbon actif» s'éteint.



... Entretien et maintenance

Remplacement des lampes

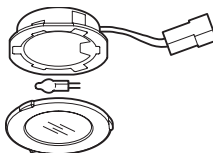
- ▶ Déconnecter l'appareil du secteur (dévisser le fusible, resp. déclencher le coupe-circuit automatique ou retirer la fiche secteur).
- ▶ Desserrer l'anneau de la lampe avec le verre intégré en le tournant.
- ▶ Remplacer la lampe défectueuse par une lampe halogène de même type (max. 20 Watt).
Remarque: éviter de toucher les lampes neuves avec les mains nues. Utilisez un chiffon fin, sec et exempt de graisse.
- ▶ Nettoyer l'anneau de la lampe.
- ▶ Resserrer l'anneau de la lampe en le tournant.
- ▶ Visser le fusible, resp. enclencher le coupe-circuit automatique ou enficher la fiche secteur.



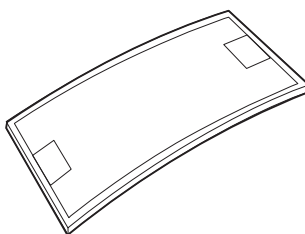
Accessoires et pièces de rechange

Pour vos commandes, veuillez indiquer le n° du modèle et la désignation précise.

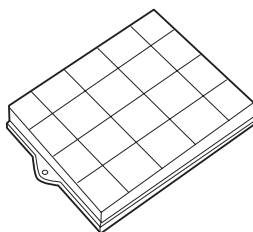
Lampe halogène



Filtres à vapeurs grasses en métal



Filtres à charbon actif



Caractéristiques techniques

Tension d'alimentation	230 V ~50 Hz
Puissance absorbée:	
• Ventilateur	160 W
• Eclairage	4 x 12 V 20 W
Puissance connectée totale	240 W
Raccordement par câble avec fiche	longueur 1,2 mètre

Élimination

Emballage

- Les composants de l'emballage (carton, feuille en plastique PE et polystyrène EPS) sont marqués et doivent si possible être recyclés ou éliminés de façon écologique.


Désinstallation

- Coupez l'appareil du réseau. Pour les appareils branchés de façon fixe, faites appel à un électricien concessionnaire!

Sécurité

- Pour éviter les accidents dus à une utilisation impropre, en particulier par des enfants qui jouent, rendez l'appareil inutilisable.
- Retirez la fiche de la prise électrique ou faites démonter le branchement par un électricien. Ensuite, coupez le cordon de l'appareil.

Élimination

- Cet appareil usagé n'est pas un déchet sans valeur. Une élimination en bonne et due forme permettra de recycler les matières premières.
- Sur la plaque signalétique de l'appareil, vous trouverez le symbole  qui indique qu'une élimination avec les déchets ménagers normaux est interdite.
- L'élimination doit être réalisée conformément aux législations locales. Veuillez vous adresser aux autorités compétentes de votre commune, au centre de recyclage local pour les déchets ménagers ou au commerçant auquel vous avez acheté cet appareil pour obtenir davantage d'informations sur le traitement, la valorisation et la réutilisation de ce produit.

Service après-vente



Le chapitre «Comment éliminer des dérangements soi-même» vous permettra d'éliminer vous-même de petites perturbations de fonctionnement.

Vous économisez ainsi les services d'un monteur et, par conséquent, le règlement de sa facture.

Si vous devez nous contacter suite à un dérangement de fonctionnement ou pour passer une commande, veuillez toujours nous indiquer le numéro de fabrication (FN) et la désignation du modèle de votre appareil. Inscrivez ces indications ci-dessous, ainsi que sur l'autocollant de service fourni avec l'appareil. Placez cet autocollant à un endroit bien visible ou dans votre répertoire téléphonique.

FN

Appareil

Ces indications figurent sur le certificat de garantie, sur la facture originale, ainsi que sur la plaque signalétique de votre appareil. Cette plaquette signalétique se trouve derrière les filtres à vapeurs grasses en métal à l'arrière du boîtier.

En cas de dérangements, vous pouvez contacter le Centre de service de V-ZUG SA le plus proche avec un téléphone fixe sur le lieu de l'appareil au numéro de téléphone gratuit 0800 850 850.

Questions, commandes, contrat d'entretien

Pour les questions et les problèmes d'ordre administratif ou technique ainsi que pour la commande de pièces de rechange et d'accessoires, veuillez vous adresser directement au siège principal à Zug, tél. 041 767 67 67.

Pour assurer l'entretien de tous nos produits, vous avez la possibilité de conclure un contrat d'entretien au terme de la garantie. Sur demande, nous vous enverrons avec plaisir les documents correspondants.

Cara cliente V-ZUG, caro cliente V-ZUG

Grazie per aver scelto uno dei nostri prodotti.

Il vostro apparecchio soddisfa elevate esigenze, e il suo uso è molto semplice. E' tuttavia necessario che vi prendiate il tempo per leggere queste istruzioni per l'uso che vi permetteranno di comprendere meglio l'apparecchio e di utilizzarlo in modo ottimale e senza problemi.

Vi preghiamo di attenervi alle osservazioni sulla sicurezza.

Modifiche

Testo, immagini e dati corrispondono al livello tecnico dell'apparecchio al momento della stampa di queste istruzioni per l'uso. Salvo modifiche ai sensi di un ulteriore sviluppo.

Simboli utilizzati



Contrassegna tutte le istruzioni importanti per la sicurezza. L'inosservanza può provocare lesioni, danni all'apparecchio o alle installazioni!

- ▶ Contrassegna un passo di lavoro, che si deve eseguire
 - descrive la reazione dell'apparecchio al passo di lavoro eseguito
- Contrassegna un'enumerazione

Campo di validità

Il numero di modello corrisponde alle prime 3 cifre sulla targhetta dei dati. La presente istruzione per l'uso vale per il seguente modello:

Tipo	Modello n°	Sistema di misura
DI-RG	872	EURO60/SMS60

Indice

Osservazioni sulla sicurezza	42
Prima della prima messa in esercizio	42
Uso conforme allo scopo	43
Quando nell'economia domestica vivono bambini	43
Utilizzazione	44
Il vostro apparecchio	45
Modello con scarico dell'aria	45
Modello a ricircolo dell'aria	45
Costruzione	46
Uso	47
Elementi di comando/Indicazione	47
Come eliminare personalmente i guasti	50
Cosa fare se	50
Cura e manutenzione	51
Accessori e ricambi	55
Dati tecnici	56
Smaltimento	57
Assistenza tecnica	58
Breve istruzione	60

Osservazioni sulla sicurezza



L'apparecchio è conforme alle norme riconosciute della tecnica e alle prescrizioni di sicurezza in materia. Tuttavia il suo uso appropriato è premessa indispensabile per evitare danni e infortuni. Attenersi alle osservazioni riportate in queste istruzioni per l'uso.

La norma IEC 60335-1 prescrive:

- Alle persone (inclusi i bambini) che non sono in grado di usare l'apparecchio con sicurezza, in seguito alle loro capacità fisiche, sensoriali e psichiche o alla loro inesperienza o mancanza di conoscenza, non è permesso utilizzare l'apparecchio senza la sorveglianza o l'istruzione di una persona responsabile per la loro sicurezza.

Prima della prima messa in esercizio

- L'apparecchio deve essere montato ed allacciato alla rete elettrica solo conformemente alle istruzioni d'installazione separate. Far eseguire i lavori necessari da un installatore/elettricista autorizzato.
- Smaltire il materiale d'imballaggio attenendosi alle prescrizioni locali.

Uso conforme allo scopo

- L'apparecchio è previsto per l'aspirazione di vapori sopra un fornello nell'economia domestica.
- Riparazioni, modifiche o manipolazioni all'apparecchio o al suo interno, specialmente alle parti sotto tensione, possono essere eseguite esclusivamente dal produttore, dal suo servizio clienti o da persone analogamente qualificate. Delle riparazioni inadeguate possono causare gravi infortuni, danni all'apparecchio ed alle installazioni e guasti di funzionamento. In caso di guasto di funzionamento al suo apparecchio o in caso di un incarico di riparazione, osservare le indicazioni riportate a «Assistenza tecnica». Se necessario si rivolga al nostro servizio clienti.
- Conservare le presenti istruzioni accuratamente, per poterle consultare in qualsiasi momento. Nel caso di vendita o cessione l'apparecchio a terzi, non dimenticare di allegare ad esso le istruzioni per l'uso e d'installazione. Il nuovo proprietario può così acquisire informazioni sul corretto uso dell'apparecchio e sulle relative osservazioni.

Quando nell'economia domestica vivono bambini

- Le varie parti che compongono l'imballaggio (p.es. pellicole, polistirolo) possono essere pericolose per i bambini. Pericolo di soffocamento! Tenere le parti dell'imballaggio lontano dalla portata dei bambini.
- L'apparecchio è destinato ad essere utilizzato da adulti che hanno preso conoscenza del contenuto di queste istruzioni. I bambini spesso non sono in grado di riconoscere i pericoli inerenti all'uso dell'apparecchio. Provvedere alla necessaria sorveglianza e non fare giocare i bambini con l'apparecchio.

Utilizzazione

- Se l'apparecchio mostra dei danni visibili, non metterlo in funzione e rivolgersi al nostro servizio clienti.
- Non appena s'individua un disturbo di funzionamento, l'apparecchio deve essere staccato dalla rete elettrica.
- Non è permesso strinare (flamber) sotto l'apparecchio. I filtri metallici del grasso carichi di grasso potrebbero infiammarsi e provocare un incendio.
- Quando si frigge sul fornello, l'apparecchio usato deve essere sorvegliato continuamente durante il funzionamento. L'olio contenuto nella friteuse può incendiarsi da solo con surriscaldamento e provocare un incendio. Per questo, la temperatura dell'olio deve essere sorvegliata e tenuta sotto il punto d'accensione. Prestare anche attenzione alla pulizia dell'olio: l'olio sporco può incendiarsi facilmente da solo.
- Devono essere rispettati gli intervalli di pulizia. Se questa indicazione non è rispettata, può presentarsi pericolo d'incendio a causa di un eccessivo deposito di grassi nei filtri metallici del grasso.
- Le singole zone di cottura del fornello possono essere utilizzate solo con sopra vasellame pieno, per non danneggiare l'apparecchio ed i mobili della cucina con un effetto troppo di riscaldamento intenso. Si devono assolutamente evitare fiamme libere con fornelli ad olio, gas, legna o carbone.
- Durante il funzionamento dell'aspiratore deve essere assicurata una sufficiente adduzione di aria fresca, per evitare una fastidiosa sottopressione nel locale della cucina e per consentire in ogni caso l'espulsione ottimale dell'aria.
- In caso di utilizzazione contemporanea di diversi apparecchi – funzionanti a gas o altri combustibili – occorre assicurare una sufficiente alimentazione di aria fresca. Non vale per gli apparecchi a circolazione d'aria.
- Durante i lavori di manutenzione all'apparecchio, e anche per la sostituzione di lampadine, l'apparecchio deve essere messo fuori tensione (togliere completamente i fusibili dai loro attacchi o aprire l'interruttore automatico o estrarre la spina dalla presa).
- Durante i lavori di pulizia si deve fare attenzione a non far penetrare acqua nell'apparecchio. Usare solo strofinacci poco bagnati. Non spruzzare mai l'interno o l'esterno dell'apparecchio con acqua o con un apparecchio per pulizia a vapore. L'acqua che penetra nell'involucro può causare danni.

Il vostro apparecchio

L'apparecchio serve per evacuare le esalazioni prodotte da un posto di cottura. Questo modello funziona sia con esercizio ad evacuazione dell'aria che con esercizio a ricircolo d'aria. Durante l'esercizio a ricircolo dell'aria, l'apparecchio deve essere provvisto di filtro al carbone attivo (vedi «Sostituzione del filtro al carbone attivo» alla pagina 53).

Modello con scarico dell'aria

I vapori che si producono sopra il posto di cottura vengono aspirati da un ventilatore. Il filtro metallico dei grassi pulisce l'aria di scarico e la convoglia all'aperto attraverso un bocchettone con integrata una valvola antiritorno e una conduttura per l'aria di scarico.

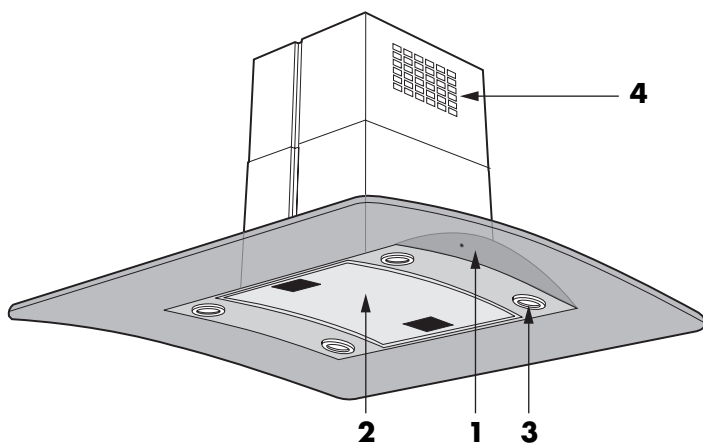
Osservazione: durante l'esercizio, si deve provvedere ad una sufficiente alimentazione d'aria fresca.

Modello a ricircolo dell'aria

Se per motivi costruttivi non fosse possibile evacuare l'aria all'esterno, l'apparecchio viene impiegato come modello a ricircolo dell'aria. Dopo essere passati attraverso i filtri metallici dei grassi, i vapori prodotti vengono liberati dai fastidiosi odori passando attraverso un filtro al carbone attivo e ricondotti nella stanza attraverso fessure applicate lateralmente.

Osservazione: qualora l'apparecchio non fosse provvista di filtri al carbone attivo, questi devono essere ordinati e inseriti prima di metterla in esercizio (vedi «Sostituzione del filtro al carbone attivo» alla pagina 53); inoltre si deve attivare l'indicazione di saturazione dei filtri al carbone attivo (vedi «Indicazione di saturazione del filtro al carbone attivo» alla pagina 49).

Costruzione

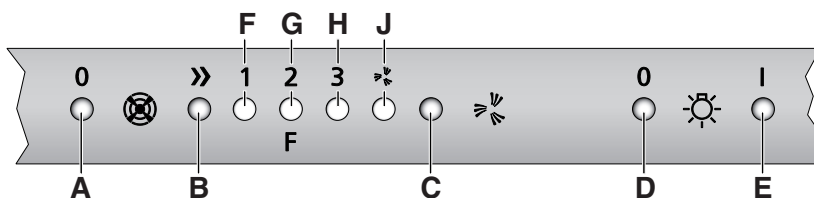


- 1** Pannello di comando
- 2** Filtro metallico dei grassi
- 3** Illuminazione del posto di lavoro
- 4** Ricupero dell'aria nel modello a ricircolo d'aria

Uso

Consigliamo di attivare l'apparecchio alcuni minuti prima di iniziare la cottura e, una volta finito il processo di cottura, di lasciarla funzionare ancora per almeno 5 minuti. In caso di normali vapori della cucina, attivare gli stati iniziali del ventilatore, con forti vapori o formazione di odori, gli stati più potenti.

Elementi di comando/Indicazione



- | | | | |
|----------|---|----------|---|
| A | Interruttore DIS/Azzeramento indicazione di saturazione | G | Lampada di controllo stadio ventilatore 2/indicazione di saturazione filtro metallico |
| B | Interruttore INS/Scelta dello stadio di potenza | H | Lampada di controllo stadio di ventilazione 3/indicazione di saturazione filtro al carbone attivo |
| C | Interruttore stadio intenso | J | Lampada di controllo stadio intenso |
| D | Illuminazione DIS | | |
| E | Illuminazione INS | | |
| F | Lampada di controllo stadio ventilatore 1 | | |

Interruttore DIS

- ▶ Premendo il tasto **A** si disinseriscono le funzioni del ventilatore.

Interruttore INS/selezione dello stadio

- ▶ Premendo il tasto **B**, l'apparecchio viene inserito allo stadio di ventilazione 1. Premendo ripetutamente sul tasto **B** si scelgono gli stati di ventilazione 2 o 3.
 - Lo stadio di ventilazione attuale è indicato dalla luce della rispettiva lampada di controllo **F, G, H**.

Interruttore stadio intenso

- ▶ Premendo il tasto **C** si inserisce per 5 minuti lo stadio intenso.
 - In seguito l'apparecchio ritorna sullo stadio di ventilazione precedentemente scelto. Se non era stato scelto uno stadio di ventilazione, l'apparecchio si disinserisce.
 - Lo stadio intenso attivato è indicato dalla luce della lampada di controllo **J**.
- ▶ Se desiderate terminare lo stadio intenso prima dello scadere di 5 minuti, premete sul tasto **B** oppure **C**.

Illuminazione

- ▶ L'illuminazione si accende e si spegne premendo sui tasti **D** ed **E**. L'illuminazione si può usare indipendentemente dalla ventilazione.

Indicazione di saturazione del filtro metallico dei grassi

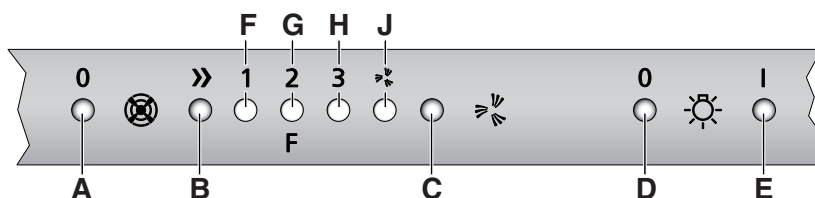
La lampada di controllo **G** lampeggia, quando è raggiunto il grado di saturazione massimo del filtro metallico dei grassi (vedi «Pulizia del filtro metallico dei grassi e della parte interna dell'apparecchio» alla pagina 52).

Indicazione di saturazione del filtro al carbone attivo

La lampada di controllo **H** lampeggia, quando è raggiunto il grado di saturazione del filtro al carbone attivo (vedi «Sostituzione del filtro al carbone attivo» alla pagina 53).



L'indicazione di saturazione del filtro al carbone attivo è disattivata dalla fabbrica. In caso di uso dell'apparecchio come modello a ricircolo d'aria, occorre dapprima attivare l'indicazione di saturazione.



- ▶ Per attivare l'indicazione di saturazione premere per tre secondi contemporaneamente i tasti **B** e **C**.
 - Dapprima lampeggia la lampada di controllo **G**. Dopo 3 secondi inizia a lampeggiare anche la lampada di controllo **H**, segnalando così che l'indicazione di saturazione del filtro al carbone attivo è ora attiva.
- ▶ Per disattivare, premere nuovamente i tasti **B** e **C**.
 - Dopo 3 secondi la lampada di controllo **H** smette di lampeggiare e l'indicazione di saturazione per il filtro al carbone attivo è disattivata.

Come eliminare personalmente i guasti

Cosa fare se ...

... l'apparecchio non reagisce alla pressione sui tasti

Possibile causa	Rimedio
<ul style="list-style-type: none">• Il fusibile o l'interruttore automatico dell'appartamento rispettiv. dell'installazione della casa è difettoso.• Interruzione nell'alimentazione elettrica.	<ul style="list-style-type: none">▶ Sostituire il fusibile.▶ Inserire nuovamente l'interruttore automatico. ▶ Controllare l'alimentazione elettrica.▶ Interrompere l'alimentazione elettrica per almeno 5 secondi e poi riattivare l'apparecchio.

Cura e manutenzione



- Per tutti i lavori di pulizia e di manutenzione, anche in caso di sostituzione delle lampade, l'apparecchio deve prima essere staccato dalla rete elettrica (svitare il fusibile risp. disinserire l'interruttore automatico o sfilare la spina dalla rete).
- Durante i lavori di pulizia l'acqua non deve penetrare nell'apparecchio. L'acqua nell'apparecchio può provocare danni. Mai spruzzare con acqua la parte interna o esterna dell'apparecchio. Non utilizzare pulitrici a vapore.
- L'inosservanza delle prescrizioni di cura e di manutenzione per l'apparecchio e per i filtri metallici dei grassi può provocare incendi. Attenersi quindi a queste istruzioni per l'uso.

Pulizia degli involucri degli apparecchi

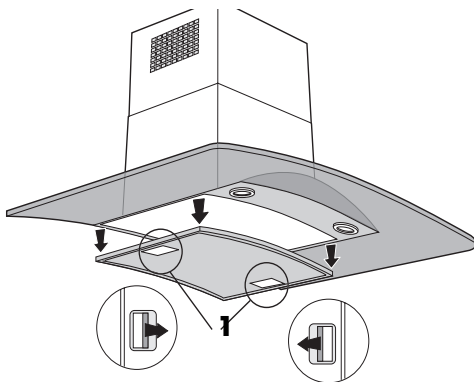
Pulire gli involucri esterni solo con panni tessili inumiditi con acqua del rubinetto ed asciugarli con un panno morbido.

Per pulire l'involucro mai utilizzare detersivi abrasivi, spugne universali abrasive, lana metallica ecc. La superficie ne risulterebbe danneggiata.

Pulizia del filtro metallico dei grassi e della parte interna dell'apparecchio

Con uso normale, il filtro metallico dei grassi deve essere pulito almeno una volta al mese o sempre quando la lampada di controllo «Indicazione di saturazione filtro metallico dei grassi» (vedi figura pagina 47) lampeggia. Con una cura ottimale, la durata del filtro metallico dei grassi è illimitata.

- ▶ Staccare l'apparecchio dalla rete elettrica (svitare il fusibile risp. disinserire l'interruttore automatico o sfilare la spina dalla rete elettrica).
- ▶ Far scorrere le due maniglie **1** verso l'interno.
- ▶ Estrarre il filtro metallico dei grassi verso il basso, togliendolo dai sostegni.



Osservazione: fare attenzione a non danneggiare il filtro metallico dei grassi.

- ▶ Pulire e asciugare il filtro metallico dei grassi immergendolo in un detersivo o se possibile nella lavastoviglie.

Importante: nella lavastoviglie, utilizzare necessariamente il programma «Forte» risp. intenso – con prelavaggio con acqua calda!

Osservazione: con il lavaggio nella lavastoviglie, il filtro metallico dei grassi può cambiare colore, senza per questo pregiudicare le qualità di filtraggio dei grassi.

- ▶ Pulire l'interno dell'involucro servendosi di un panno tessile inumidito con acqua e asciugare con un panno morbido. Per pulire l'involucro non utilizzare mai detersivi abrasivi, spugne universali abrasive, lana metallica ecc. La superficie ne risulterebbe danneggiata.
- ▶ Inserire il filtro metallico dei grassi. Questo deve essere assolutamente asciutto.
- ▶ Avvitare il fusibile risp. inserire l'interruttore automatico o collegare la spina alla rete elettrica.

... Cura e manutenzione

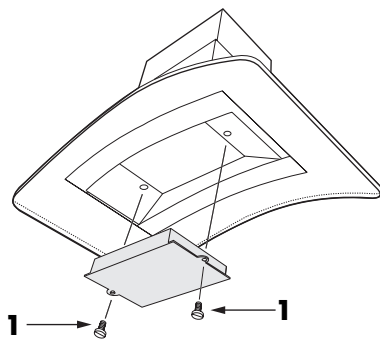
- ▶ Premere l'interruttore DIS (almeno per 3 secondi) fino a sentire un segnale.
 - La lampada di controllo «Indicazione di saturazione filtro metallico dei grassi» si spegne.

Sostituzione del filtro al carbone attivo

Osservazione: i filtri al carbone attivo vengono impiegati solamente per il modello a ricircolo dell'aria.

L'effetto detergente dei filtri a carbone attivo durante l'esercizio si riduce. Con un uso normale, i filtri al carbone attivo devono essere sostituiti almeno ogni 4 mesi oppure sempre quando lampeggia la lampada «Indicazione di saturazione filtro al carbone attivo» (pagina 47). Questi filtri non si possono né lavare né rigenerare.

- ▶ Staccare l'apparecchio dalla rete elettrica (svitare i fusibili risp. disinserire l'interruttore automatico o sfilare la spina dalla rete).
- ▶ Togliere il filtro metallico dei grassi e pulirlo (vedi «Pulizia del filtro metallico dei grassi e della parte interna dell'apparecchio» alla pagina 52).
- ▶ Svitare le viti **1** a mano o con un cacciavite (misura 4) e metterle da parte.
- ▶ Togliere il filtro al carbone attivo e sostituirlo con uno nuovo.
- ▶ Avvitare le viti, fissando così il filtro al carbone attivo.
- ▶ Applicare nuovamente il filtro metallico dei grassi.
- ▶ Avvitare il fusibile risp. attivare l'interruttore automatico o infilare la spina nella rete.
- ▶ Premere l'interruttore DIS (almeno per 3 secondi) fino a sentire un segnale.
 - La lampada di controllo «Indicazione di saturazione filtro al carbone attivo» si spegne.



Sostituzione della lampada

▶ Staccare l'apparecchio dalla rete elettrica (svitare i fusibili risp. disinserire l'interruttore automatico o sfilare la spina dalla rete).

▶ Girare via l'anello della lampada con vetro integrato.



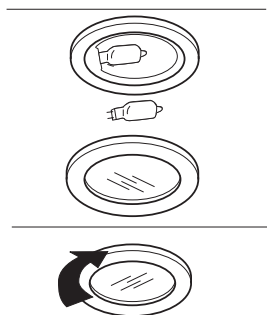
▶ Sostituire la lampada difettosa con una lampada alogena dello stesso tipo (mass. 20 Watt).

Osservazione: evitare, nel limite del possibile, di toccare le nuove lampade con le mani. Usare un panno fine, asciutto ed esente da grassi.

▶ Pulire l'anello della lampada.

▶ Avvitare l'anello della lampada.

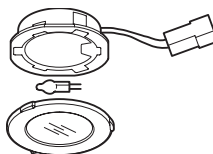
▶ Avviare il fusibile, risp. attivare l'interruttore automatico o infilare la spina nella rete.



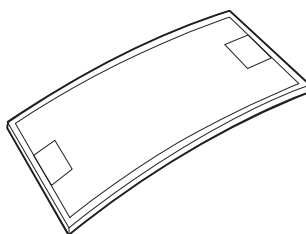
Accessori e ricambi

Per l'ordinazione pregasi indicare il n° del modello e l'esatta denominazione.

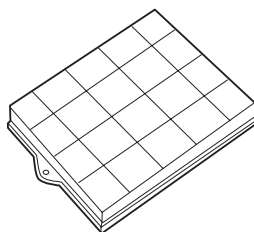
Lampada alogena



Filtro metallico dei grassi



Filtro al carbone attivo



Dati tecnici

Tensione d'alimentazione	230 V ~50 Hz
Potenza assorbita:	
• Ventilatore	160 W
• Illuminazione	4 × 12 V 20 W
Potenza collegata	240 W
Collegamento con cavo di rete e spina	Lunghezza 1,2 metri

Smaltimento

Imballaggio

- Le parti dell'imballaggio (cartone, fogli di plastica PE, polistirolo EPS) sono munite di un marchio e se possibile vanno riciclate di conseguenza oppure smaltite nel rispetto dell'ambiente.


Disinstallare

- Staccare l'apparecchio dalla presa. In caso di installazioni fisse, far smontare il collegamento da un elettricista autorizzato!

Sicurezza

- Per evitare incidenti a seguito di un utilizzo inappropriato, in particolar modo da parte di bambini, è necessario rendere inservibile l'apparecchio.
- Sfilare la spina dalla presa, risp. far smontare il collegamento da un elettricista. In seguito tagliare il cavo di collegamento alla rete dell'apparecchio.

Smaltimento

- L'apparecchio vecchio non è un rifiuto senza valore. Con uno smaltimento eseguito a regola d'arte le materie prime possono essere riciclate.
- Sulla targhetta dei dati dell'apparecchio è raffigurato il simbolo . Questo indica che uno smaltimento assieme ai normali rifiuti delle economie domestiche non è ammissibile.
- Lo smaltimento deve avvenire conformemente alle disposizioni locali per lo smaltimento dei rifiuti. Si prega di rivolgersi alle autorità competenti della vostra amministrazione comunale, alla stazione di riciclaggio dei rifiuti domestici locale o al commerciante, presso il quale è stato acquistato l'apparecchio, per ottenere ulteriori informazioni sul trattamento, sul ricupero e sulla riutilizzazione del prodotto.

Assistenza tecnica



Il capitolo «Eliminare personalmente i guasti» aiuta a riparare di persona piccole anomalie del funzionamento.

Le permettono di risparmiare la richiesta di un tecnico del servizio e quindi i costi risultanti.

Se ci deve contattare per un'anomalia del funzionamento o per trasmetterci un'ordinazione, voglia sempre indicarci il numero di fabbricazione (FN) e la denominazione del suo apparecchio. Annoti queste indicazioni qui di seguito, come pure sull'autoadesivo di servizio fornito con l'apparecchio. Incollì l'autoadesivo in un luogo ben visibile o nella sua agenda telefonica.

FN

Apparecchio

Questi dati figurano sul certificato di garanzia, sulla fattura originale e sulla targhetta dei dati. La targhetta delle caratteristiche è applicata dietro il filtro metallico dei grassi sulla parete posteriore dell'apparecchio.

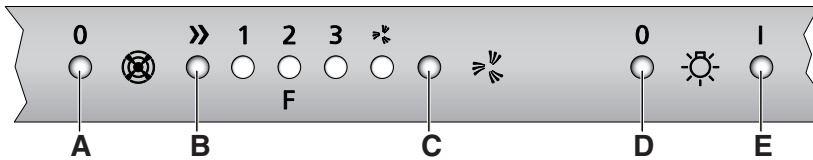
In caso di disturbi del funzionamento può rivolgersi al più vicino Centro di servizio della V-ZUG SA con un telefono fisso presso l'ubicazione dell'apparecchio, telefonando al numero gratuito 0800 850 850.

Domande, ordinazioni, contratto di servizio

Per domande e problemi di ordine amministrativo o tecnico, così come per ordinazioni di pezzi di ricambio e accessori, voglia rivolgersi direttamente alla sede principale a Zug, tel. 041 767 67 67.

Alla scadenza della garanzia, per tutti i nostri prodotti il cliente ha la possibilità di stipulare un contratto di servizio. Le inviamo volentieri la relativa documentazione.

Notizen/Notes/Annotazioni



Kurzanleitung

Lesen Sie bitte zuerst die Sicherheitshinweise in dieser Bedienungsanleitung

- A** Ausschalter/Rücksteller Sättigungsanzeige
- B** Einschalter/Stufenwahl
- C** Intensivschalter
- D, E** Beleuchtung Aus, Ein

Brèves instructions

Veillez d'abord lire les consignes de sécurité de ce mode d'emploi!

- A** Touche HORS/remise à zéro affichage de saturation
- B** Touche EN/sélection niveaux de puissance
- C** Commutateur intensif
- D, E** Eclairage HORS, EN

Breve istruzione

Legga dapprima le osservazioni sulla sicurezza di queste istruzioni per l'uso!

- A** Interruttore DIS/azzeramento indicazione di saturazione
- B** Interruttore INS/scelta dello stadio di potenza
- C** Interruttore stadio intenso
- D, E** Illuminazione DIS, INS

V-ZUG AG

Industriestrasse 66, 6301 Zug

Tel. 041 767 67 67, Fax 041 767 61 61

vzug@vzug.ch, www.vzug.ch

Service-Center: Tel. 0800 850 850