



A instalação pode apenas ser realizada por técnicos especializados. Todas as etapas de trabalho têm de ser executadas e controladas de forma completa e consecutiva.

Campo de aplicação

Este manual de instalação é válido para os modelos:

008 (GK36TISC), **027** (GK46TISC), **028** (GK46TIABSC), **969** (GK36TIC), **971** (GK46TIC), **972** (GK46TIVC), **974** (GK46TIASC)

Notas gerais

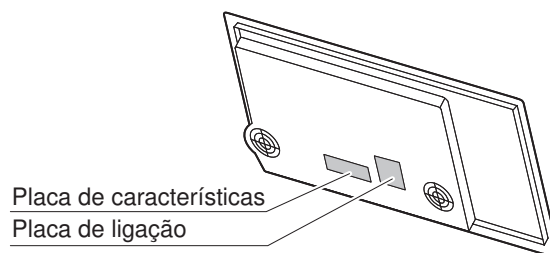


Durante a montagem de material inflamável devem observar-se impreterivelmente as directivas e normas relativas às instalações de baixa tensão e protecção contra incêndios

Placa de características

A placa de características encontra-se ao lado da placa de ligação.

- Colar a segunda placa de características fornecida por trás da parte frontal do móvel inferior.



Acessórios

Designação	Núm. de artigo
Conjunto de chapa protectora de ventilação	
Para um nicho com uma largura entre 550–600 mm	H6.2122
Para um nicho com uma largura entre 800–900 mm	H6.2123

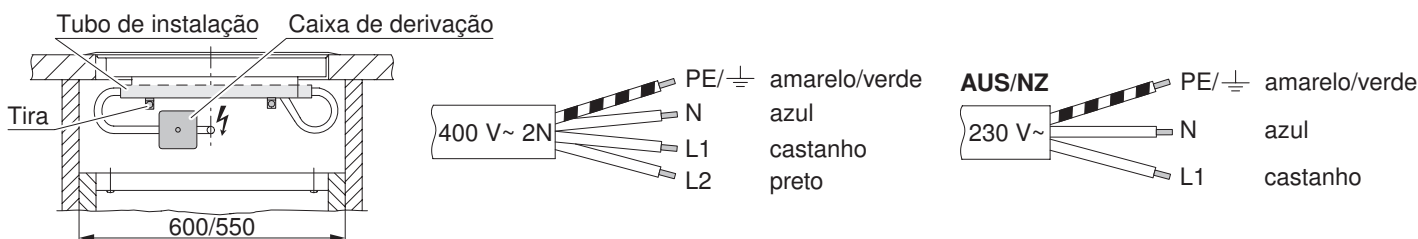
Ligações eléctricas



As ligações eléctricas devem ser efectuadas por técnicos especializados, em conformidade com as directivas e normas relativas às instalações de baixa tensão e de acordo com os regulamentos das empresas de electricidade locais.

Um aparelho pronto a ligar pode apenas ser ligado a uma tomada de terra devidamente instalada. Numa instalação doméstica deve ser aplicado um dispositivo de corte omnipolar com uma distância mínima de 3 mm entre os contactos. Os interruptores, dispositivos de ligação, disjuntores e fusíveis que, após a instalação do aparelho, podem ser livremente acedidos e que comutam todos os condutores de fase são considerados dispositivos de corte válidos. Uma correcta ligação à terra, assim como a instalação separada dos condutores neutros e dos condutores de protecção asseguram um funcionamento seguro e sem falhas. Após a instalação, as peças sob tensão e os cabos com isolamento funcional têm de ficar protegidos contra o contacto. Verificar as instalações antigas.

- Os dados relativos à voltagem necessária, ao tipo de tensão eléctrica e ao disjuntor podem ser consultados na placa de características.
- O aparelho está equipado com um cabo de ligação que tem de ser ligado a uma caixa de derivação não fornecida.



Mensagem de erro U400



Ligação incorrecta:

Foi ligado um condutor de fase num terminal de ligação para condutores neutros.
Desligue o aparelho rapidamente da rede eléctrica!



Instalação

Notas

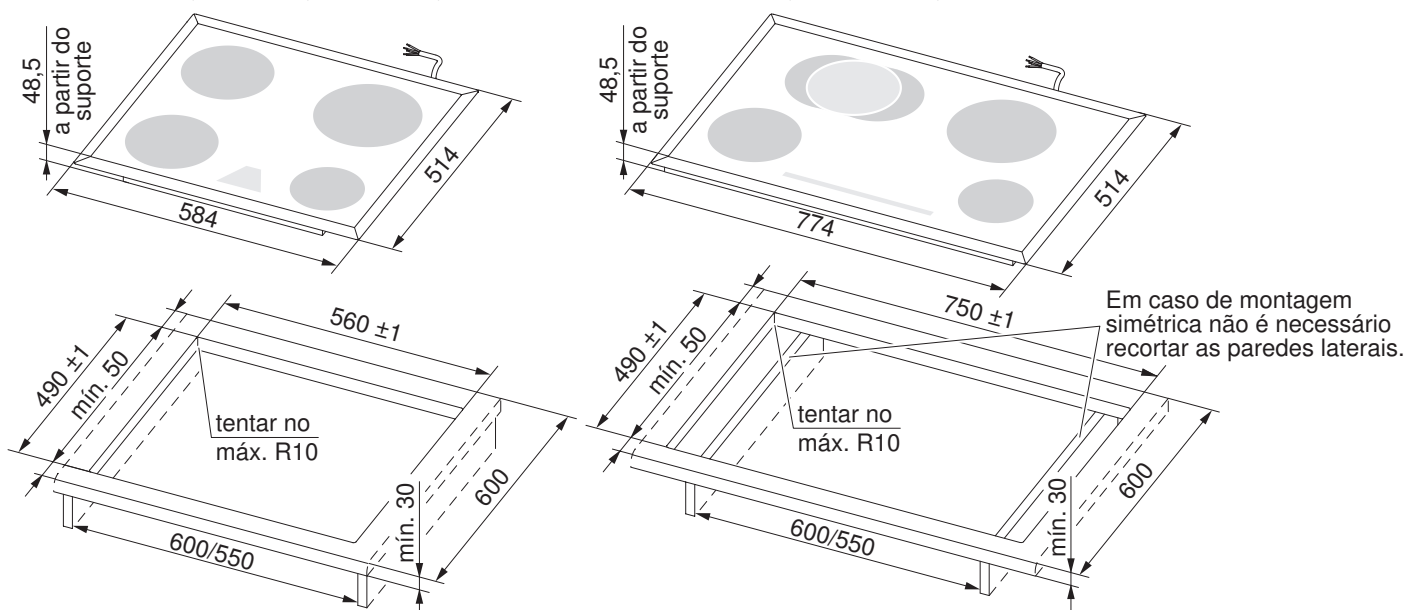
- A bancada tem de ser plana.
- Para assegurar uma boa ventilação, tem de existir um espaço por baixo do aparelho com, pelo menos, 2 cm de altura.

Montagem

A disposição da placa a encastrar pode diferir da placa ilustrada!

GK36TIC, GK46TIC, GK36TISC, GK46TISC

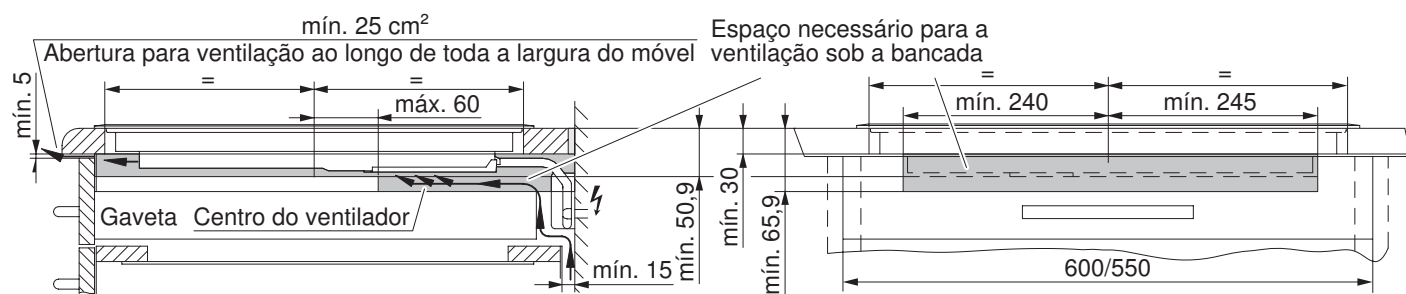
GK46TIVC, GK46TIASC, GK46TIABSC



1. Recortar a abertura de montagem com grande precisão.
2. Colocar o aparelho com cuidado na abertura de montagem e pressioná-lo bem contra a bancada.

Com gaveta ou móvel encastrado relativo à entrada de ar de arrefecimento

Para assegurar uma boa ventilação, tem de existir um espaço por baixo do aparelho com, pelo menos, 2 cm de altura.



Com chapa protectora por baixo do ventilador

Para protecção das aberturas do ventilador e também na zona do cabo de alimentação, recomenda-se a montagem de uma chapa protectora (consulte ACESSÓRIOS).

