

Notice d'installation

Champ de cuisson en vitrocéramique Toptronic
Sans cadre, pour encastrement à fleur



J976.121-0

27.10.09 ITH



L'installation doit impérativement être exécutée par un personnel qualifié. Toutes les étapes doivent être réalisées en intégralité dans l'ordre et contrôlées.

Domaine de validité

Cette notice d'installation est valable pour le modèle: **976** (GK45TEPSF, GK45TEPSF spéc.)

Indications générales

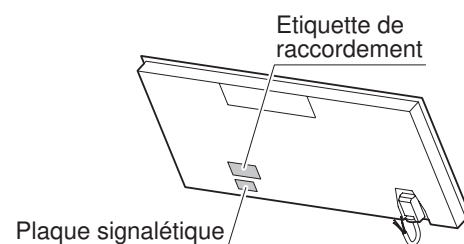


En cas d'encastrement dans un matériau inflammable, il est impératif de respecter les directives et les normes relatives pour les installations basse tension et pour la protection contre le feu.

Plaque signalétique

La plaque signalétique se trouve à côté de l'étiquette de raccordement.

- Coller visiblement la seconde plaque signalétique jointe derrière la face du meuble situé en dessous de l'appareil.



Accessoires d'installation fournis

Désignation	No d'article
Guide de masticage	J004.131
Kit de bande d'étanchéité	H6.2142

Accessoires

Désignation	No d'article
Set d'équerres en acier, taille 90	H6.2568
Kit de bouclier thermique	H6.2569
Colle rapide pour l'encastrement dans des plans de travail en pierre Permabond F246, avec activateur, tube de 50 ml. De Silitech AG, 3008 Berne.	B11.502
Set de masticage Complet avec produit de nettoyage, primer Type 1105, cartouche de colle silicone noire, avec buse. Approprié pour tous les plans de travail en matière absorbante (bois, pierre naturelle comme le marbre ou le granit).	86.3928.85
Primer spécial, type 107 Pour les plans de travail en matière non absorbante (ne convient pas au polyéthylène, au polypropylène et au téflon).	45.2771.76

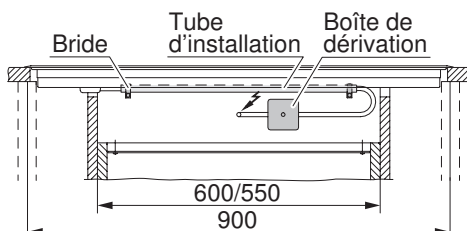
Raccordements électriques



Les raccordements électriques doivent être réalisés par un personnel qualifié, selon les directives et les normes relatives aux installations basse tension et selon les prescriptions des entreprises locales d'électricité.

Un appareil prêt à brancher doit exclusivement être raccordé à une prise de courant de sécurité installée conformément aux prescriptions. Dans l'installation domestique, un dispositif de coupure sur tous les pôles, avec une distance de coupure de 3 mm, est à prévoir. Les interrupteurs, les prises, les disjoncteurs de protection de ligne et les fusibles accessibles après l'installation de l'appareil et qui déclenchent tous les conducteurs polaires sont des interrupteurs fiables. Une mise à la terre correcte et des conducteurs neutres et de protection posés séparément garantissent un fonctionnement sûr et sans panne. Suite au montage, tout contact avec des pièces conductrices de tension et des lignes isolées doit être impossible. Contrôler les installations anciennes.

- Les indications sur la tension de secteur nécessaire, le type de courant et les fusibles figurent sur la plaque signalétique.
- L'appareil est muni d'un câble de raccordement qui est à brancher sur une boîte de dérivation. Le câble de raccordement étant résistant à la chaleur, il ne doit pas être remplacé.



Notice d'installation

Champ de cuisson en vitrocéramique Toptronic
Sans cadre, pour encastrement à fleur



J976.121-0

27.10.09 ITH

Installation



La distance de l'ouverture de l'appareil avec les parois inflammables (à gauche, à droite et à l'arrière) doit être d'au moins 55 mm. Les parties telles que parois latérales, barres de renforcement dépassant dans la zone d'encastrement sous la zone de cuisson doivent être dans un matériau ininflammable.

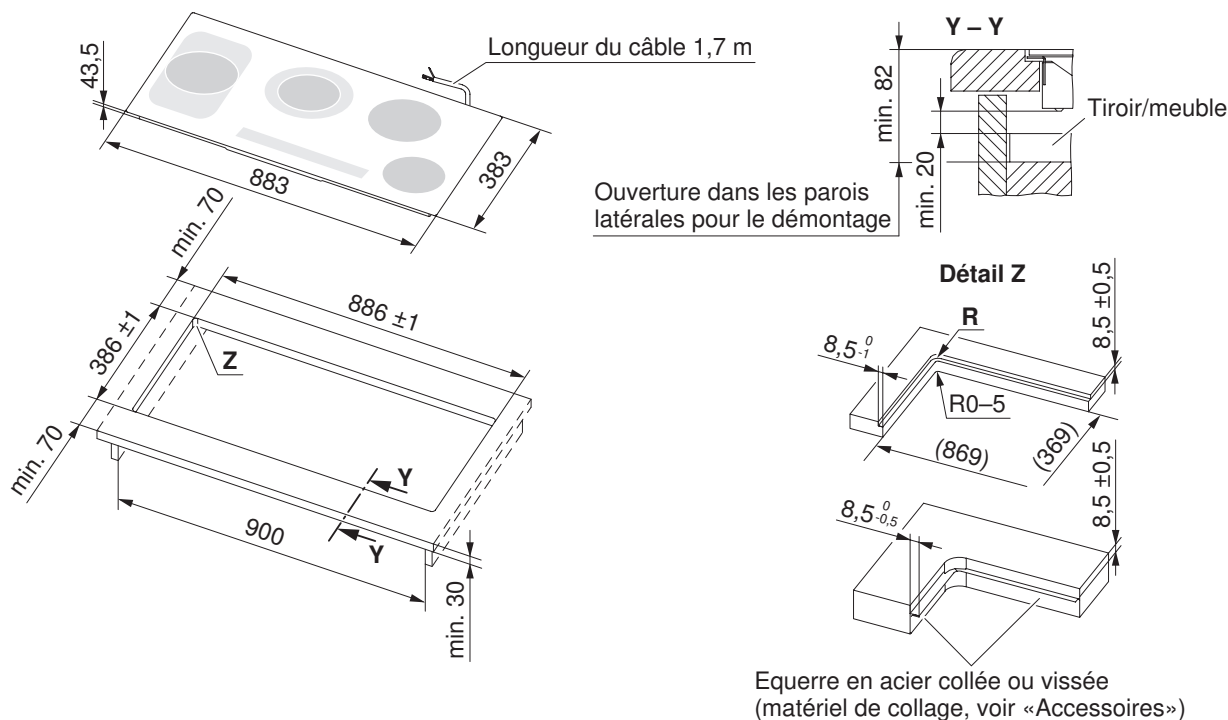
La distance entre la face inférieure du châssis de l'appareil et les parties de meubles située au-dessous en matériau inflammable doit être d'au moins 20 mm. En cas d'installation inférieure directe d'un tiroir – si le châssis est accessible par dessous sans outils – utiliser une protection contre le contact. Pour ce faire, employer le kit de bouclier thermique (voir «Accessoires»).

Indications

- Ces appareil est en général encasté dans un plan de travail en pierre.
- Le plan de travail doit être plat.
- La largeur de l'élément de meuble 900 mm est recommandée pour l'élément se trouvant sous la table.
- L'appareil est mastiqué dans l'ouverture d'encastrement, préparée par le fabricant du plan de travail (voir le guide de masticage). N'utiliser que du bon mastic (silicone noir), pas trop vieux, qui atteint sa résistance finale et l'élasticité nécessaires en 24 heures.
- Pour l'encastrement, il existe un set de masticage ainsi qu'un primer spécial pour les matériaux de cache non absorbants (voir «Accessoires»).

Encastrement

Le schéma de plaque du champ de cuisson à monter peut diverger du champ de cuisson représenté!



Des bords à l'avant et à l'arrière doivent être renforcés au-dessous. L'épaisseur de bord est déterminée par le fabricant du plan de travail en pierre. Selon la propriété de la pierre, la largeur de bord minimum peut varier.

Type	Rayon d'angle	Remarque
GK45TEPSF spéc.	R = 14	Pour des plans de travail en verre
GK45TEPSF	R = 5	Pour d'autres plans de travail

1. Découper avec précision l'ouverture d'encastrement.
 - La surface d'appui peut être fraisée ou bien être obtenue par le montage de lattes en bois/en pierre ou du set d'équerres en acier (voir «Accessoires»).



L'accès par le bas à l'appareil doit être assuré sur toute la surface de l'ouverture. Pour le service, le châssis en tôle, parties encastées comprise, peut être démonté par le bas. Les recouvrements de protection contre les contacts doivent pouvoir être dévissés.

2. Préparer l'ouverture d'encastrement et l'appareil selon le guide de masticage joint.
3. Insérer symétriquement l'appareil dans l'ouverture d'encastrement jusqu'au plan de travail.
4. Mastiquer soigneusement l'appareil et attendre au moins 24 heures la prise complète des joints.
5. Etablir les connexions électriques éventuellement avant la mise en place de l'appareil. Le câble de raccordement ne doit pas toucher les parties chaudes du châssis en tôle se trouvant sous les zones de cuisson.