



**De installatie mag uitsluitend door vakmensen worden uitgevoerd. Alle handelingen dienen achtereenvolgens volledig te worden uitgevoerd en gecontroleerd.**

## Toepassingsgebied

Deze installatiehandleiding geldt voor de modellen:

24009

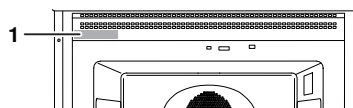
## Algemene aanwijzingen



**Bij inbouw in brandbaar materiaal dienen de normen en richtlijnen voor laagspanningsinstallaties en brandbeveiliging absoluut in acht genomen te worden.**

### Typeplaatje

- ▶ Open de deur van het apparaat.
- Het typeplaatje bevindt zich linksboven de kookruimte (zie afbeelding).



## Elektrische aansluitingen



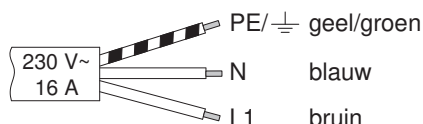
**Elektrische aansluitingen moeten door vakkundig personeel en overeenkomstig de richtlijnen en normen voor laagspanningsinstallaties alsook overeenkomstig de bepalingen van de plaatselijke energiebedrijven worden uitgevoerd.**

Een stekkerklaar toestel mag uitsluitend op een volgens de voorschriften geïnstalleerd stopcontact met rand-aarde worden aangesloten. In huishoudelijke installaties dient een voor alle polen geschikte netscheidingsinrichting met een contactopening van 3 mm geïnstalleerd te worden. Schakelaars, stekkerinrichtingen, aardlekschakelaars en smeltveiligheden die na de installatie van het toestel vrij toegankelijk zijn en de leiding op alle polen scheiden, gelden als betrouwbare scheidingsmiddelen. Een correcte aarding en gescheiden geïnstalleerde nul- en aardkabels zorgen voor een veilige en storingsvrije werking. Na de inbouw mogen spanningvoerende onderdelen en bedrijfsgeïsoleerde kabels niet aangeraakt kunnen worden. Oude installaties controleren.

Gebruikshoogte van de toestellen: max. 2000 m boven zeeniveau.

Informatie over de benodigde netspanning, het stroomtype en de zekering vindt u op het typeplaatje.

- ▶ Het toestel is voorzien van een aansluitkabel, die aan een vaste aftakdoos moet worden aangesloten. De aansluitkabel mag uit warmte-technische overwegingen niet worden vervangen.





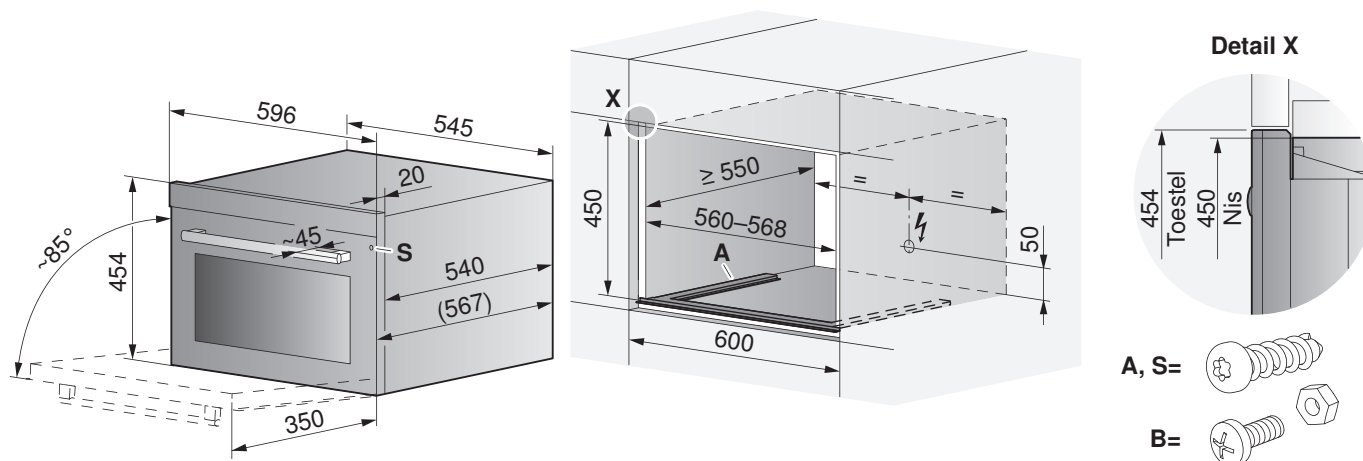
## Installatie



**Dit toestel is uitsluitend bedoeld voor inbouw in een nis.**

Minimum inbouwhoogte: Afstand van 850 mm aanhouden van de grond tot de onderkant van de magnetron!

## Inbouw



1. De montagerail met de 2 bijgevoegde schroeven **A** op de bodem schroeven.
2. Plaats het toestel voor de nis en sluit de aansluitkabel aan.
3. Schuif het toestel aan de voorzijde vlak aansluitend op het meubel in de nis en let erop dat de aansluitkabel niet ingeklemd zit.
4. De toesteldeur openen en het toestel aan de zijkant met de 2 bijgevoegde schroeven **S** van voren bevestigen.



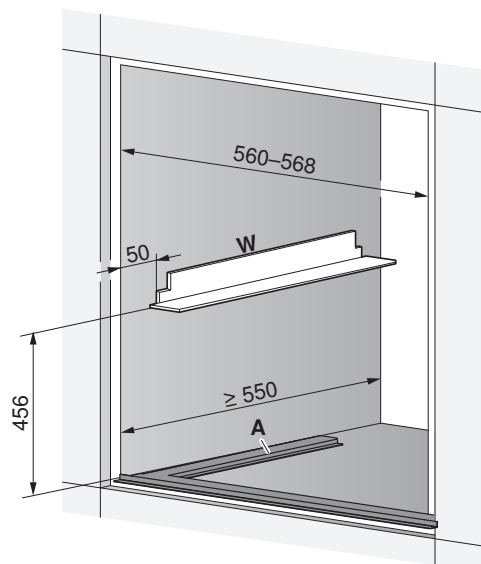
### Inbouw met tweede toestel in dezelfde nis



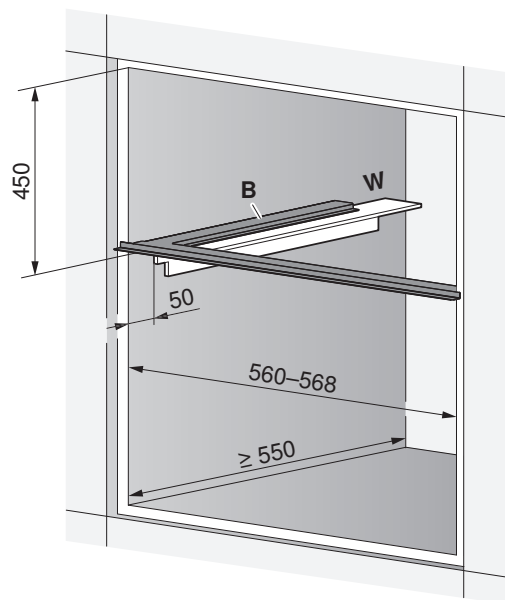
Als er een tweede toestel boven of onder het toestel in dezelfde nis ingebouwd wordt, moet als steunvlak voor het bovenliggende toestel hoekset 60 **W** worden gebruikt.

Het is niet mogelijk het toestel in te bouwen boven een bakoven met luchtafvoer, vanwege de naar boven lopende luchtafvoerleidingen.

#### Onder tweede toestel



#### Boven tweede toestel



1. De montagerail met de 2 bijgevoegde schroeven **A** op de bodem resp. met de schroeven **B** op de hoek schroeven.
2. Plaats het toestel voor de nis en sluit de aansluitkabel aan.
3. Schuif het toestel aan de voorzijde vlak aansluitend op het meubel in de nis en let erop dat de aansluitkabel niet ingeklemd zit.
4. De toesteldeur openen en het toestel aan de zijkant met de 2 bijgevoegde schroeven **S** van voren bevestigen.