

Installationsanleitung

Für flächenbündigen Einbau
eines rahmenlosen Kochfeldes
mit Einkittmaterial



J004130-R12

12.06.2018

Gültigkeitsbereich

Diese Installationsanleitung gilt für folgende Modelle:

005, 008, 009, 027, 028, 031, 032, 039–041, 226, 307, 527, 533, 878, 973–979, 84A, 87A–91A, 94A–97A, 31001–31200

Zubehör

Bezeichnung	Artikel-Nr.
Schnellkleber für Installation der Stahlwinkel, 50 ml	B11657
Mischdüse gerade, 10 Stück	B11656
Isopropylalkohol TREMCLEAN, 1000 ml	1056609
Silikon schwarz FA880, 310 ml	B11555
Silikon anthrazit FA880, 310 ml	B11556
Silikon weiss FA880, 310 ml	1031313
Silikon steingrau FA880 310 ml	1031314
Glättmittel Marmor AA320, 1000 ml	B11557
Fugenboy Set	B75158



Im Zweifelsfall – betreffend Eignung vom Kittsetmaterial, insbesondere bei erstmaliger Anwendung – empfehlen wir Versuchs-
klebungen an Probestücken oder nicht sichtbaren Stellen.

Den Kochfeldern beige packtes Dichtungsband-Set


Art.-Nr.	Merkmale	Dicke × Breite	Länge pro Rolle
H63283	Dichtungsband offenzellig (weich)	5 mm × 8 mm	2,75 m
	Set Schiftmaterial (H60330)	0,5/1,0/2,0 × 7 mm	–



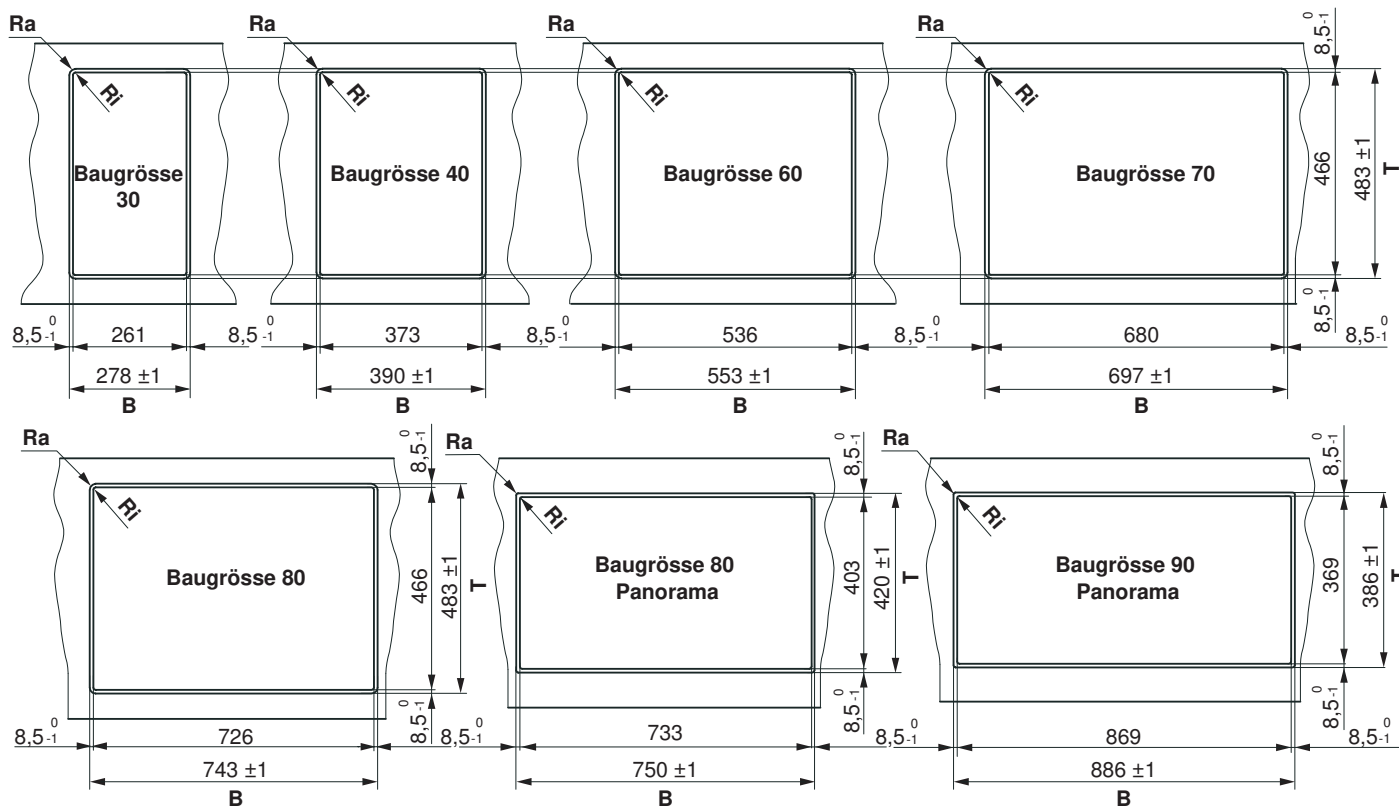
Ausschnitt mit eingearbeiteten Auflageflächen oder mit Auflegewinkeln

Ausschnittmasse

Die Arbeitsplatte (Abdeckung) mit einer Materialstärke von **mindestens 20 mm** ist zu empfehlen. Den Ausschnitt möglichst massgenau und rechteckig ausfräsen und unbedingt die angegebenen Masstoleranzen einhalten.

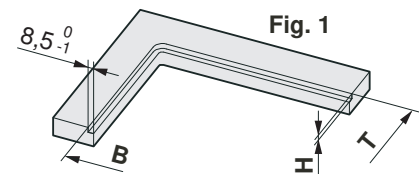
 **Der Zugang zum Kochfeld muss von unten über die ganze Ausschnittfläche gewährleistet sein. Bei einem Servicefall kann der gesamte Kochfeld-Unterbau von unten ausgebaut werden. Die berührungssichernden Abdeckungen müssen ebenfalls von unten weggeschraubt werden können.**

Ausschnitte bis Ende 2012 sowie für QuickLight-Kochfelder

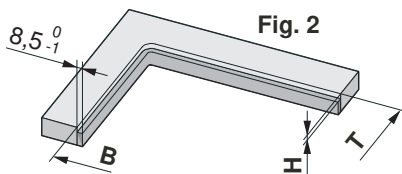


Erstellen der Kochfeldauflage

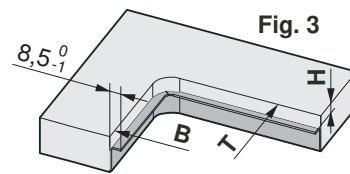
Die Auflagefläche kann entweder ausgefräst (**Fig. 1**), durch den Einbau von Holz-/Steinleisten (**Fig. 2**) oder von Stahlwinkeln (**Fig. 3**) erzeugt werden.



Ausführung in Steinplatte gefräst



Ausführung mit Holz-/Steinleiste, geklebt oder geschraubt

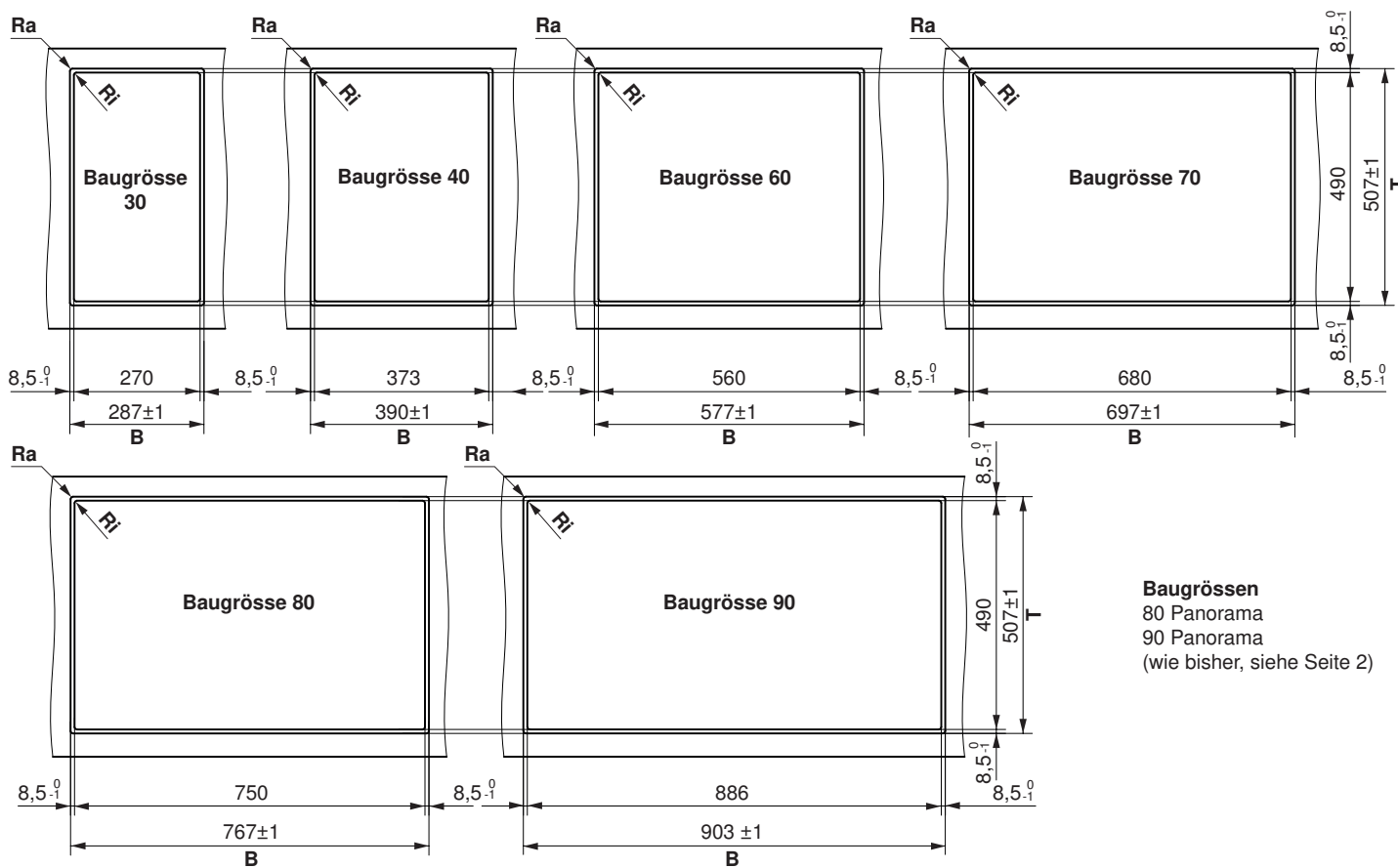


Ausführung mit Stahlwinkel, geklebt oder geschraubt

Baugröße	H	Ra	Ri	Art.-Nr. Winkelset
30	8,5 0/+1	14	0-5	H62570
40	8,5 0/+1	14	0-5	H62571
60	8,5 0/+1	14	0-5	H62084
70	8,5 0/+1	14	0-5	H62567
80	8,5 0/+1	14	0-5	H62085
90	8,5 0/+1	14	0-5	H62981
80 Panorama	8,5 0/+1	5	0-5	H62679
90 Panorama	8,5 0/+1	5	0-5	H62568

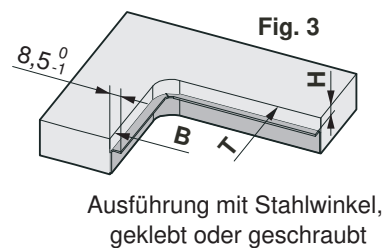
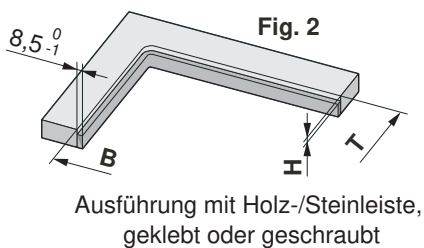
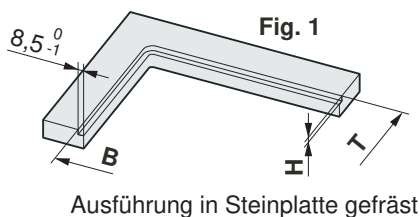


Ausschnitte ab Anfang 2013 für Toptronic-, Induktions- und Gas-Kochfelder



Erstellen der Kochfeldauflage

Die Auflagefläche kann entweder ausgefräst (**Fig. 1**), durch den Einbau von Holz-/Steinleisten (**Fig. 2**) oder von Stahlwinkeln (**Fig. 3**) erzeugt werden.



Baugröße	H	Ra	Ri	Art.-Nr. Winkelset
30	8,5 0/+1	5	0-5	H63770
40	8,5 0/+1	5	0-5	H63771
60	8,5 0/+1	5	0-5	H63772
70	8,5 0/+1	5	0-5	H63773
80	8,5 0/+1	5	0-5	H63774
90	8,5 0/+1	5	0-5	H63775
80 Panorama	8,5 0/+1	5	0-5	H62679
90 Panorama	8,5 0/+1	5	0-5	H62568



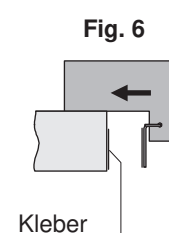
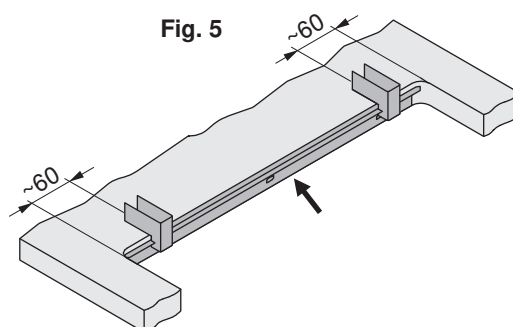
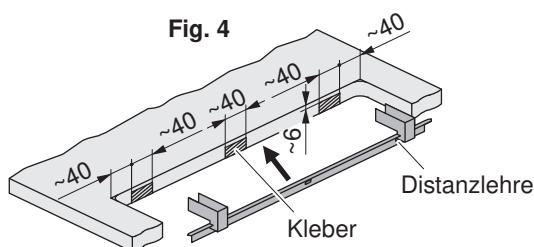
Stahlwinkelset

Bei Verwendung des Stahlwinkelsets können der Ausschnitt $B \times T$ und der Eckradius ohne Auflageabsatz über die ganze Arbeitsplattendicke glatt durchgeschnitten werden. Mit den zwei mitgelieferten Distanzlehren wird die korrekte Lage der Winkel-Auflageschenkel bezüglich der Arbeitsplattenebene eingestellt.



Bei Holzabdeckungen können die Stahlwinkel geschraubt werden.

1. Steinschnittfläche mit Isopropylalkohol gründlich reinigen und entfetten.
2. Klebeflächen steinseitig mit Schnellkleber sparsam bestreichen (**Fig. 4**).
3. Klebefläche der Stahlwinkel gründlich mit Isopropylalkohol reinigen und entfetten.
4. Beide Distanzlehren auf den ersten Auflegewinkel stecken (**Fig. 4**).
5. Die Distanzlehren auf die Arbeitsplattenfläche auflegen und den Auflegewinkel an der Steinschnittkante ausgemittet anschieben (**Fig. 6**) und anpressen (**Fig. 5**). Nach ca. 5 Minuten ist der Kleber genügend angehärtet und beide Distanzlehren können entfernt werden. Distanzlehren für die weitere Verwendung aufbewahren.
6. Die übrigen 3 Auflegewinkel nach dem gleichen Verfahren aufkleben.



Der Schnellkleber benötigt eine Vernetzungszeit (Wartezeit) von mindestens einer Stunde, um die Endfestigkeit und Elastizität zu erreichen.

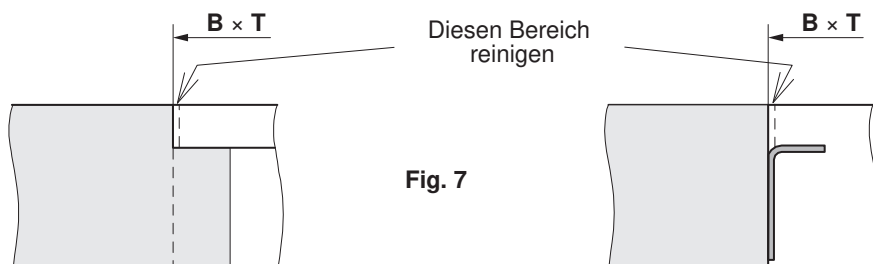
Vorbereiten des Ausschnittes



Falls die Vorarbeiten unsorgfältig ausgeführt werden, kann Flüssigkeit eindringen, was zum Aufquellen des Holzkörpers und damit zur Zerstörung der Abdeckung führt.

Bei speziellen Abdeckungsmaterialien kann sich, bei Verwendung ungeeigneter Vorbehandlungs- und Klebemittel, das Abdeckungsmaterial entlang der Klebe- und Dichtfuge unter Umständen farblich verändern.

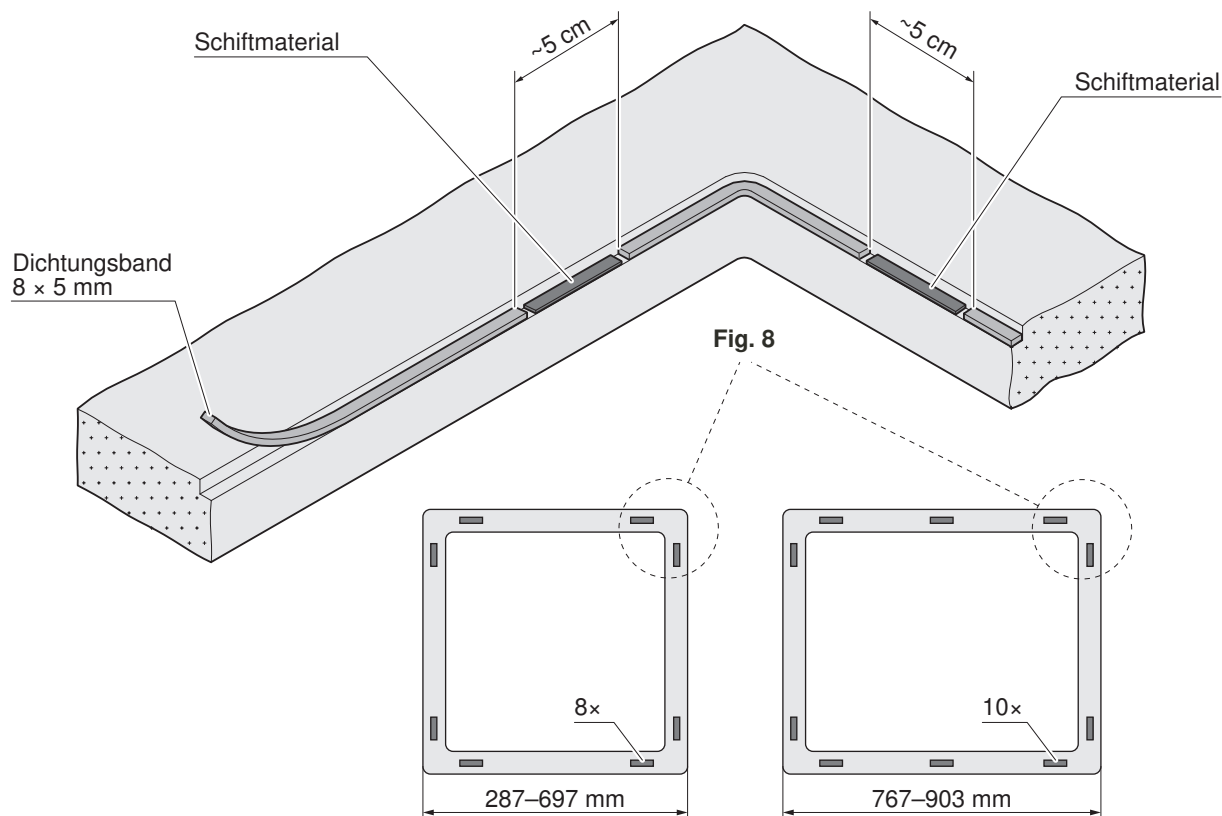
- Ausschnitt von Staub und allenfalls vorhandenem Schmutz säubern.







Installation und Einkitten

1. Kochfeldränder mit Isopropylalkohol von Fett und Schmutz säubern. Kurz trocknen lassen. Kein Wasser mit Spülmittel verwenden!
2. Das Kochfeld sorgfältig in den vorbereiteten Ausschnitt legen mit dem Schiffmaterial die Kochfeldfläche auf das Niveau der Arbeitsfläche ausgleichen.
3. Kochfeld entfernen. Die Schiffmaterial-Plättchen platzieren und mit Klebeband fixieren.
4. Das dem Kochfeld beige packte selbstklebende Dichtungsband (8 × 5 mm) auf die gesäuberte Auflagerandfläche zwischen dem Schiffmaterial aufkleben (**Fig. 8**).




 Gegebenenfalls können die Ränder des Ausschnittes und des Kochfeldes vor Beginn der Einkittarbeiten mit breitem Klebeband sauber abgedeckt werden, so dass lediglich die Dichtfuge offenbleibt.

5. Das Kochfeld sorgfältig in den vorbereiteten Ausschnitt legen und mit dem Fugenboy so ausrichten, dass die Dichtfuge rundum gleichmässig ist.
6. Mit einer Wasserwaage die horizontale Lage beider Achsen kontrollieren.

 **Nicht mit Werkzeug auf die Kochfeldkante drücken!**

7. Silikonklebermasse in die Dichtfuge pressen, Luftschlüsse vermeiden und eine etwas überhöhte Raupe ziehen.
8. Silikonraupe mit Glättmittel besprühen.
9. Mit dem Fugenboy, welcher vorher ebenfalls mit dem Glättmittel besprüht wurde, die Silikonraupe flächenbündig abstreifen. Regelmässiges Säubern und Besprühen des Fugenboys sowie Besprühen der Silikonfuge wiederholen.

 **Der Silikonkleber benötigt eine Vernetzungszeit (Wartezeit) von mindestens 24 Stunden, um die Endfestigkeit und Elastizität zu erreichen. Während dieser Zeit darf das Kochfeld weder in Betrieb genommen, noch irgendeiner mechanischen Belastung ausgesetzt werden. Aus diesen Gründen (unzulässige mechanische Belastung) soll die Endreinigung des Kochfeldes erst nach Ablauf dieser Wartezeit erfolgen. Das Kochfeld mit einem Karton oder Ähnlichem abdecken, damit sich kein Staub und Schmutz während der Trocknungsphase festsetzen kann.**