



İndüksiyonlu cam seramik ocak
Normal kurulum çerçevesi ile



Kurulum yalnızca uzman personel tarafından yapılabilir. Tüm iş adımları sırasıyla eksiksiz olarak uygulanmalı ve kontrol edilmelidir.

Geçerlilik kapsamı

Bu kurulum talimatı aşağıdaki modeller için geçerlidir: 973 (GK46TIPSC), 31029 (GK46TIMPSC)

Genel bilgiler

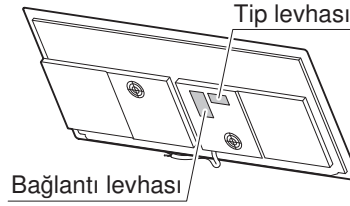


Yanıcı maddelere montaj esnasında düşük voltaj tesisatıyla ve yangın korumasıyla ilgili yönergelere ve standartlara riayet edilmelidir.

Tip levhası

Tip levhası, bağlantı levhasının yanında bulunmaktadır.

- Beraberinde bulunan ikinci tip levhası; altta bulunan ankastre mobilyanın ön cephesinin arkasına erişilebilir şekilde yapıştırılmalıdır.



Aksesuarlar

Tanım	Ürün- No:
Havalandırma ve koruma kapağı tertibatı, 825 mm niş genişliği için	H6.1088
Havalandırma ve koruma kapağı tertibatı, 900 mm niş genişliği için	H6.1089



Elektrik bağlantıları



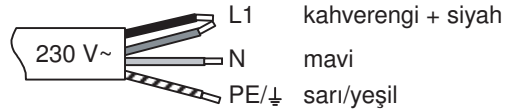
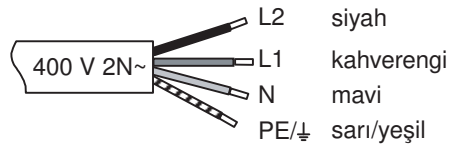
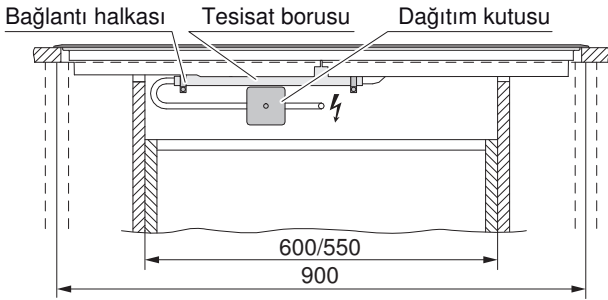
Elektrik bağlantıları uzman personel tarafından alçak gerilim tesisatı direktifleri ve normları ve yerel elektrik şebekelerinin düzenlemeleri uyarınca yapılmalıdır.

Fişi takılmaya hazır durumdaki bir cihaz sadece talimatlara uygun olarak hazırlanmış topraklı bir prize bağlanabilir. Ev tesisatında her kutup için 3 mm kontak ağızlı olan şebekeden ayırma düzeneği olmalıdır. Cihaz kurulumundan sonra kolayca erişilebilen ve tüm kutup iletkenlerine kumanda eden şalterler, birleştiriciler, LS otomatları ve güvenlik sigortaları geçerli birer ayırıcı olarak kabul edilmektedir. Kusursuz topraklama ve ayrı olarak döşenen nötr ve koruyucu iletkenler güvenli ve sorunsuz işletim sağlar. Montajdan sonra gerilim ileten parçalara ve işletim izolasyonlu kablolar dokunulamayacak durumda olmalıdır. Eski tesisatları kontrol ediniz.

Cihaz için montaj yüksekliği: Deniz seviyesinden maks. 2000 m üzerinde

► Şebeke gerilimi, elektrik türü ve koruma sigortaları ile ilgili bilgiler için tip etiketine bakınız.

Cihaz; montaj tarafında bulunan dağıtım kutusuna takılmak üzere bir bağlantı kablosuyla donatılmıştır.



Arıza mesajı U400



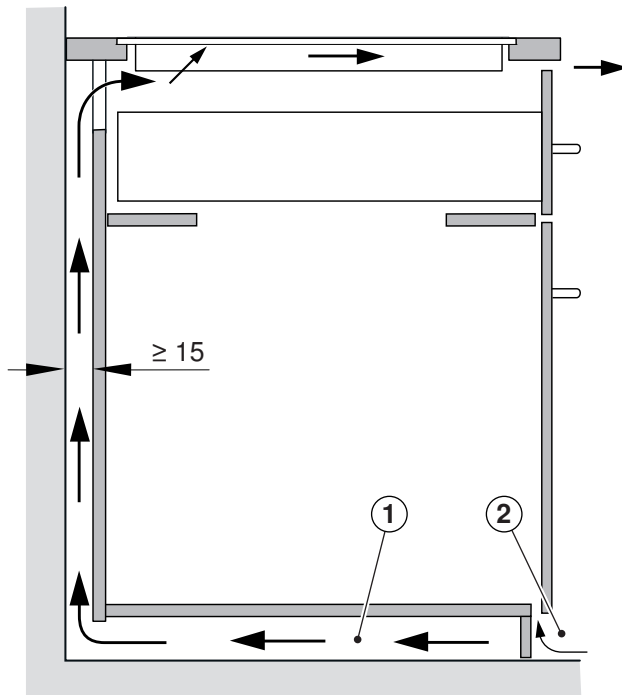
Hatalı bağlantı:

Nötr iletken için bağlantı ucuna tek kutuplu iletken bağlanmıştır.
Cihazı derhal şebekeden ayırın!

Havalandırma

İyi bir havalandırma elde etmek için cihazın altında en az 17,5 mm yüksekliğinde bir boşluk bırakıldığından emin olunmalıdır.

1. Havalandırma kesitlerinin sürekli havalandırma sağlayabilmesi için alt dolabın arka duvarı çalışma tezgahı kesiti alanında açık olmalıdır.
2. Alternatif olarak hava sirkülasyonu mobilyanın içinde gizli bir taze hava besleme ile sağlanabilir. Beslemeden yeterli hava çekilebilmesi için mobilyanın dışına kadar ulaşan bir temiz hava sirkülasyonu sağlanmalıdır.





İndüksiyonlu cam seramik ocak
Normal kurulum çerçevesi ile

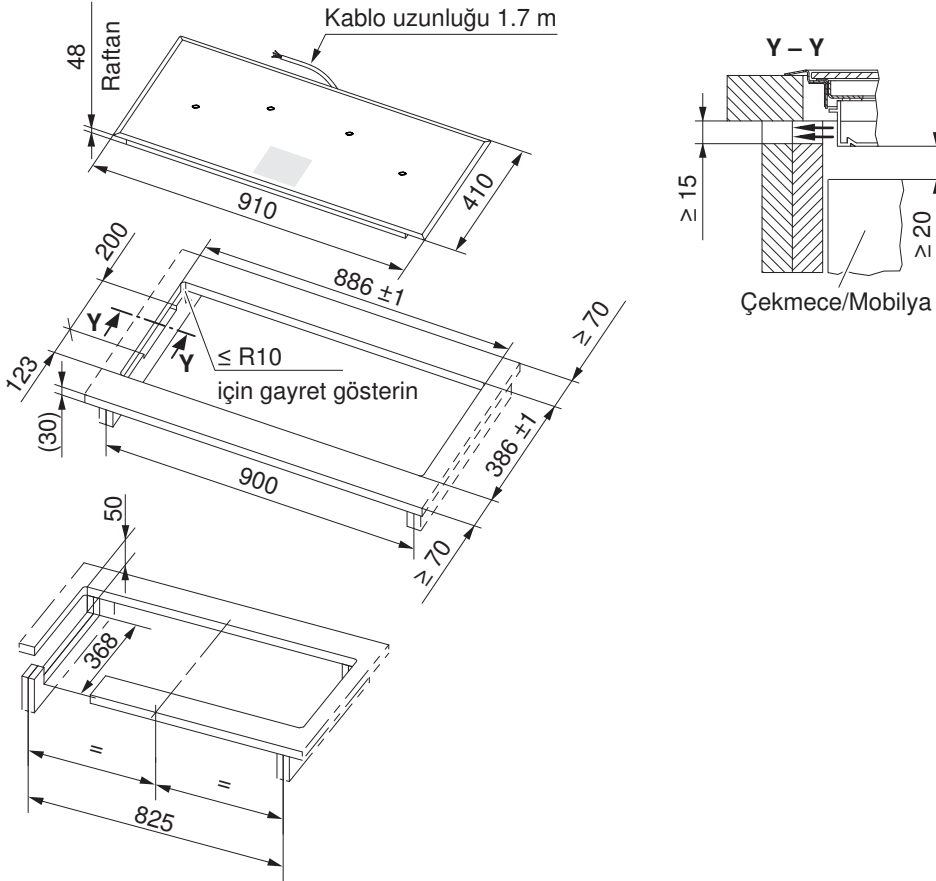
Kurulum

Açıklamalar

- Çalışma tezgahı düzgün olmalıdır.
- İyi bir havalandırma elde etmek için cihazın altında en az 17,5 mm yüksekliğinde bir boşluk bırakıldığından emin olunmalıdır.
- Alta kurulum elemanı için en az 900 mm genişliğinde bir mobilya elemanının olması tavsiye edilir.

Montaj

Montajı yapılan set üstü ocağın tezgah görüntüsü resimde görülen set üstü ocaktan farklı olabilir!



Cihazın havalandırılması için, 900 mm niş genişliğinde sol/ sağ yan duvarlardan kesitler gerekmektedir.

Ön ve arka bölmeler alt kısımdan desteklenmiştir. Gövde kalınlığına taş kaplamanın üreticisi tarafından karar verilir. Her bir taşın özelliğine göre min. gövde genişliği değişiklik gösterir.

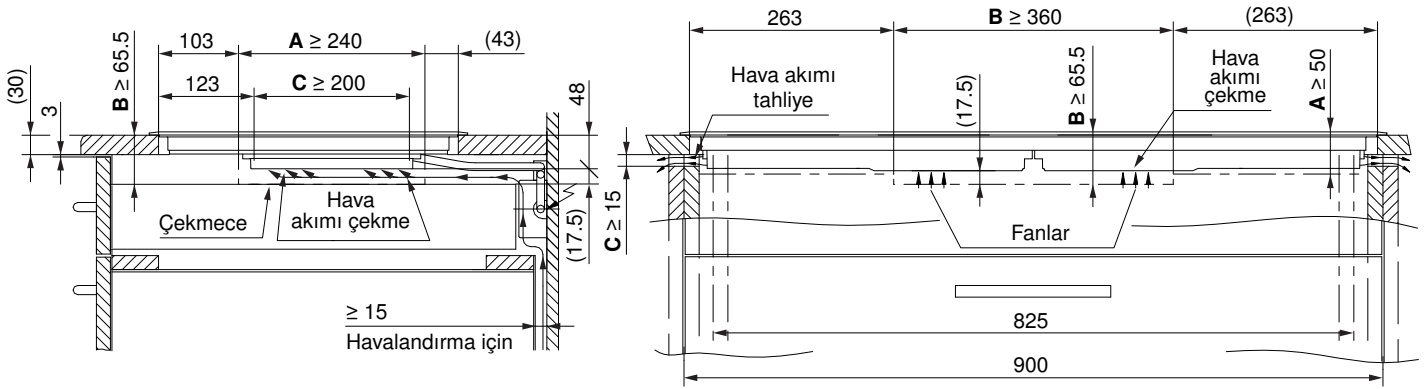
1. Montaj kesitini tam olarak oluşturun.
2. Cihazı dikkatlice montaj kesitine yerleştirin ve çalışma tezgahına doğru iyi yerleşecek şekilde bastırın.



İndüksiyonlu cam seramik ocak
Normal kurulum çerçevesi ile

Soğuk hava sağlamak açısından alta kurulan çekmece veya mobilya ile birlikte

İyi havalandırma elde etmek için cihazın altında en az 17,5 mm yüksekliğinde bir boşluk bırakıldığından emin olunmalıdır.



- A** Cihaz için tezgahın altında bırakılması zorunlu boşluk, yalnızca 825 mm niş genişliği için.
- B** Cihazın havalandırılması için çalışma tezgahı altında gerekli boşluk.
- C** Sol/sağ yan duvarlara gerekli havalandırma kesiti. Komşu cihazlar ve mobilya parçaları bu havalandırma kesitini kapatmamalıdır.

Fan altındaki koruma kapağı ile birlikte

Fan açıklıklarının ve şebeke kablosu bölümünün korunması için bir koruma kapağı (bakınız 'Aksesuar') tavsiye edilir.

