

Allgemeine Hinweise

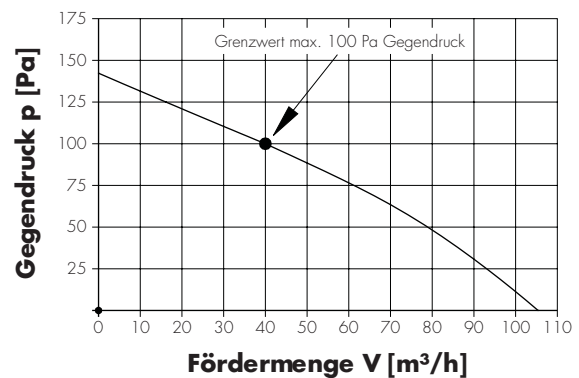
Einbauhinweise

Beim Einbau in brennbares Material sind die NIN 2000, Kapitel 4.2.2 und die Brandschutzrichtlinien und deren Bestimmungen der Vereinigung Kantonaler Feuerversicherungen sowie die Auflagen der zuständigen feuerpolizeilichen Organe zwingend einzuhalten.

Der Montageablauf ist anzuwenden bei

- Backofen mit Dunstabzug und Wärmeschublade

Luftleitungsdiagramm



Elektrischer Anschluss



Der elektrische Anschluss ist durch Fachpersonal nach den Vorschriften der NIN und der örtlichen Elektrizitätswerke auszuführen.

In der Hausinstallation ist eine Netz-Trennvorrichtung mit 3 mm Kontaktöffnung vorzusehen. Schalter, Steckvorrichtungen, Leitungsschutzschalter und Schmelzsicherungen, die nach der Gerätemontage frei zugänglich sind und alle Polleiter schalten, gelten als zulässige Trenner.

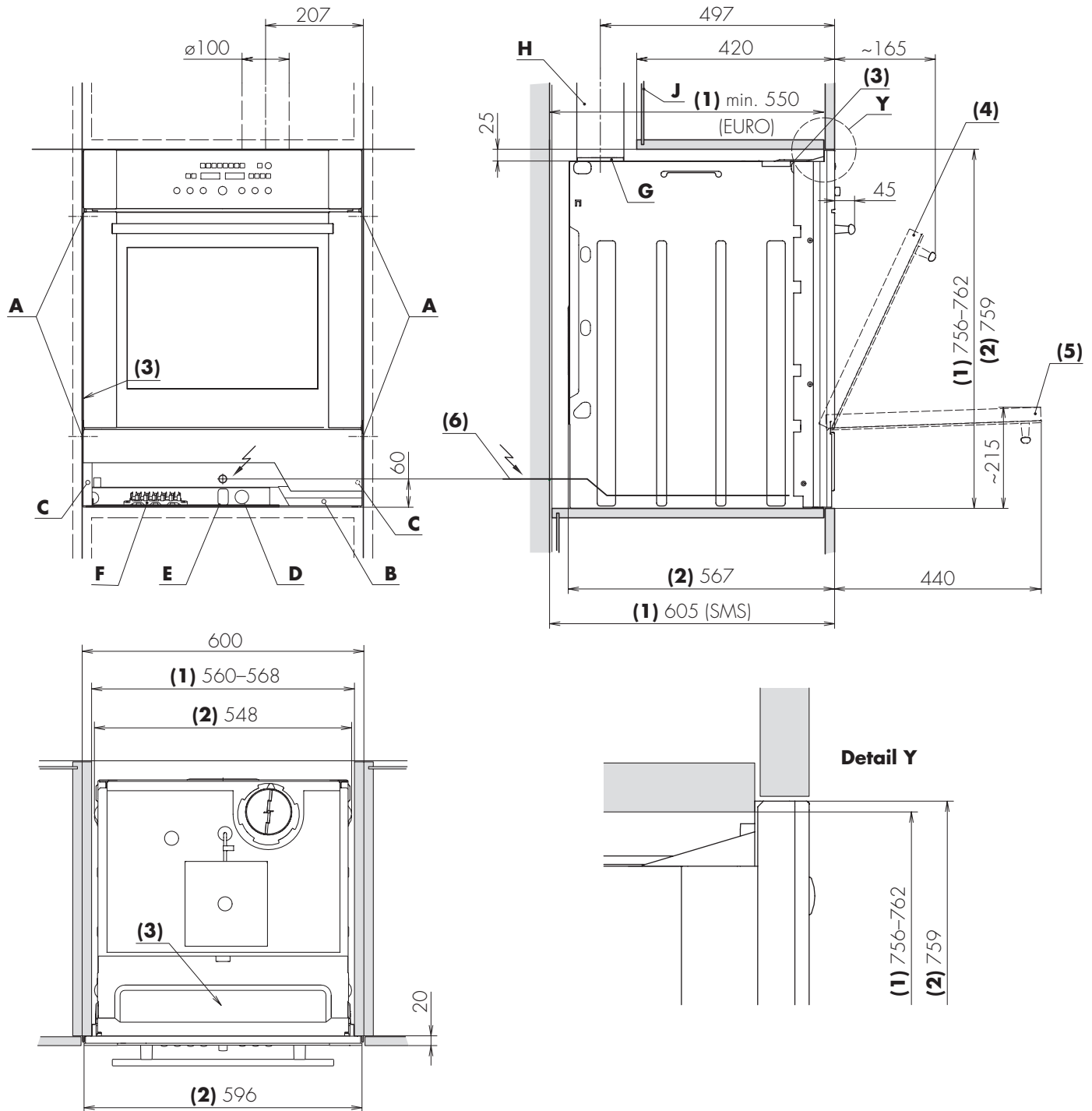
Eine einwandfreie Erdung und getrennt verlegte Neutral- und Schutzleiter (Schema TN-S) sorgen für einen sicheren und störungsfreien Betrieb. Alte Installationen überprüfen.

Elektrischer Anschluss mit Kabel H05W-F (Td), CH-N1W-U (TT) oder Installationsdrähten H07V-U (T) im Isolierschlauch. Die Länge des Anschlusskabels ab Wandaustritt sollte min. 100 cm betragen.

Anschlussart 2-phasig

Modell-Nr.	693
Verbraucher-Spannung 400 V	400 V 2 ~50 Hz
Absicherung	10 A
Anschlusswert	ohne Wärmeschublade 3700 W mit Wärmeschublade 4000 W

Montage



- (1) Nische
- (2) Gerät
- (3) Typenschild
- (4) Auslüfstellung
- (5) Gerätetür offen
- (6) Elektrisches Anschlusskabel

Installationsanleitung

Backofen mit Dunstabzug
Bauform 60-762
Modell 693

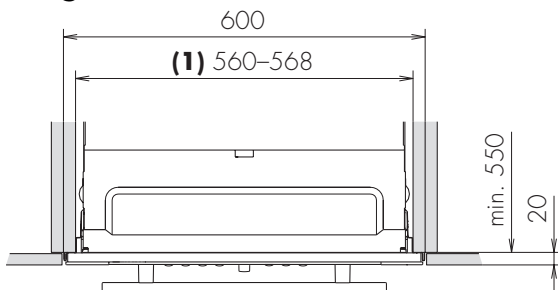
J693.53-0

7.12.04 BDR

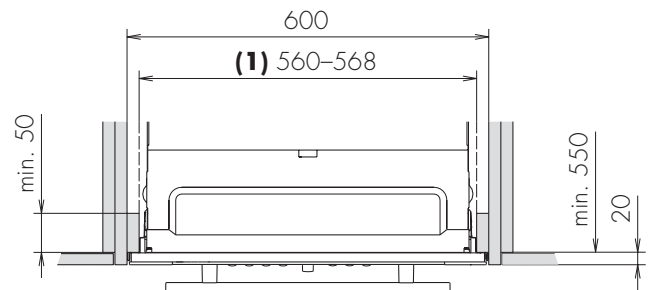
3/9

- ▶ Schublade herausnehmen. Gerät frontbündig in die Nische schieben und seitlich mit beiliegenden 4 Holzschrauben **A** befestigen.
- ▶ 2 Schrauben **C** lösen und Anschlussprofil **B** entfernen.
- ▶ Das Anschlusskabel ab Wandaustritt durch das Loch **D** einziehen. Durch Festdrücken des Schnappverschlusses **E** Zugentlastung sicherstellen. Gemäss angebrachter Anschlussvorschrift an Anschlussklemmen **F** anschliessen.
- ▶ Anschlusskabel unterhalb der Schublade so verlegen, dass diese einwandfrei läuft.
- ▶ Abschlussprofil **B** mit Schrauben **C** befestigen und Schublade einsetzen.
- ▶ Wegnehmbare Rückwand **J** des obenliegenden, verkürzten Schrankelementes entfernen.
- ▶ Der Abluftstutzen **G** ist fest am Gerät montiert.
- ▶ Abluftschlauch **H** mit Bride am Abluftstutzen **G** befestigen (Lieferung bauseits). Rückstauklappe muss frei beweglich bleiben.
- ▶ Rückwand **J** im Oberschrank wieder einsetzen.

Aufgesetzter Einbau



Versenkter Einbau



Informations générales

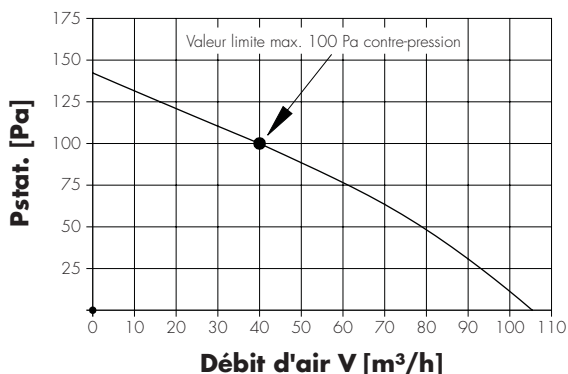
Indications pour l'encastrement

En cas d'encastrement dans un matériau inflammable, respecter impérativement les normes NIN 2000, chapitre 4.2.2, les directives pour la protection incendie et leurs dispositions prescrites par l'Association des établissements cantonaux d'assurance incendie ainsi que les règlements des organes compétents de la police du feu.

Les étapes de montage doivent être observées pour

- Four avec hotte d'aspiration et tiroir chauffant

Diagramme de débit d'air



Raccordement électrique



Le raccordement électrique doit être réalisé par un personnel qualifié, selon les règlements de la NIN/NIBT et les directives locales.

Un dispositif de coupure, avec une distance de coupure de 3 mm, est à prévoir dans l'installation domestique. Les interrupteurs, les prises, les disjoncteurs de protection et les fusibles accessibles après le montage de l'appareil et qui déclenchent tous les conducteurs polaires, sont des interrupteurs fiables.

Une mise à terre correcte et des conducteurs neutres et de protection posés séparément (schéma TN-S) garantissent un fonctionnement sûr et sans panne.

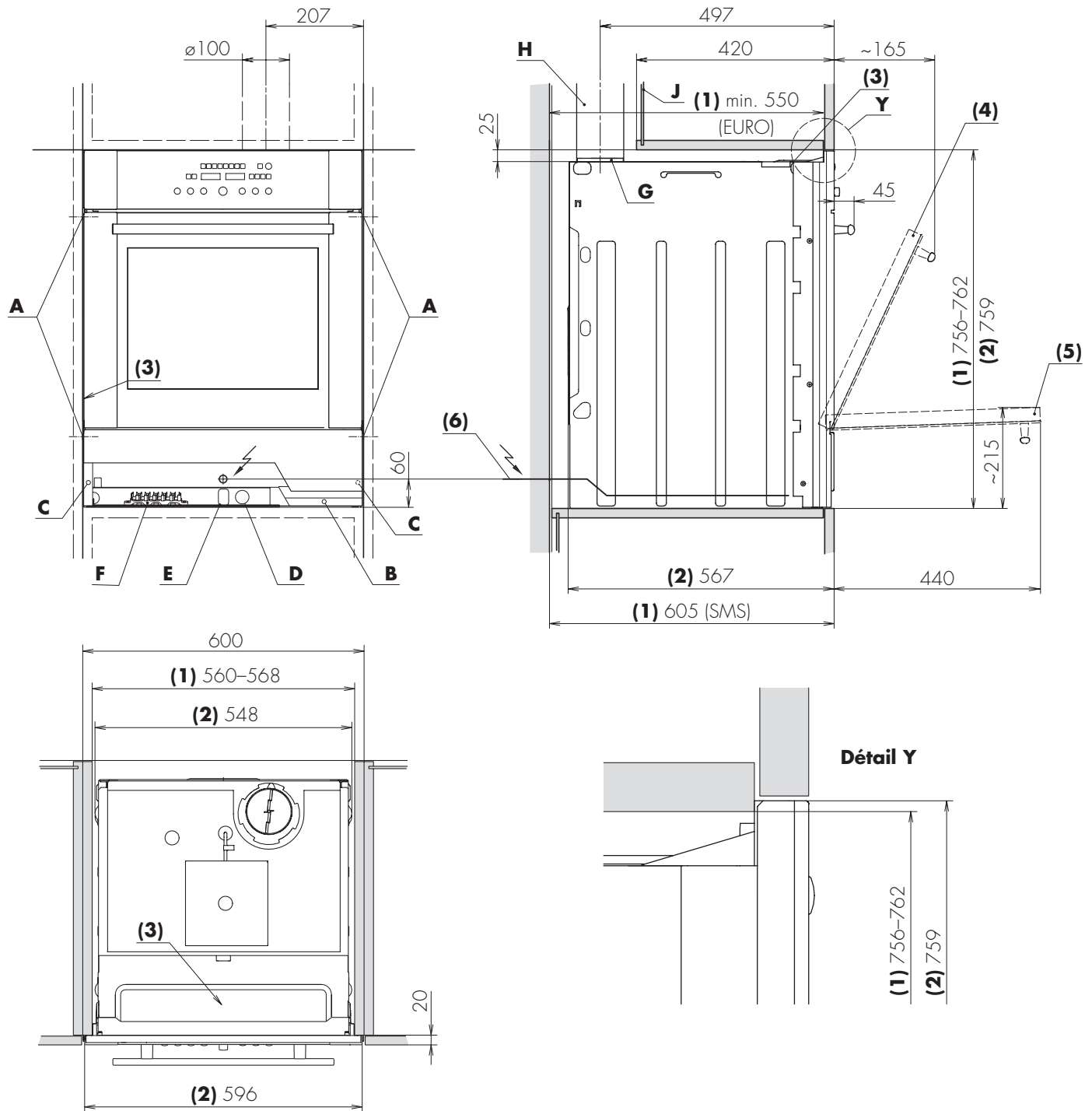
Contrôler éventuellement les installations anciennes.

Raccordement électrique avec câble H05W-F (Td), CH-N1W-U (TT) ou fils d'installation H07V-U (T) dans gaine isolante. Longueur du câble de raccordement à partir de la sortie du mur min. 100 cm.

Raccordement biphasés

No de modèle	693
Tension utilisateur 400 V	400 V 2 ~50 Hz
Fusible	10 A
Puissance de raccordement	sans tiroir chauffant 3700 W avec tiroir chauffant 4000 W

Montage



- (1)** Niche
- (2)** Appareil
- (3)** Plaque signalétique
- (4)** Position d'aération
- (5)** Porte de l'appareil ouverte
- (6)** Câble de raccordement électrique

Notice d'installation

Four avec hotte d'aspiration
Type de construction 60-762
Modèle 693

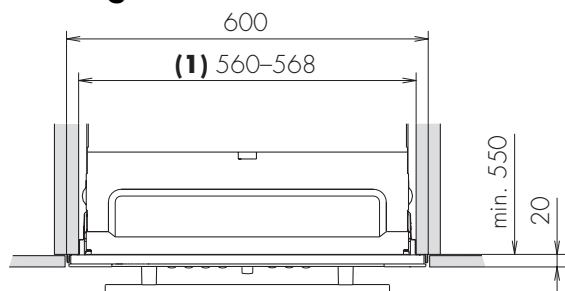
J693.53-0

7.12.04 BDR

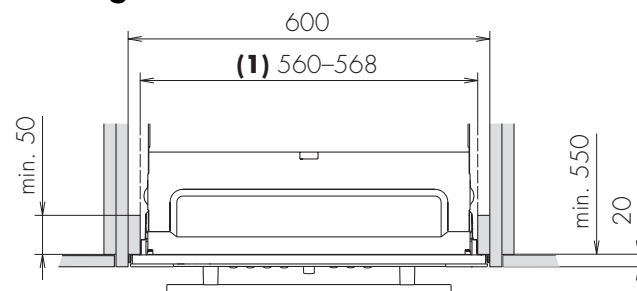
6/9

- ▶ Retirer le tiroir. Pousser l'appareil à encastrer dans la niche de façon à faire affleurer la façade et la fixer sur le côté du moyen des 4 vis à bois **A** fournies avec l'appareil.
- ▶ Dévisser les 2 vis **C** et retirer le profil de finition **B**.
- ▶ Insérer le câble de raccordement à partir de la sortie de mur en le faisant passer par le trou **D**. En pressant la fermeture à déclic **E**, s'assurer de la décharge de traction. Raccorder les bornes de raccordement **F** conformément aux prescriptions de raccordement mentionnées.
- ▶ Poser le câble de raccordement sous le tiroir de sorte à ce que celui-ci coulisse parfaitement.
- ▶ Fixer le profil de finition **B** avec la vis **C** et mettre le tiroir en place.
- ▶ Retirer la paroi arrière amovible **J** de l'élément de placard supérieur raccourci.
- ▶ La tubulure d'écoulement **G** est montée de façon fixe sur l'appareil.
- ▶ Fixer le tuyau flexible d'évacuation d'air **H** à l'aide de la tubulure d'écoulement **G** (à fournir par le client). Le volet anti-retour doit pouvoir se déplacer librement.
- ▶ Replacer la paroi arrière **J** dans le placard supérieur.

Montage en saillie



Montage en retrait



Informazioni generali

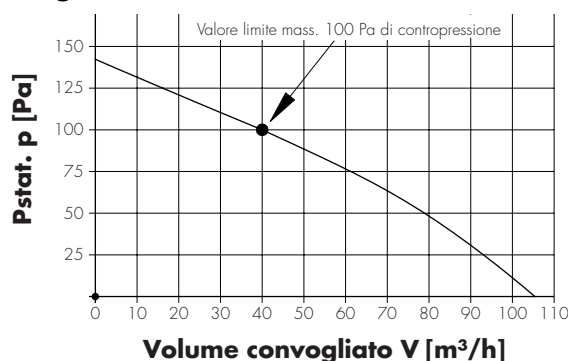
Indicazioni d'installazione

Per l'installazione in materiale infiammabile devono essere obbligatoriamente osservate le NIN 2000, capitolo 4.2.2, le direttive per la protezione antincendio e le loro prescrizioni dell'Associazione delle Assicurazioni Cantionali Incendio e le direttive degli organi di polizia del fuoco.

La procedura di montaggio deve essere applicata per

- Forno con cassetto riscaldabile

Diagramma dell'indice di ricambio aria



Collegamento elettrico



Il collegamento elettrico deve essere eseguito dal personale specializzato in base alle prescrizioni NIN/NIBT e delle aziende elettriche locali.

Nell'installazione interna si deve prevedere un separatore di rete con un'apertura dei contatti di 3 mm. Interruttori, dispositivi d'innesto, interruttori automatici LS e fusibili, liberamente accessibili dopo il montaggio dell'apparecchio e che commutano tutti i conduttori polari, sono considerati separatori ammissibili.

Una messa a terra ineccepibile e conduttori neutri e di protezione posati separatamente (schema TN-S) rendono possibile un esercizio sicuro ed esente da disturbi.

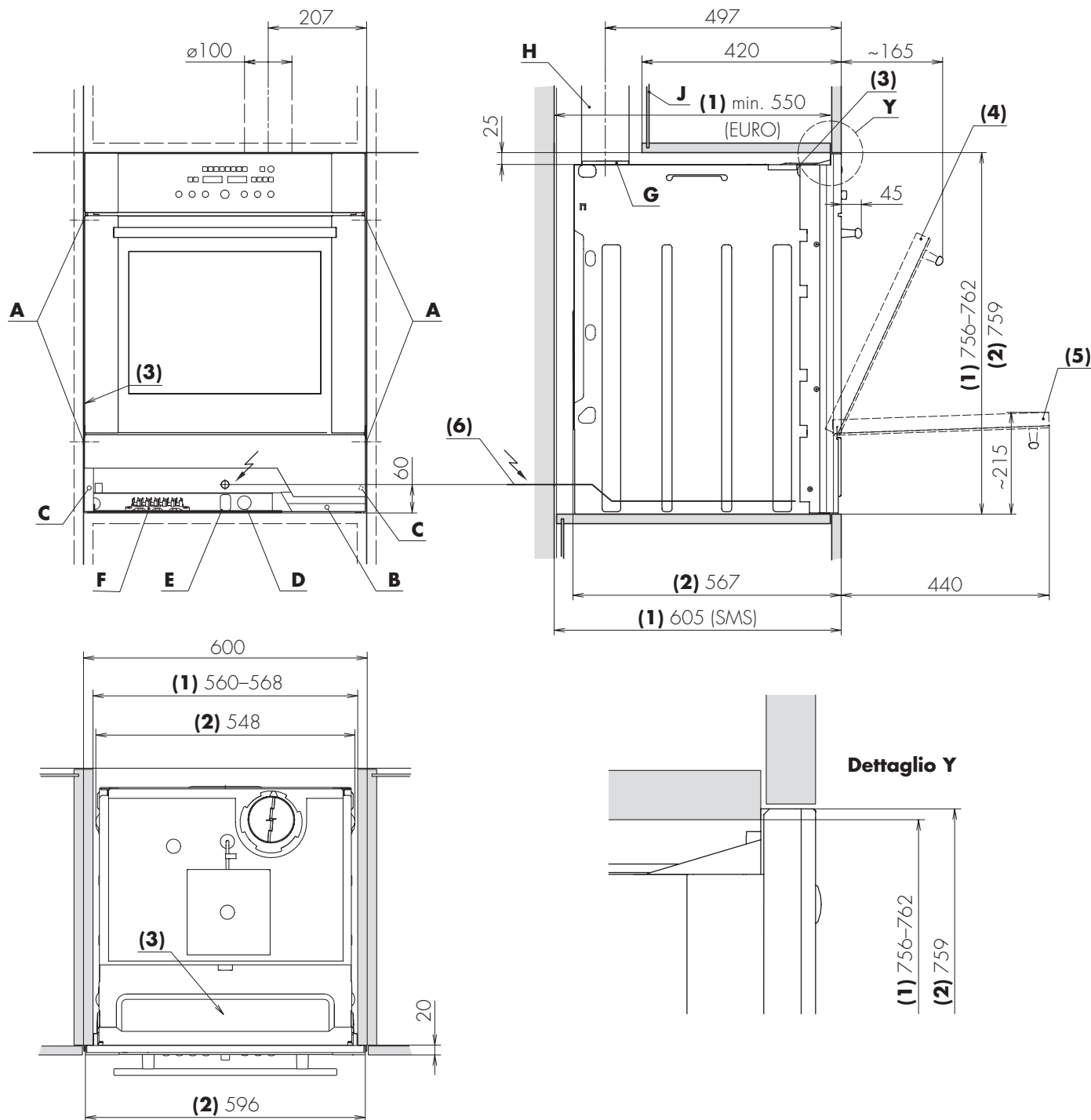
Controllare eventualmente le vecchie installazioni.

Allacciamento elettrico con cavo H05VV-F (Td), CH-N1W-U (TT) oppure con fili d'installazione H07V-U (T) nel tubo flessibile d'isolamento. La lunghezza del cavo d'allacciamento dall'uscita dalla parete dovrebbe ammontare a min. 100 cm.

Collegamento bifase

Modello n°	693
Tensione utenze 400 V	400 V 2 ~50 Hz
Fusibile	10 A
Valore allacciato	senza cassetto riscaldabile 3700 W con cassetto riscaldabile 4000 W

Montaggio



- (1) Nicchia
- (2) Apparecchio
- (3) Targhetta dei dati
- (4) Posizione di sfianto
- (5) Porta del apparecchio aperta
- (6) Cavo di collegamento elettrico

Istruzioni d'installazione

Forno con cappa aspirante
Forma costruttiva 60-762
Modello 693

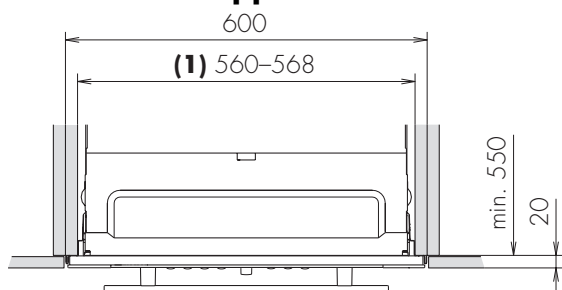
J693.53-0

7.12.04 BDR

9/9

- ▶ Infilare l'apparecchio nella nicchia a filo con il frontale e fissarlo lateralmente usando le 4 viti da legno **A** allegate.
- ▶ Svitare 2 viti **C** e togliere il profilo di chiusura **B**.
- ▶ Far entrare il cavo d'allacciamento dall'uscita della parete attraverso il foro **D**. Schiacciando la chiusura a scatto **E** assicurare lo scarico delle forze di trazione. Collegare i morsetti di collegamento **F** attenendosi alle prescrizioni di allacciamento applicate.
- ▶ Posare il cavo di collegamento sotto il cassetto in modo che questo scorra ineccepibilmente.
- ▶ Fissare il profilo di chiusura **B** con la vite **C** e inserire il cassetto.
- ▶ Togliere la parete posteriore **J** asportabile dell'elemento superiore, accorciato.
- ▶ Il bocchettone di scarico **G** è montato fisso all'apparecchio.
- ▶ Fissare il tubo flessibile di scarico **H** con una fascetta al bocchettone di scarico **G** (fornitura da parte del committente). La valvola di ristagno deve restare liberamente mobile.
- ▶ Inserire nuovamente la parte posteriore **J** nell'armadio superiore.

Installazione applicata



Installazione ad incasso

