

Notice d'installation

Four / Four à vapeur combiné
Type de construction 60-600



J32A.111-0

10.5.11 ZES



L'installation doit impérativement être exécutée par un personnel qualifié. Toutes les étapes doivent être réalisées en intégralité, dans l'ordre et contrôlées.

Domaine de validité

Cette notice d'installation est valable pour les modèles:

Four: **32A, 34A, 36A, 38A, 40A, 42A, 45A, 48A, 51A, 54A**
Four à vapeur combiné: **61A, 63A**

Indications générales



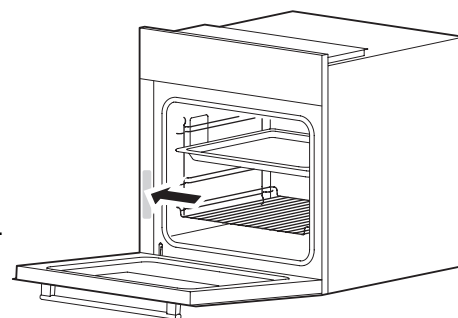
En cas d'encastrement dans un matériau inflammable, il est impératif de respecter les directives et les normes relatives pour les installations basse tension et pour la protection contre le feu.

Plaque signalétique

- Ouvrir la porte de l'appareil. La plaque signalétique se trouve à gauche au niveau du protège-arête (voir illustration).

Étiquette de raccordement

- Ouvrir et basculer vers le bas la boîte de branchement. L'étiquette de raccordement se trouve dans la boîte de branchement à côté des bornes de raccord (voir «Installation»).



Raccordements électriques



Les raccordements électriques doivent être réalisés par un personnel qualifié, selon les directives et les normes relatives aux installations basse tension et selon les prescriptions des entreprises locales d'électricité.

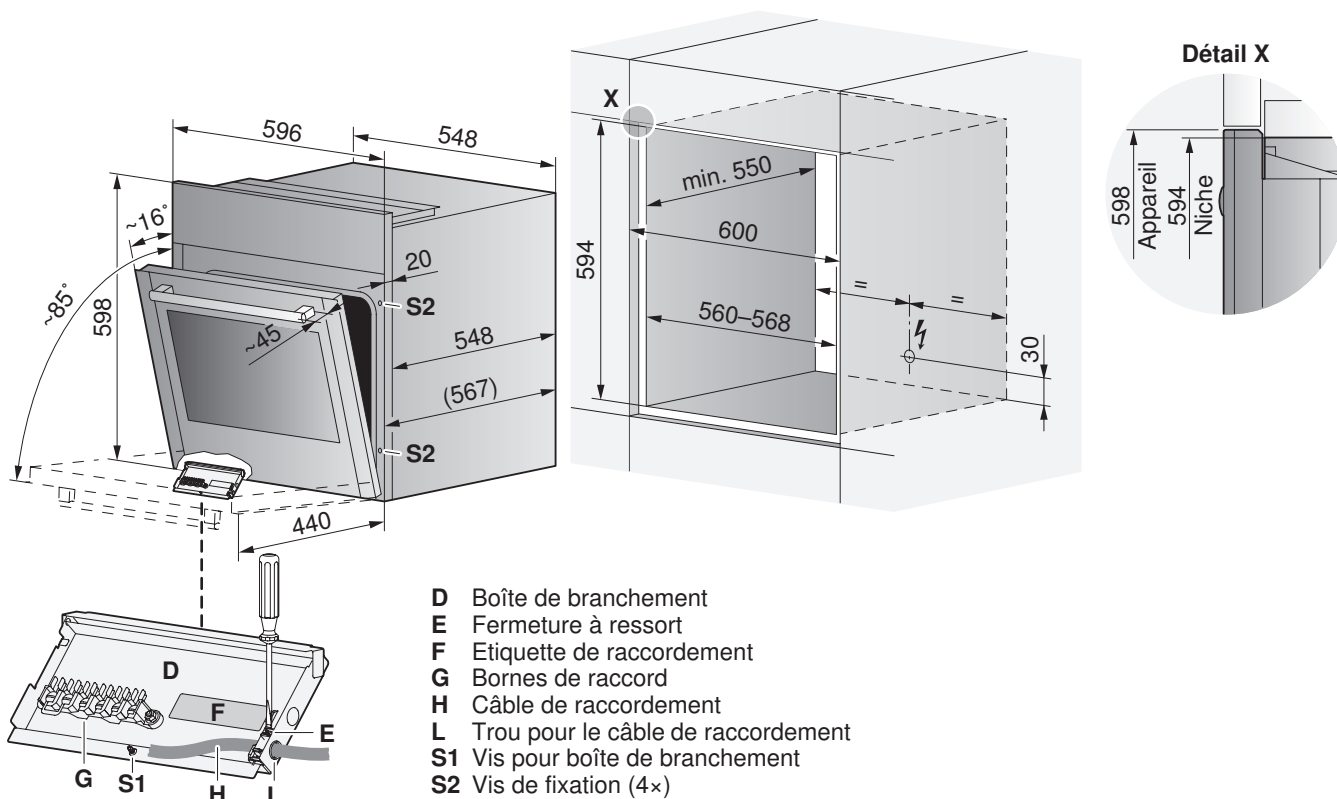
Un appareil prêt à brancher doit exclusivement être raccordé à une prise de courant de sécurité installée conformément aux prescriptions. Dans l'installation domestique, un dispositif de coupure sur tous les pôles, avec une distance de coupure de 3 mm, est à prévoir. Les interrupteurs, les prises, les disjoncteurs de protection de ligne et les fusibles accessibles après l'installation de l'appareil et qui déclenchent tous les conducteurs polaires sont des interrupteurs autorisés. Une mise à la terre correcte et des conducteurs neutres et de protection posés séparément garantissent un fonctionnement sûr et sans panne. Après le montage, tout contact avec des pièces conductrices de tension et des lignes isolées doit être impossible. Contrôler les installations anciennes.

- La plaque signalétique vous fournit les informations concernant la tension secteur, le type de courant et la protection par fusible nécessaires.
- Hauteur d'utilisation des appareils: jusqu'à 2000 m au-dessus du niveau de la mer




Installation

Encastrement avec hauteur de la niche 600 mm



1. Introduire l'appareil dans la niche jusqu'à 19 cm environ. Attention, risque de basculement!
2. Basculer vers le bas la boîte de branchement **D** après avoir dévissé la vis **S1**.
3. Faire passer le câble de raccordement **H** par le trou **L** à partir de la sortie murale et réaliser une décharge de traction en appuyant fermement sur la fermeture à ressort **E**.
4. Raccorder le câble de raccordement selon l'étiquette **F** sur les bornes de raccord **G**.
5. Basculer vers le haut la boîte de branchement **D** et la fixer avec la vis **S1**.
6. Introduire l'appareil dans la niche à fleur et fixer latéralement avec les 4 vis **S2** jointes par l'avant.

 Ouverture de la fermeture à ressort **E** de la décharge de traction à l'aide des tournevis.

Variante d'encastrement pour hauteur de la niche 635 mm avec cadre d'adaptation (voir J731.050)

