



De installatie mag uitsluitend door vakkundig personeel worden uitgevoerd. Alle stappen moeten één voor één volledig worden uitgevoerd en gecontroleerd.

Geldigheidsbereik

Deze installatiehandleiding geldt voor de modellen: **945, 947**

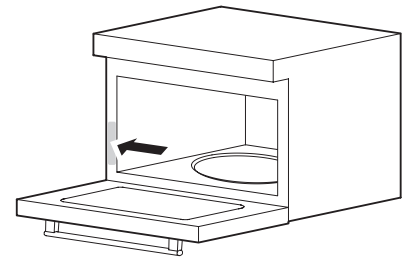
Algemene aanwijzingen



Bij inbouw in brandbaar materiaal dienen de normen en richtlijnen voor laagspanningsinstallaties en brandbeveiliging absoluut aangehouden te worden.

Serviceplaatje

- Open de toesteldeur. Het serviceplaatje bevindt zich linksonder aan de voorkant (zie afbeelding).



Elektrische aansluitingen



Elektrische aansluitingen moeten door vakkundig personeel uitgevoerd worden volgens de normen en richtlijnen voor laagspanningsinstallaties en volgens de bepalingen van de plaatselijke elektriciteitsbedrijven.

Een stekkerklaar toestel mag uitsluitend aangesloten worden op een randaardestopcontact dat volgens de voorschriften is geïnstalleerd. De huisinstallatie dient te worden voorzien van een netscheidingsinrichting met 3 mm contactopening. Schakelaars, stekkers, LS-automaten en smeltzekeringen die na installatie van het toestel vrij toegankelijk zijn en die als schakelaar dienen voor alle poolgeleiders, zijn als scheider toelaatbaar. Een onberispelijke aardaansluiting en gescheiden gelegde neutrale en randaardeleidingen zorgen voor een veilige en storingsvrije werking. Na montage mogen spanningsvoerende onderdelen en leidingen met bedrijfsisolatie niet aanraakbaar zijn. Controleer oude installaties.

- Informatie over de vereiste netspanning, stroomsoort en beveiliging vindt u op het serviceplaatje.



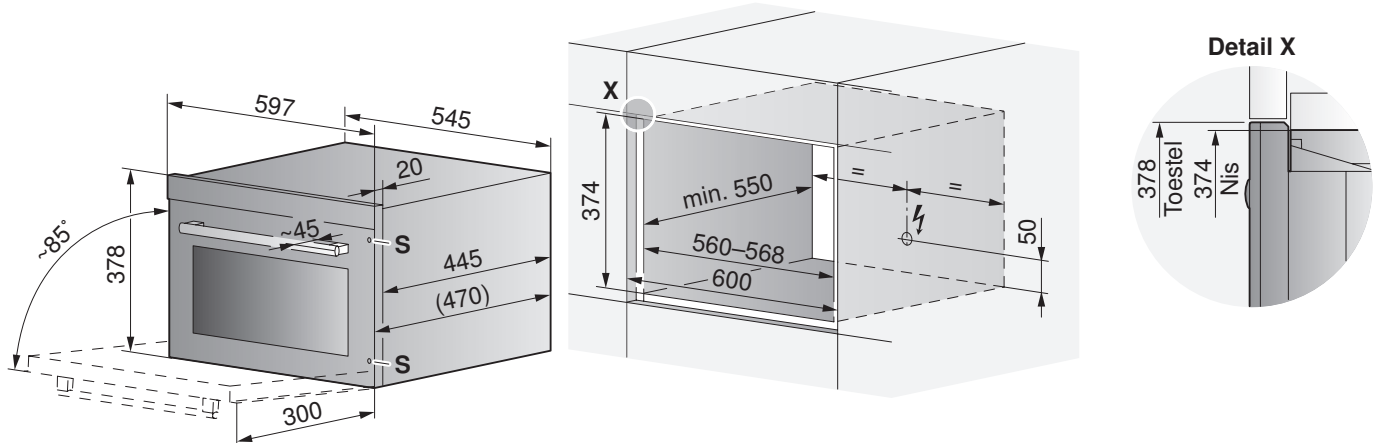
Installatie



Het is niet mogelijk het toestel in te bouwen boven een circulatiebakoven, vanwege de naar boven lopende luchtafvoerleidingen.

Minimale inbouwhoogte: houd een afstand aan van 850 mm van de bodem tot de onderkant van de magnetron

Inbouw



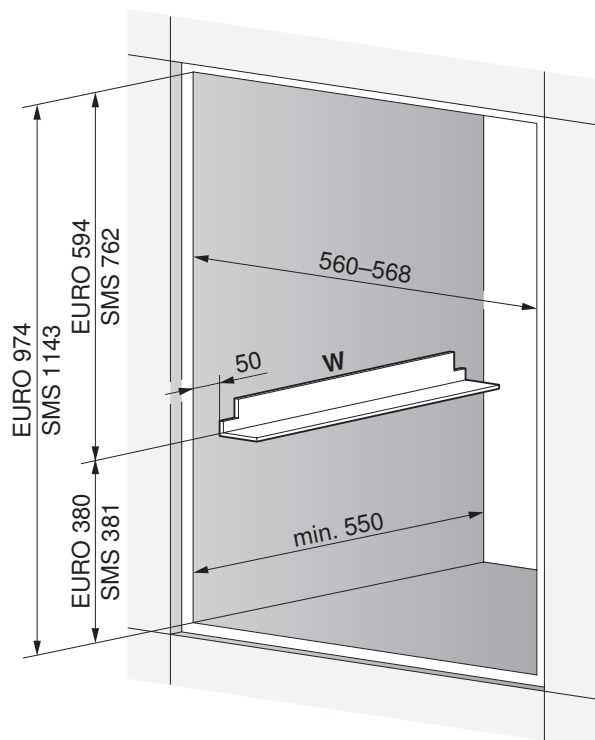
1. Zet het toestel voor de nis en steek de stekker in het stopcontact.
2. Schuif het toestel zorgvuldig in de nis zodat de voorkant gelijk met het meubel komt, en zorg ervoor dat de aansluitkabel niet beklemd raakt.
3. Open de toesteldeur en bevestig het toestel aan de zijkanten met de 4 bijgevoegde schroeven **S** van voren.

Inbouw met bakoven in dezelfde nis



Als er een bakoven boven of onder het toestel in dezelfde nis ingebouwd, moet voor het steunvlak van het bovenliggende toestel hoekset 60 **W** worden gebruikt.

Onder bakoven



Boven bakoven

