

Instrucciones de instalación

Placa vitrocerámica de inducción
Con marco de montaje normal



J969.115-1

11.10.10 BAD



La instalación debe ser realizada únicamente por personal especializado. Todos los pasos de trabajo deben ejecutarse y controlarse en su totalidad por orden.

Ámbito de validez

Estas instrucciones de instalación son válidas para los modelos:

008 (GK36TISC), 027 (GK46TISC), 028 (GK46TIABSC), 969 (GK36TIC), 971 (GK46TIC), 972 (GK46TIVC), 974 (GK46TIASC)

Indicaciones generales

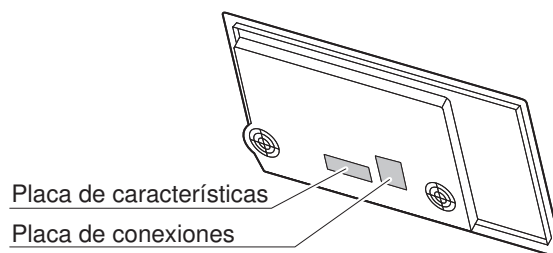


En caso de montaje en material inflamable, deben cumplirse las directivas y normas para instalaciones de baja tensión y protección antiincendios.

Placa de características

La placa de características se encuentra junto a la placa de conexiones.

- La segunda placa de características entregada debe pegarse de forma accesible detrás de la parte delantera del mueble encastrado inferior.



Accesorios

Denominación	Núm. de artículo
Kit de chapa protectora de ventilación Para anchura de nicho 550–600 mm	H6.2122
Para anchura de nicho 800–900 mm	H6.2123

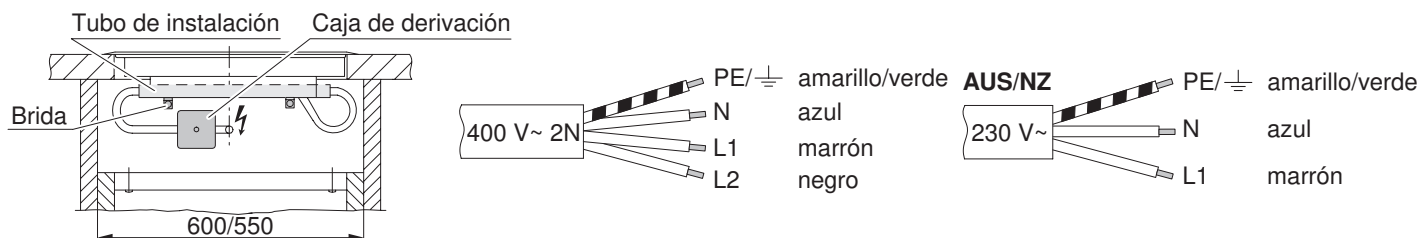
Conexiones eléctricas



Las conexiones eléctricas deben ser realizadas por personal especializado de conformidad con las directrices y las normas aplicables a instalaciones de baja tensión y según los reglamentos de las centrales eléctricas locales.

Un aparato listo para ser enchufado debe conectarse únicamente a una base de enchufe con toma de tierra correctamente instalada. En la instalación doméstica debe disponerse de un separador de red omnipolar con una abertura de contacto de 3 mm. Los interruptores, los enchufes, los dispositivos automáticos de protección de línea y los fusibles, a los que puede accederse libremente después de la instalación del aparato y que conmutan todos los conductores polares, se consideran separadores autorizados. Una conexión a tierra en buen estado y los conductores neutros y de protección dispuestos por separado hacen posible un funcionamiento seguro y sin averías. Tras el montaje, las piezas sometidas a tensión y los cables aislados no deben poder tocarse. Compruebe las instalaciones antiguas.

- Los datos sobre la tensión de red, el tipo de corriente y la protección por fusibles necesarios figuran en la placa de características.
- El aparato está equipado con un cable de conexión, que debe conectarse a una caja de derivación proporcionada en la obra.



Mensaje de fallo U400



Conexión errónea:

En el borne de conexión del conductor neutro se ha conectado un conductor polar.

¡El aparato debe desenchufarse!



Instalación

Indicaciones

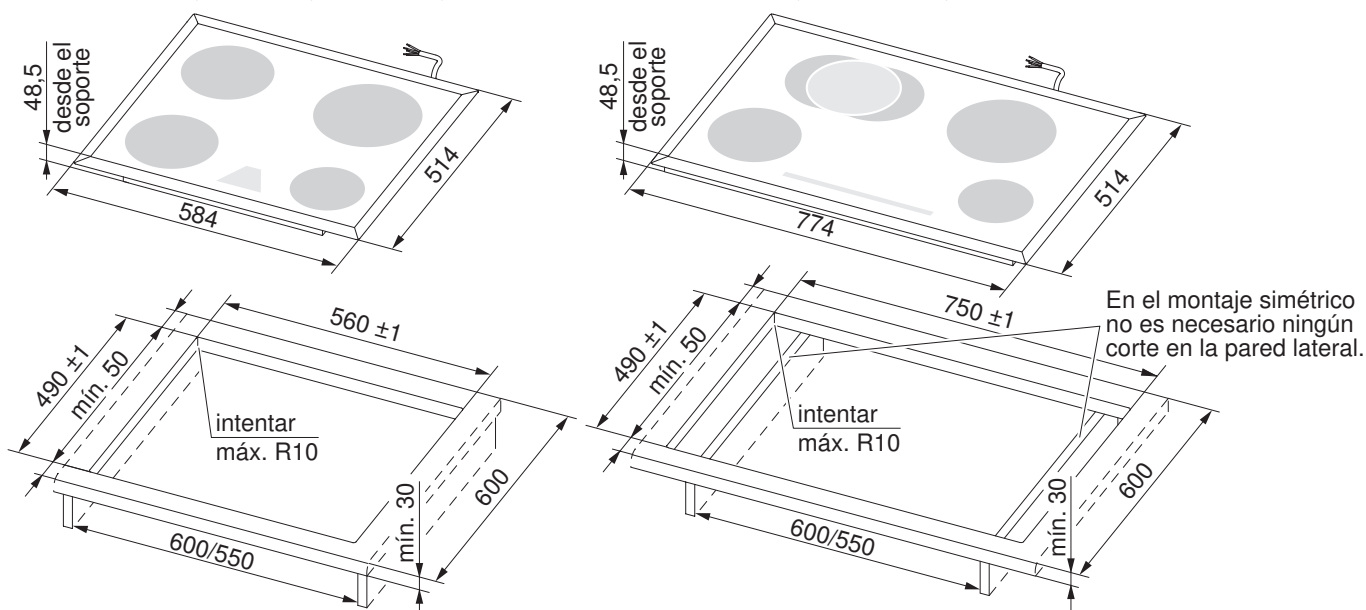
- La encimera debe ser plana.
- Para garantizar una buena ventilación, debe asegurarse un espacio de como mínimo 2 cm de altura debajo del aparato.

Montaje

¡El aspecto de la placa instalada puede diferir de la placa que aparece en la imagen!

GK36TIC, GK46TIC, GK36TISC, GK46TISC

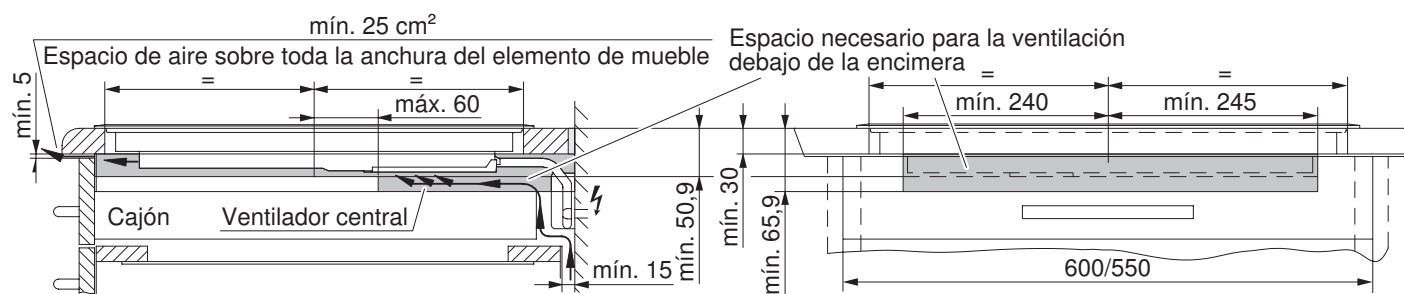
GK46TIVC, GK46TIASC, GK46TIABSC



1. El corte de montaje debe realizarse de forma precisa.
2. Coloque cuidadosamente el aparato en el corte de montaje y presione bien contra la encimera.

Con cajón inferior o muebles en relación con la entrada de aire de ventilación

Para garantizar una buena ventilación, debe asegurarse un espacio de como mínimo 2 cm de altura debajo del aparato.



Con chapa protectora debajo del ventilador

Para la protección de las aberturas del ventilador y en la zona del cable eléctrico se recomienda una chapa protectora (véase ACCESORIOS).

