

Allgemeine Hinweise

Einbauhinweise

Beim Einbau in brennbares Material sind die NIN 2000, Kapitel 4.2.2 und die Brandschutzrichtlinien und deren Bestimmungen der Vereinigung Kantonaler Feuerversicherungen sowie die Auflagen der zuständigen feuerpolizeilichen Organe zwingend einzuhalten.

Der Montageablauf ist anzuwenden bei

- Backofen mit Geräteschublade
- Backofen mit Wärmeschublade

Elektrischer Anschluss



Der elektrische Anschluss ist durch Fachpersonal nach den Vorschriften der NIN und der örtlichen Elektrizitätswerke auszuführen.

In der Hausinstallation ist eine Netz-Trennvorrichtung mit 3 mm Kontaktöffnung vorzusehen. Schalter, Steckvorrichtungen, Leitungsschutzschalter und Schmelzsicherungen, die nach der Gerätemontage frei zugänglich sind und alle Polleiter schalten, gelten als zulässige Trenner.

Eine einwandfreie Erdung und getrennt verlegte Neutral- und Schutzleiter (Schema TN-S) sorgen für einen sicheren und störungsfreien Betrieb. Alte Installationen überprüfen.

Elektrischer Anschluss mit Kabel H05W-F (Td), CH-N1W-U (TT) oder Installationsdrähten H07V-U (T) im Isolierschlauch. Die Länge des Anschlusskabels ab Wandaustritt sollte min. 100 cm betragen.

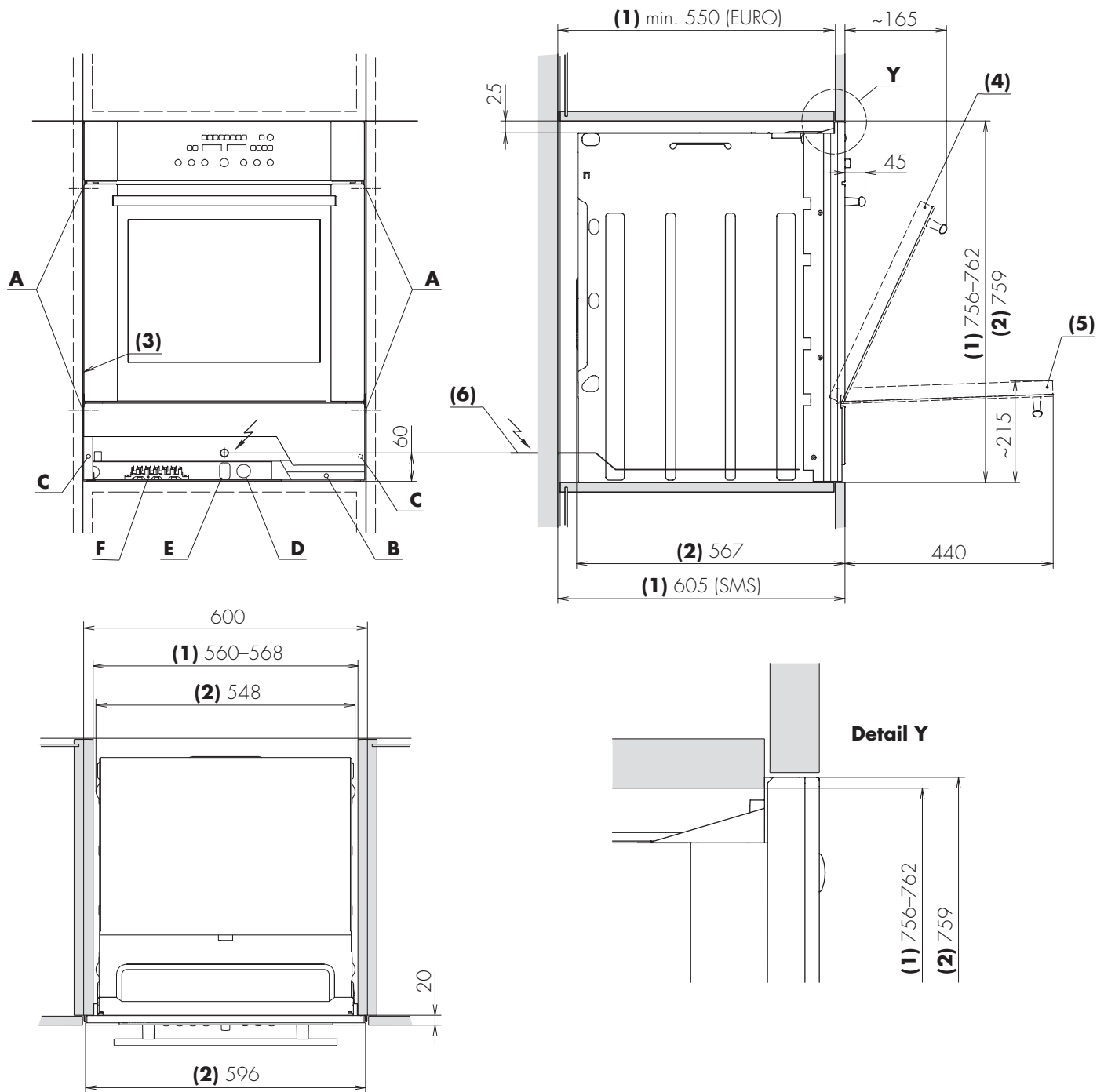
Anschlussart 2-phasig

Modell-Nr.	691/692	693	694	695
Verbraucher-Spannung 400 V	400 V 2 ~50 Hz			–
Verbraucher-Spannung 230 V	–			400 V 2N ~50 Hz
Absicherung	10 A			16 A
Anschlusswert	ohne Wärmeschublade 3600 W mit Wärmeschublade 4000 W	ohne WS 3700 W mit WS 4000 W	ohne WS 3900 W mit WS 4000 W	ohne WS 5400 W mit WS 5800 W

Anschlussart 3-phasig

Modell-Nr.	695
Verbraucher-Spannung 230 V	400 V 3N ~50 Hz
Absicherung	10 A
Anschlusswert	ohne Wärmeschublade 5400 W mit Wärmeschublade 5800 W

Montage



- (1) Nische
- (2) Gerät
- (3) Typenschild
- (4) Auslüfstellung
- (5) Gerätetür offen
- (6) Elektrisches Anschlusskabel

Installationsanleitung

Backofen

Bauform 60-762

Modell 691, 692, 693, 694, 695

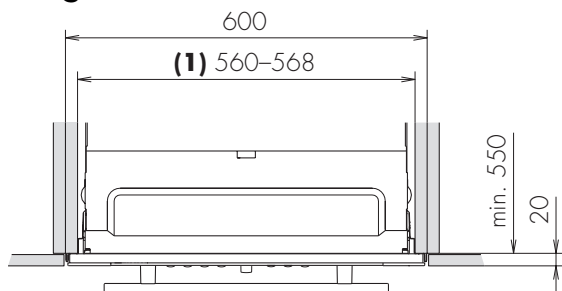
J693.52-0

7.12.04 BDR

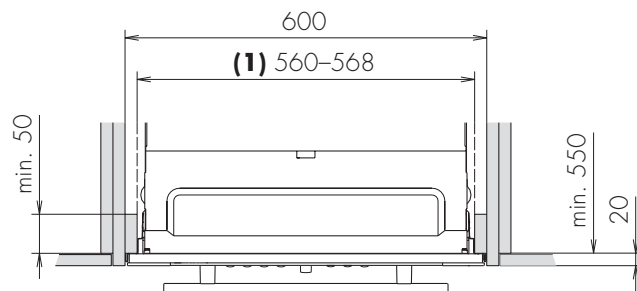
3/9

- ▶ Schublade herausnehmen. Gerät frontbündig in die Nische schieben und seitlich mit beiliegenden 4 Holzschrauben **A** befestigen.
- ▶ 2 Schrauben **C** lösen und Abschlussprofil **B** entfernen.
- ▶ Das Anschlusskabel ab Wandaustritt durch das Loch **D** einziehen. Durch Festdrücken des Schnappverschlusses **E** Zugentlastung sicherstellen. Gemäss angebrachter Anschlussvorschrift an Anschlussklemmen **F** anschliessen.
- ▶ Anschlusskabel unterhalb der Schublade so verlegen, dass diese einwandfrei läuft.
- ▶ Abschlussprofil **B** mit Schrauben **C** befestigen und Schublade einsetzen.

Aufgesetzter Einbau



Versenkter Einbau



Informations générales

Indications pour l'encastrement

En cas d'encastrement dans un matériau inflammable, respecter impérativement les normes NIN 2000, chapitre 4.2.2, les directives pour la protection incendie et leurs dispositions prescrites par l'Association des établissements cantonaux d'assurance incendie ainsi que les règlements des organes compétents de la police du feu.

Les étapes de montage doivent être observées pour

- Four avec tiroir à ustensiles
- Four avec tiroir chauffant

Raccordement électrique



Le raccordement électrique doit être réalisé par un personnel qualifié, selon les règlements de la NIN/NIBT et les directives locales.

Un dispositif de coupure, avec une distance de coupure de 3 mm, est à prévoir dans l'installation domestique. Les interrupteurs, les prises, les disjoncteurs de protection et les fusibles accessibles après le montage de l'appareil et qui déclenchent tous les conducteurs polaires, sont des interrupteurs fiables.

Une mise à terre correcte et des conducteurs neutres et de protection posés séparément (schéma TN-S) garantissent un fonctionnement sûr et sans panne.

Contrôler éventuellement les installations anciennes.

Raccordement électrique avec câble H05WF (Td), CH-N1W-U (TT) ou fils d'installation H07V-U (T) dans gaine isolante. Longueur du câble de raccordement à partir de la sortie du mur min. 100 cm.

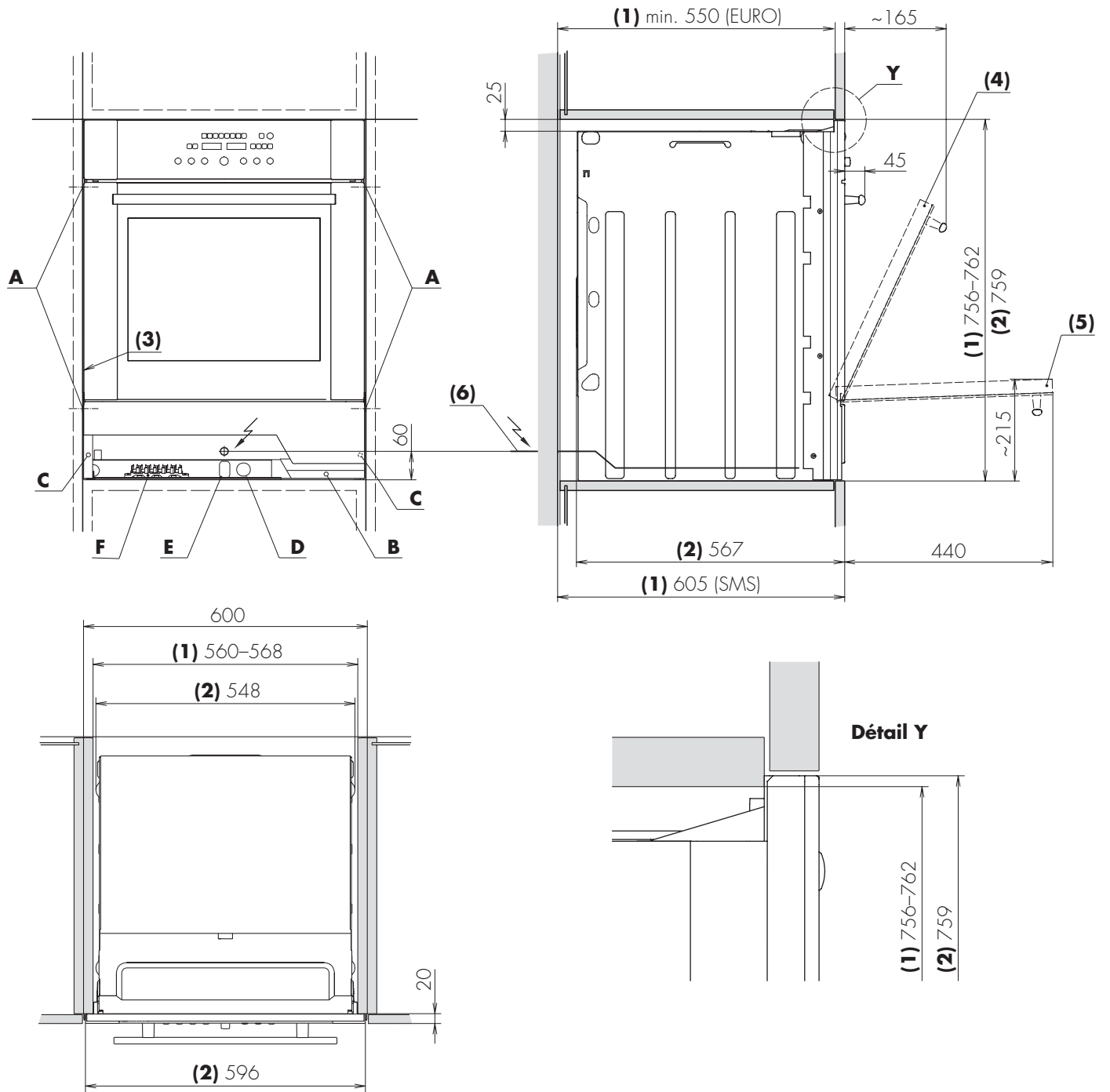
Raccordement biphasés

No de modèle	691/692	693	694	695
Tension utilisateur 400 V	400 V 2 ~50 Hz			–
Tension utilisateur 230 V	–			400 V 2N ~50 Hz
Fusible	10 A			16 A
Puissance de raccordement	sans tiroir chauffant 3600 W avec tiroir chauffant 4000 W	sans t.c. 3700 W avec t.c. WS 4000 W	sans t.c. 3900 W avec t.c. 4000 W	sans t.c. 5400 W avec t.c. 5800 W

Raccordement triphasés

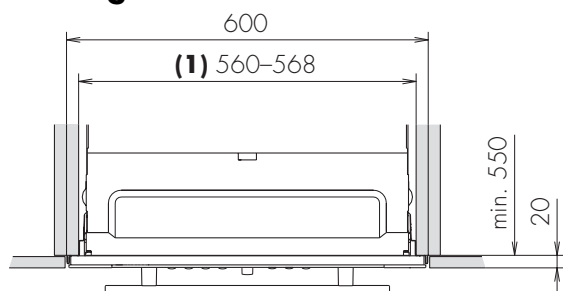
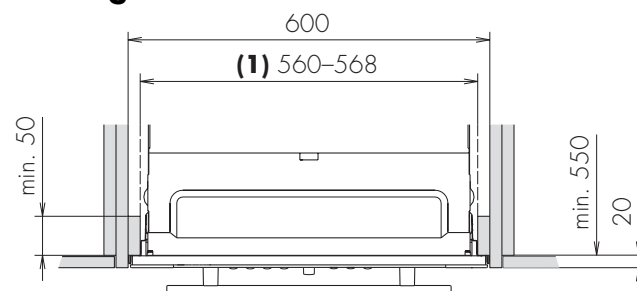
No de modèle	695
Tension utilisateur 230 V	400 V 3N ~50 Hz
Fusible	10 A
Puissance de raccordement	sans tiroir chauffant 5400 W avec tiroir chauffant 5800 W

Montage



- (1)** Niche
- (2)** Appareil
- (3)** Plaque signalétique
- (4)** Position d'aération
- (5)** Porte de l'appareil ouverte
- (6)** Câble de raccordement électrique

- ▶ Retirer le tiroir. Pousser l'appareil à encastrer dans la niche de façon à faire affleurer la façade et la fixer sur le côté du moyen des 4 vis à bois **A** fournies avec l'appareil.
- ▶ Dévisser les 2 vis **C** et retirer le profil de finition **B**.
- ▶ Insérer le câble de raccordement à partir de la sortie de mur en le faisant passer par le trou **D**. En pressant la fermeture à déclic **E**, s'assurer de la décharge de traction. Raccorder les bornes de raccordement **F** conformément aux prescriptions de raccordement mentionnées.
- ▶ Poser le câble de raccordement sous le tiroir de sorte à ce que celui-ci coulisse parfaitement.
- ▶ Fixer le profil de finition **B** avec la vis **C** et mettre le tiroir en place.

Montage en saillie**Montage en retrait**

Informazioni generali

Indicazioni d'installazione

Per l'installazione in materiale infiammabile devono essere obbligatoriamente osservate le NIN 2000, capitolo 4.2.2, le direttive per la protezione antincendio e le loro prescrizioni dell'Associazione delle Assicurazioni Cantionali Incendio e le direttive degli organi di polizia del fuoco.

La procedura di montaggio deve essere applicata per

- Forno con cassetto portaoggetti
- Forno con cassetto riscaldabile

Collegamento elettrico



Il collegamento elettrico deve essere eseguito dal personale specializzato in base alle prescrizioni NIN/NIBT e delle aziende elettriche locali.

Nell'installazione interna si deve prevedere un separatore di rete con un'apertura dei contatti di 3 mm. Interruttori, dispositivi d'innesto, interruttori automatici LS e fusibili, liberamente accessibili dopo il montaggio dell'apparecchio e che commutano tutti i conduttori polari, sono considerati separatori ammissibili.

Una messa a terra ineccepibile e conduttori neutri e di protezione posati separatamente (schema TN-S) rendono possibile un esercizio sicuro ed esente da disturbi.

Controllare eventualmente le vecchie installazioni.

Allacciamento elettrico con cavo H05W-F (Td), CHN1W-U (TT) oppure con fili d'installazione H07V-U (T) nel tubo flessibile d'isolamento. La lunghezza del cavo d'allacciamento dall'uscita dalla parete dovrebbe ammontare a min. 100 cm.

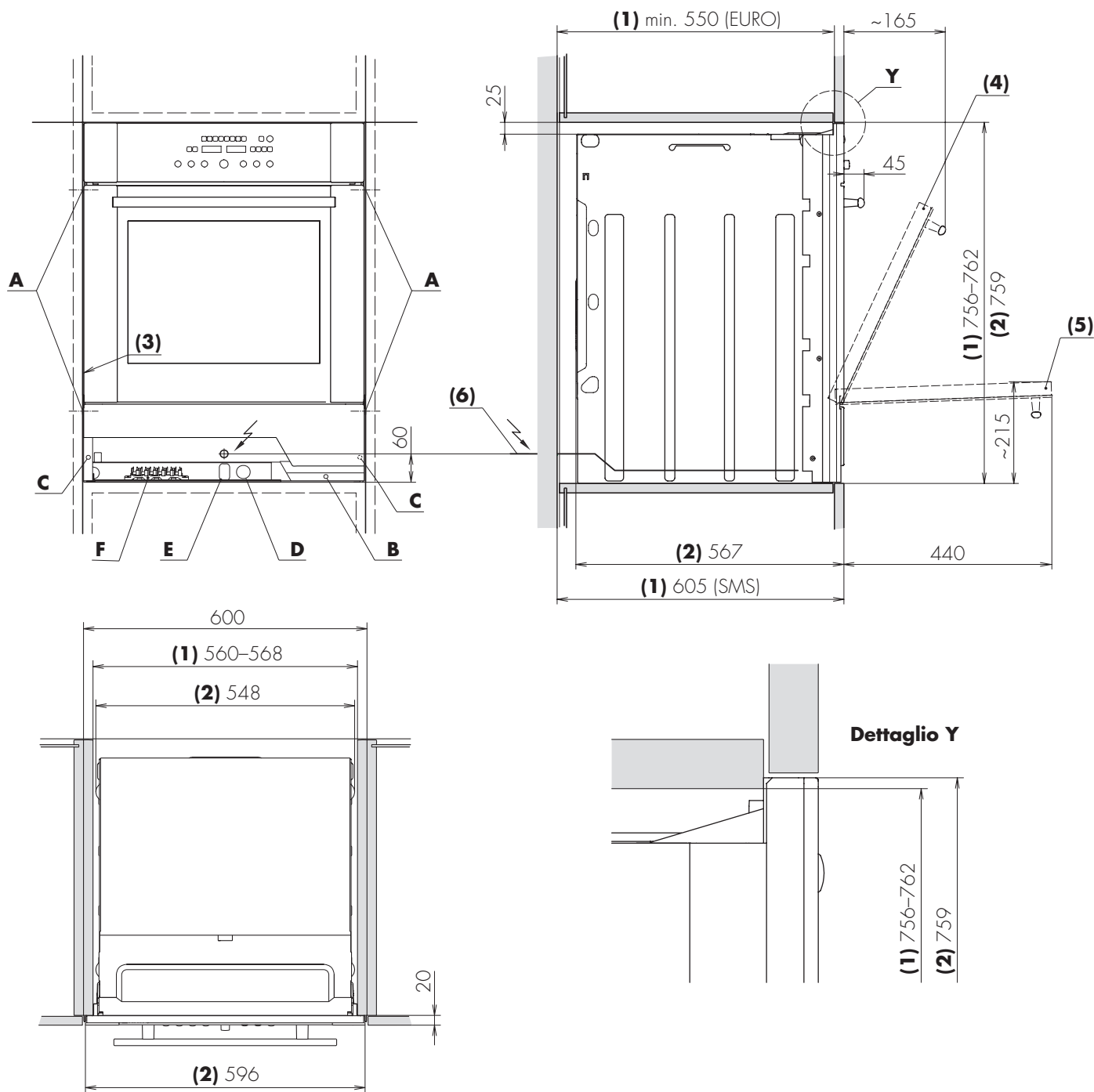
Collegamento bifase

Modello n°	691/692	693	694	695
Tensione utenze 400 V	400 V 2 ~50 Hz			—
Tensione utenze 230 V	—			400 V 2N ~50 Hz
Fusibile	10 A			16 A
Valore allacciato	senza cassetto riscaldabile 3600 W con cassetto riscaldabile 4000 W	senza c.r. 3700 W con c.r. 4000 W	senza c.r. WS 3900 W con c.r. WS 4000 W	senza c.r. WS 5400 W con c.r. WS 5800 W

Collegamento trifase

Modello n°	695
Tensione utenze 230 V	400 V 3N ~50 Hz
Fusibile	10 A
Valore allacciato	senza cassetto riscaldabile 5400 W con cassetto riscaldabile 5800 W

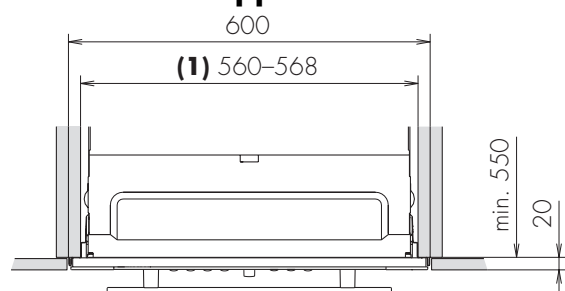
Montaggio



- (1) Nicchia
- (2) Apparecchio
- (3) Targhetta dei dati
- (4) Posizione di sfianto
- (5) Porta del apparecchio aperta
- (6) Cavo di collegamento elettrico

- ▶ Tirare fuori il cassetto. Infilare l'apparecchio nella nicchia a filo con il frontale e fissarlo lateralmente usando le 4 viti da legno **A** allegate.
- ▶ Svitare 2 viti **C** e togliere il profilo di chiusura **B**.
- ▶ Far entrare il cavo d'allacciamento dall'uscita della parete attraverso il foro **D**. Schiacciando la chiusura a scatto **E** assicurare lo scarico delle forze di trazione. Collegare i morsetti di collegamento **F** attenendosi alle prescrizioni di allacciamento applicate.
- ▶ Posare il cavo di collegamento sotto il cassetto in modo che questo scorra ineccepibilmente.
- ▶ Fissare il profilo di chiusura **B** con la vite **C** e inserire il cassetto.

Installazione applicata



Installazione ad incasso

