

Installationsanleitung

Dunstabzug DFPQ5/DFPQ6/DFPQ9/DFPQ12

Einbauhaube

Betriebsarten: Abluft/Umluft



J61013.110-1

28.02.14



Die Installation darf nur durch fachkundiges Personal ausgeführt werden.
Alle Arbeitsschritte müssen der Reihe nach vollständig ausgeführt und kontrolliert werden.

Gültigkeitsbereich

Diese Installationsanleitung gilt für:

61013 (DFPQ12, Baubreite 120 cm)

61014 (DFPQ9, Baubreite 90 cm)

61015 (DFPQ6, Baubreite 60 cm)

61016 (DFPQ5, Baubreite 55 cm)

H4.2608 (Motorenhäuser Abluft Standard)

H4.2606 (Motorenhäuser Umluft Standard, Einbauhaube)

H4.2607 (Motorenhäuser Umluft kurz, Einbauhaube)

H4.2774 (Motorenhäuser Abluft mit Optionenanschluss)

Allgemeine Hinweise



Bei gleichzeitigem Betrieb von Feuerungen (z.B. Holz-, Gas-, Öl- oder Kohleheizgeräte) ist ein gefahrloser Betrieb nur möglich, wenn am Standort des Gerätes der Raumunterdruck von 4 Pa (0,04 mbar) nicht überschritten wird.

Vergiftungsgefahr! Eine ausreichende Frischluftzufuhr muss gewährleistet sein, z.B. durch nicht verschliessbare Öffnungen in Türen oder Fenstern und in Verbindung mit Zuluft-/Abluftmauerkasten oder durch andere technische Massnahmen.



Wird das Gerät über Gaskochfelder eingebaut, muss jede Kochzone mit einer Zündsicherung ausgestattet sein und die Mindestabstände (siehe 'Abmessungen') müssen eingehalten werden.



Eine einwandfreie Reparatur kann nur gewährleistet werden, wenn jederzeit eine zerstörungsfreie Deinstallation des kompletten Gerätes möglich ist.

Typenschild

► Die Fettfilter entfernen. Das Typenschild befindet sich an der Innenseite des Gerätes.

Mitgeliefertes Installationszubehör

Alle Befestigungselemente sind im Lieferumfang enthalten.

Abluftbetrieb

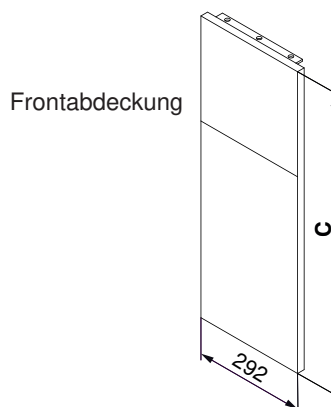


Die Abluft darf nicht in einen Schornstein geführt werden, der für Abgase von gas- oder mit anderen Brennstoffen betriebenen Geräten benutzt wird.

Die örtlichen feuerpolizeilichen Vorschriften beachten.

Zubehörteile

Frontabdeckung	Höhe C	Artikel-Nr.
DFPQ5, DFPQ6, DFPQ9, DFPQ12	410-790 mm	H4.2614
DFPQ5, DFPQ6, DFPQ9, DFPQ12	791-1150 mm	H4.2615
Umluftsatz für Oberschränke ohne Blende		H4.2630
Abschlussprofil	Oberschränktiefe	
DFPQ5	351-370 mm	H4.2800
DFPQ6	351-370 mm	H4.2801
DFPQ9	351-370 mm	H4.2802
DFPQ12	351-370 mm	H4.2803
Fernbedienung		H4.2809





Elektrische Anschlüsse



Elektrische Anschlüsse sind durch fachkundiges Personal nach den Richtlinien und Normen für Niederspannungsinstallati-
onen und nach den Bestimmungen der örtlichen Elektrizitätswerke auszuführen.

Ein steckerfertiges Gerät darf nur an eine vorschriftsmässig installierte Schutzkontaktsteckdose angeschlossen werden. In
der Hausinstallation ist eine allpolige Netz-Trennvorrichtung mit 3 mm Kontaktöffnung vorzusehen. Schalter, Steckvorrich-
tungen, LS-Automaten und Schmelzsicherungen, die nach der Geräteinstallation frei zugänglich sind und alle Polleiter
schalten, gelten als zulässige Trenner. Eine einwandfreie Erdung und getrennt verlegte Neutral- und Schutzleiter sorgen für
einen sicheren und störungsfreien Betrieb. Nach dem Einbau dürfen spannungsführende Teile und betriebsisolierte
Leitungen nicht berührbar sein. Alte Installationen überprüfen.

Einsatzhöhe der Geräte: bis max. 2000 m ü. M.

► Angaben über erforderliche Netzspannung, Stromart und Absicherung dem Typenschild entnehmen.

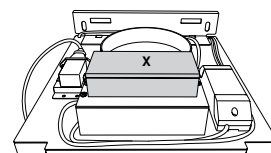
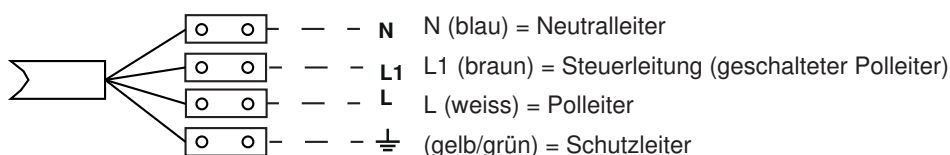
Optionen-Anschluss



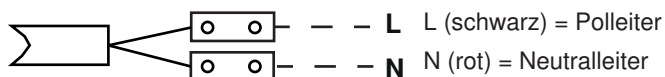
Die Option darf nicht von einer zweiten Seite mit Netzspannung verbunden werden.

Ansicht X

Optionen-Anschluss



Fenster-Anschluss



Installationsanleitung

Dunstabzug DFPQ5/DFPQ6/DFPQ9/DFPQ12

Einbauhaube

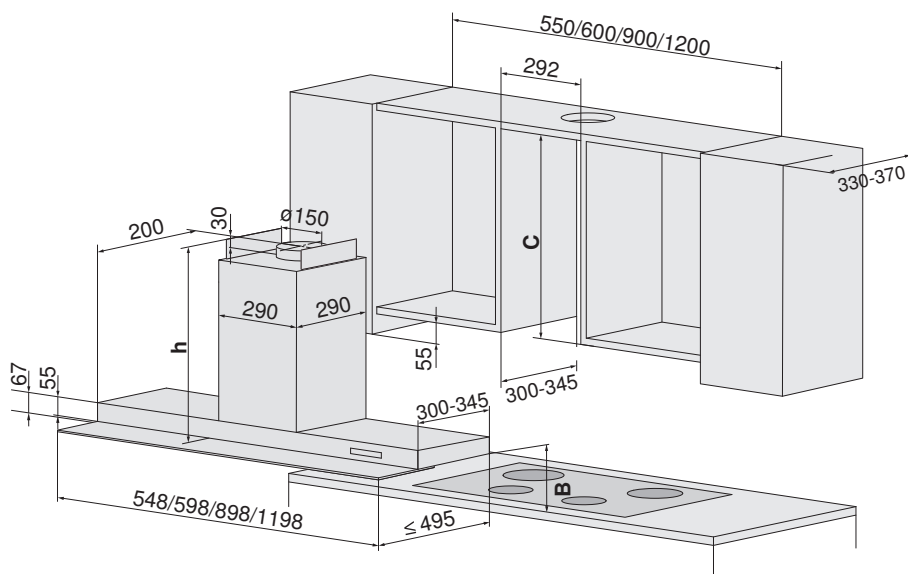
Betriebsarten: Abluft/Umluft



J61013.110-1

28.02.14

Abmessungen



h: Abluft/Umluft 2,5 kg: 452 mm,
Abluft mit Blechring: 477 mm,
Umluft 5 kg: 600 mm

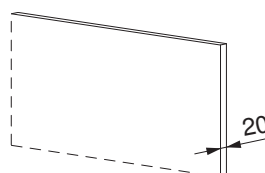
Abstand über Kochfeld

Mindestabstand **B:**

Bei Elektrokochfeld: min. 500 mm

Bei Gaskochfeld: min. 650 mm

Verwendung von Gesteinsabdeckung



Wandplatte (Granit, Marmor)
mit 20 mm Dicke möglich.

Installation

Installationshinweise

- Neben der korrekten Auslegung der Abluftleitung ist die entsprechende Nachströmung der Zuluft zu gewährleisten.
Abluft braucht Zuluft.
- Seitliches Wegführen der Abluftleitung durch die Kaminverschalung vermeiden.
- Planungsmerkmale für eine zerstörungsfreie Deinstallation und Wartung des Gerätes.
 - Teleskopverschalung nicht in abgehängte Decke führen.
 - Von Silikonfugen an der Teleskopverschalung und dem Gerät wird abgeraten.
 - Jegliche Verputz-, Gips-, Tapezier- oder Malerarbeiten sind vor der Geräteinstallation auszuführen.



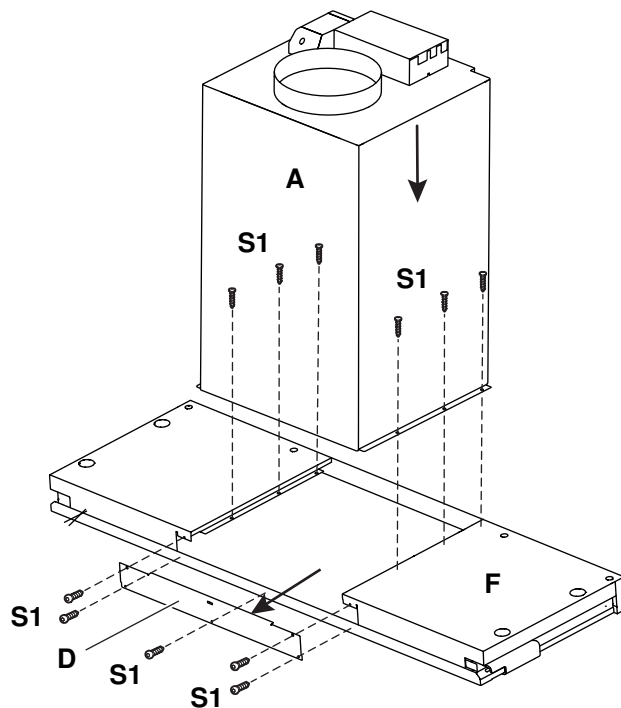
Einbau

10 x **S1** (\varnothing 3,5×6 mm)

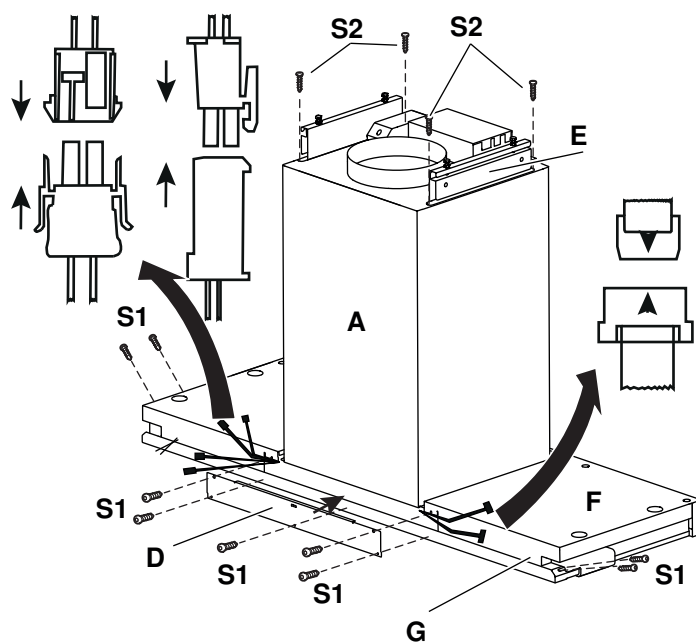
4 x **S2** (M4×15 mm)

8-12 x **S3** (\varnothing 4,3×12,5 mm)

1. Abdeckung **D** abschrauben.
2. Motoregehäuse **A** auf Haubenkörper **F** setzen. Darauf achten, dass Kabel hinten herauschauen und nicht eingeklemmt werden. **Vorsicht: Glas schützen.**
3. 6 Schrauben **S1** (\varnothing 3,5 × 6 mm) auf Motoregehäuse **A** schrauben.



4. Kurzschlussstecker des Motoregehäuses **A** entfernen und mit dem Stecker des Haubenkörpers **F** verbinden. Die restlichen 2 Stecker des Motoregehäuses **A** mit den Steckern des Haubenkörpers **F** verbinden. Insgesamt müssen 3 Steckerpaare verbunden sein.
5. Kabel und Stecker in Haubenkörper **F** verstauen und Abdeckung **D** mit 5 Schrauben **S1** (\varnothing 3,5 × 6 mm) montieren.
6. 2 Befestigungswinkel **E** mit je 2 Schrauben **S2** (M4 × 15 mm) befestigen.
7. Falls nötig: Kompensator **G** (in Verpackung beiliegend) mittels 4 Schrauben **S1** (\varnothing 3,5 × 6 mm) auf korrekte Oberschranttiefe einstellen.



Installationsanleitung

Dunstabzug DFPQ5/DFPQ6/DFPQ9/DFPQ12

Einbauhaube

Betriebsarten: Abluft/Umluft



J61013.110-1

28.02.14

8. Papierschablone an Oberschrank befestigen und 4 Löcher für Schrauben **S3** vorstechen und bohren.
9. 2 Befestigungswinkel **H** mit je 2 Schrauben **S3** ($\varnothing 4,3 \times 12,5$ mm) an Oberschrank befestigen.
10. Nur bei Zubehör 'Frontabdeckung' (H4.2614/ H4.2615):
Winkel für Frontabdeckung montieren (siehe Installationsanleitung 'Frontabdeckung').
11. 4 Stellschrauben **S4** lösen.
12. Netzkabel haubenseitig einstecken.
13. Abluftschlauch an Abluftstutzen montieren.
Bei Verwendung der Rückschlagklappe bei Abluft: Nach der Installation Funktion der Klappe testen; allenfalls Blechring verwenden.
14. Funktionstest durchführen.
15. Haube von vorne gerade in den Oberschrank **O** schieben bis der Haubenkörper **F** vorne mit dem Oberschrank **O** bündig ist.
16. Haube mit 4 Stellschrauben **S4** hochziehen und mit Muttern kontern.
17. Nur bei Abluftbetrieb:
Abluftschlauch hausseitig mit Abluftrohr verbinden.
18. Glasauszug ganz herausziehen und Fettfilter ausbauen.
19. 4-8 Schrauben **S3** ($\varnothing 4,3 \times 12,5$ mm) in Haubenkörper **F** schrauben und mit Blinddeckel **J** abdecken.
20. Fettfilter einsetzen.
21. Elektroanschluss durchführen (siehe Abschnitt 'Elektrische Anschlüsse').
22. Funktionstest durchführen.
23. Nur bei Zubehör 'Frontabdeckung' (H4.2614/ H4.2615):
Frontabdeckung montieren (siehe Installationsanleitung 'Frontabdeckung').

