



只允许由专业人员进行安装。必须按顺序进行并检查所有的安装工作步骤。

有效范围

本安装说明适用于型号：

烤箱： 43A、49A, 21020, 21026

组合蒸烤箱： 59A

一般提示



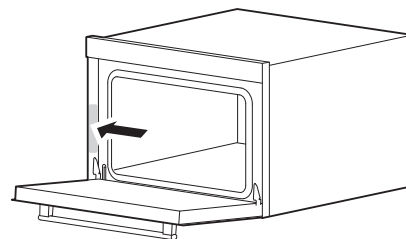
在安装到可燃性材料内时，必须遵守低压电器设备安装规范和标准以及防火规范和标准。为确保通风良好，必须给设备隔间留出至少 25 cm^2 的通风开口。

型号铭牌

打开设备门。型号铭牌位于边缘加固的左侧（参见图示）。

接线标示牌

接线标示牌位于连接电缆处。



电气接口



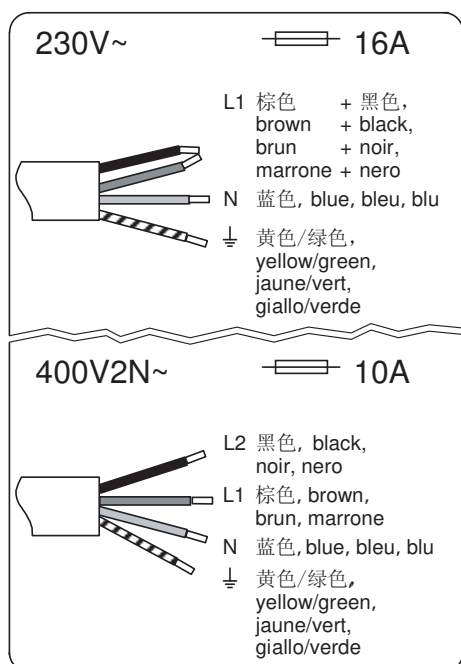
电气接口必须由专业人员根据低压电器设备安装规范和标准以及当地电厂的要求进行。

设备插头只允许插入按规定安装的保险插座内。在家庭内安装时，应安排一个带 3 mm 触点间隙的全极点电网分离装置。设备安装完成后，如果能方便接触到开关、插接装置、自动断路器和熔丝保险丝，并能够开关所有火线，则被视为有效的断路开关。功能正常的接地装置以及独立安装的零线和地线均可保证设备安全无故障运行。安装完成后，不允许触摸带电压的部件和绝缘的电缆。检查原有安装。

从型号铭牌上可找到有关所需电源电压、电流种类和保险的说明。

设备使用高度：最高海拔 2000 m。

连接线缆



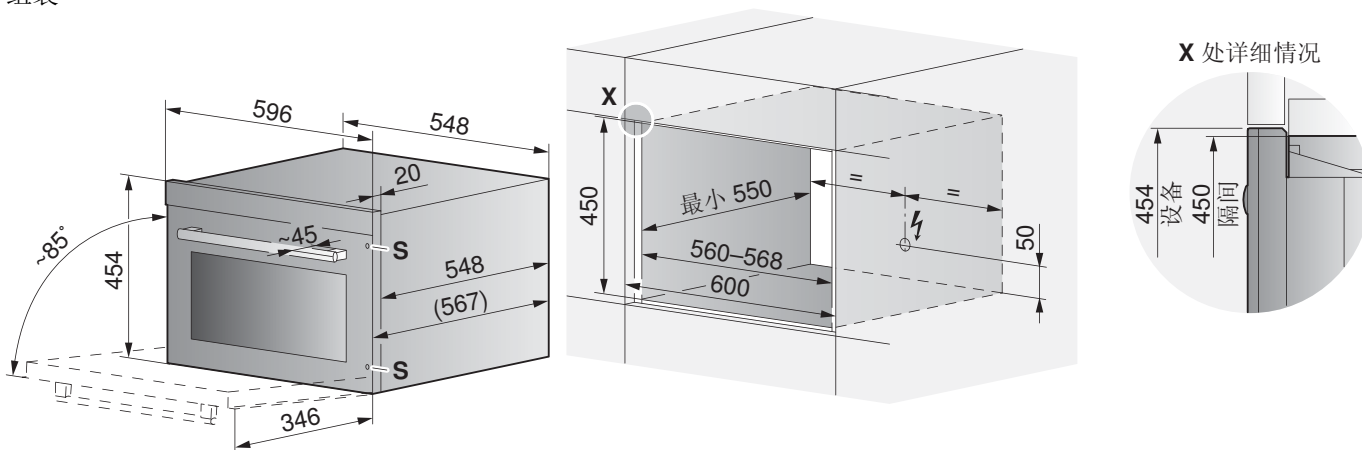


安装



由于有排气管道导向上方，无法将设备安装在排气烤箱的上方。

组装



1. 将设备放在隔间前并按照连接标示牌连接电缆。
2. 将设备小心推入隔间，设备正面应对齐家具并注意没有任何连接线缆被卡住。
3. 打开设备门，并用随运的 4 个螺栓 S 从前方固定设备侧面。

安装组合



如果在同一隔间内，在设备上方或下方安装有另一个设备，则使用角套件 60 W 来支承安装在上方的设备。

