



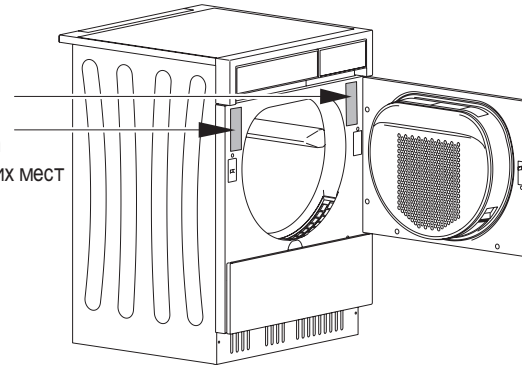
Breves instrucciones Adora TL WP

Instruções breve
Korte handleiding
Краткая инструкция по эксплуатации

J958.019-0

17.12.09 SDA

Pegue a etiqueta em um de estos lugares
Cole a sua etiqueta num destes locais
Plak uw label a.u.b. op een van deze plaatsen
Наклейте, пожалуйста, вашу этикетку на одно из этих мест



- Secado intenso
- Secado normal
- Húmedo para plancha
- Húmedo para calandria
- Lana
- Tipos de tejidos
 - P1: Airear
 - P2: Seda
 - P3: Camisas
 - P4: Ropa deportiva
 - P5: Vaqueros
 - P6: Relleno plumas fino
 - P7: Relleno plumas espeso

- Secagem intensa
- Secagem normal
- Engomar
- Calandrar
- Lã
- Tipos de têxteis
 - P1: Arejar
 - P2: Seda
 - P3: Camisas
 - P4: Roupa tempos livres
 - P5: Gangas
 - P6: Plumas finas
 - P7: Plumas espessas

- Extra droog
- Normaal droog
- Strijkdroog
- Mangeldroog
- Wol
- Textielsoorten
 - P1: Luchten
 - P2: Zijde
 - P3: Overhemden
 - P4: Vrijetijdskleding
 - P5: Jeans
 - P6: Dons dun
 - P7: Dons dik

- Сильная сушка
- Нормальн. сушка
- Сушка утюгом
- Увлажнение
- Шерсть
- Типы тканей
 - P1: Проветривание
 - P2: Шелк
 - P3: Сорочки
 - P4: Нерабочая одежда
 - P5: Джинсы
 - P6: Тонкий пух
 - P7: Толстый пух

- Secado con indicación tiempo
- Delicado
- Retardo de inicio
- Fin de programa
- Botón de selección
- Enfriamiento
- Puerta abierta / falta filtro de pelusas
- Insertar cartucho base con filtro de base
- Bloqueo para niños
- Comprobar evacuación
- Limpiar cribas y filtros

- Secagem temporizada
- Delicada
- Início diferido
- Final do programa
- Botão da seleção
- Ar frio
- Porta aberta / falta o crivo de cotão
- Inserir cassete com crivo na base
- Bloqueio de segurança
- Controlar saída água
- Limpar crivos e filtros

- Tijdelijk drogen
- Behoedzaam
- Uitgestelde start
- Einde programma
- Selectietoets
- Afkoelen
- Deur open / deurzeef ontbreekt
- Sokkelcassette met sokkelzeef plaatsen
- Kinderbeveiliging
- Afvoer controleren
- Zeef en filter reinigen

- Сушка по времени
- простой уход
- Отсрочка старта
- Завершение программы
- Кнопка выбора
- Охлаждение
- Открыта дверца/отсутствует фильтр для ворса
- Установить основн. кассету с сеткой
- Замок от детей
- Проверить выход
- Чистить сетки и фильтры