



Die Installation darf nur durch fachkundiges Personal ausgeführt werden. Alle Arbeitsschritte müssen der Reihe nach vollständig ausgeführt und kontrolliert werden.

## Gültigkeitsbereich

Diese Installationsanleitung gilt für folgende Modelle: 973 (GK46TIPSC), 31029 (GK46TIMPSC)

## Allgemeine Hinweise

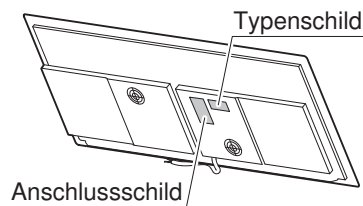


Beim Einbau in brennbares Material sind die Richtlinien und Normen für Niederspannungsinstallationen und Brandschutz zwingend einzuhalten.

## Typenschild

Das Typenschild befindet sich neben dem Anschlussschild.

- Das beige packte zweite Typenschild zugänglich hinter der Front des unten liegenden Einbaumöbels aufkleben.



## Zubehör

Bezeichnung	Art.-Nr.
Lüftungsschutzblech-Bausatz, für Nischenbreite 825 mm	H6.1088
Lüftungsschutzblech-Bausatz, für Nischenbreite 900 mm	H6.1089



## Elektrischer Anschluss



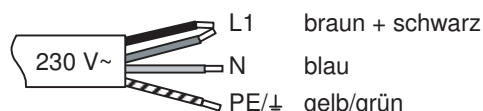
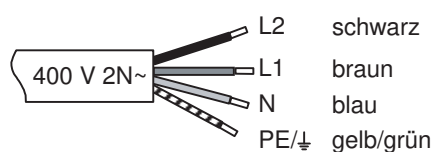
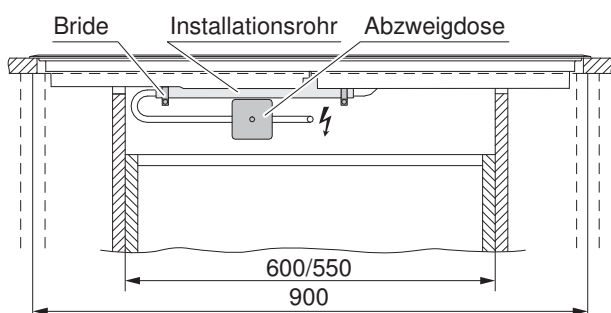
Elektrische Anschlüsse sind durch fachkundiges Personal nach den Richtlinien und Normen für Niederspannungsinstallati-  
onen und nach den Bestimmungen der örtlichen Elektrizitätswerke auszuführen.

Ein steckerfertiges Gerät darf nur an eine vorschriftsmässig installierte Schutzkontaktsteckdose angeschlossen werden. In der Hausinstallation ist eine allpolige Netz-Trennvorrichtung mit 3 mm Kontaktöffnung vorzusehen. Schalter, Steckvorrich-  
tungen, LS-Automaten und Schmelzsicherungen, die nach der Geräteinstallation frei zugänglich sind und alle Polleiter  
schalten, gelten als zulässige Trenner. Eine einwandfreie Erdung und getrennt verlegte Neutral- und Schutzleiter sorgen für  
einen sicheren und störungsfreien Betrieb. Nach dem Einbau dürfen spannungsführende Teile und betriebsisolierte  
Leitungen nicht berührbar sein. Alte Installationen überprüfen.

Einsatzhöhe der Geräte: bis max. 2000 m ü. M.

► Angaben über erforderliche Netzspannung, Stromart und Absicherung dem Typenschild entnehmen.

Das Gerät ist mit einem Anschlusskabel ausgerüstet, welches an eine bauseitige Abzweigdose anzuschliessen ist.



## Fehlermeldung U400



Falschanschluss:

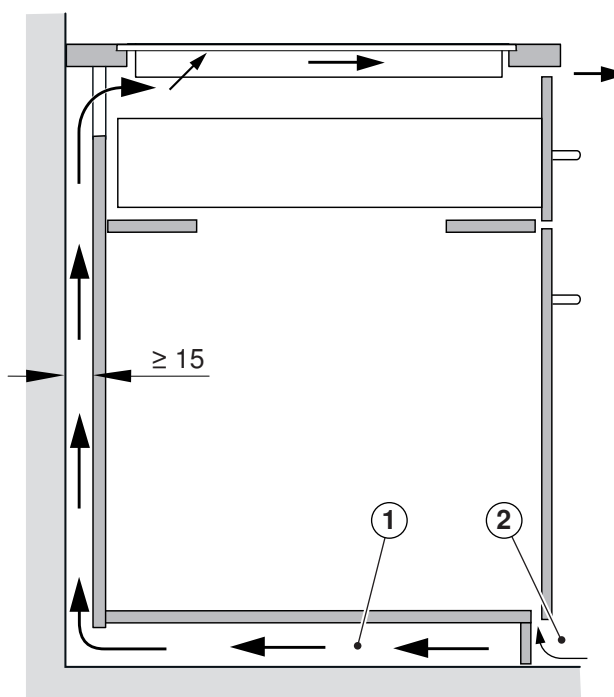
Auf die Anschlussklemme für Neutralleiter wurde ein Polleiter angeschlossen.

Gerät schnell vom Netz trennen!

## Belüftung

Um eine gute Belüftung zu gewährleisten, muss unter dem Gerät ein mindestens 17,5 mm hoher Raum sichergestellt sein.

1. Die Rückwand des Unterschranks muss im Bereich des Arbeitsplattenausschnitts offen sein, um eine durchgehende Luftzirkulation über Lüftungsschlitze zu gewährleisten.
2. Alternativ kann die Luftzirkulation innerhalb des Möbels über eine versteckte Frischluftzufuhr sichergestellt werden. Damit genügend kalte Luft angezogen werden kann, muss eine durchgehende Zirkulation von Frischluft bis ausserhalb des Möbels gewährleistet sein.





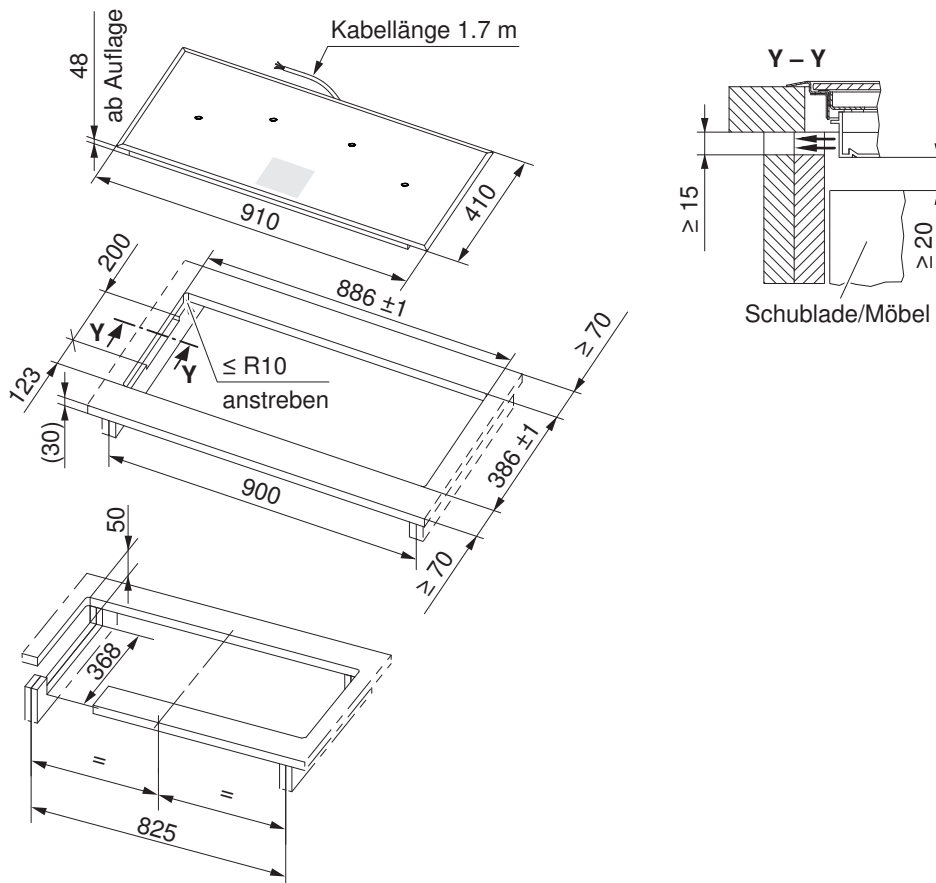
## Installation

### Hinweise

- Die Arbeitsplatte muss plan sein.
- Um eine gute Belüftung zu gewährleisten, muss unter dem Gerät ein mindestens 17.5 mm hoher Raum sichergestellt sein.
- Für das Unterbauelement wird ein Möbelement mit Breite 900 mm empfohlen.

### Einbau

Das Plattenbild des einzubauenden Kochfeldes kann vom abgebildeten Kochfeld abweichen!



Ausschnitte in Seitenwänden links/rechts bei Nischenbreite 900 mm, erforderlich für die Belüftung des Gerätes.

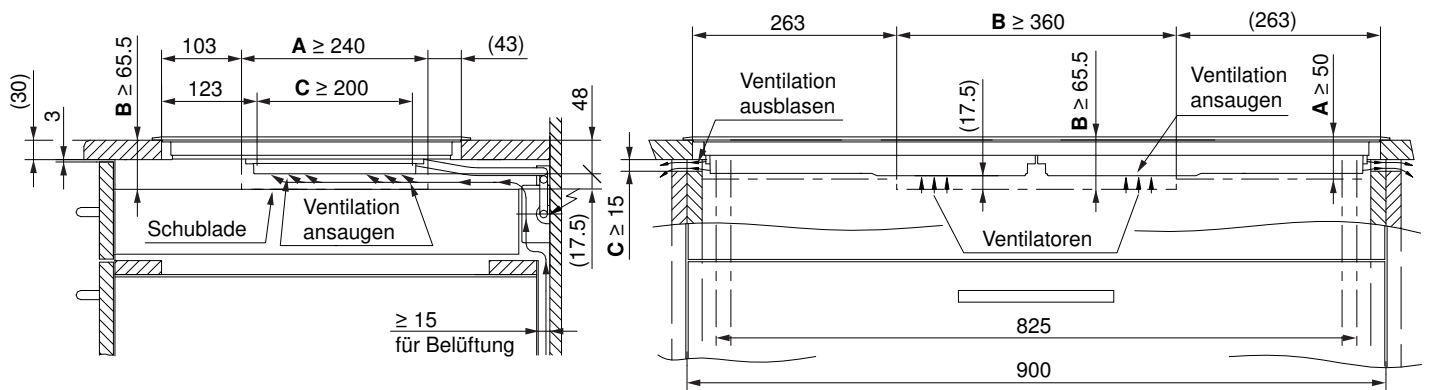
Vordere und hintere Stege sind unterseitig armiert. Die Stegbreite wird vom Hersteller der Steinabdeckung festgelegt. Je nach Eigenschaft des Steins kann die Mindest-Stegbreite variieren.

1. Einbauausschnitt präzise erstellen.
2. Gerät sorgfältig in Einbauausschnitt legen und gegen Arbeitsplatte gut aufliegend andrücken.



## Mit untergebafter Schublade oder Möbel bezüglich Kühlluftzufuhr

Um eine gute Belüftung zu gewährleisten, muss unter dem Gerät ein mindestens 17,5 mm hoher Raum sichergestellt sein.



- A** Erforderlicher Raum unterhalb der Arbeitsplatte für das Gerät, nur bei Nischenbreite 825 mm.
- B** Erforderlicher Raum unterhalb der Arbeitsplatte für die Belüftung des Gerätes.
- C** Erforderlicher Lüftungsquerschnitt in den Seitenwänden links/rechts. Geräte und Möbelteile in den Nachbar-nischen dürfen diesen Lüftungsquerschnitt nicht abdecken.

## Mit Schutzblech unterhalb des Ventilators

Zum Schutz der Ventilatorenöffnungen und im Netzkabelbereich wird ein Schutzblech (siehe 'Zubehör') empfohlen.

