



A instalação pode apenas ser realizada por técnicos especializados. Todas as etapas de trabalho têm de ser executadas e controladas de forma completa e consecutiva.

## Campo de aplicação

Este manual de instalação é válido para o modelo: **953**

## Notas gerais



Durante a montagem de material inflamável devem observar-se impreterivelmente as directivas e normas relativas às instalações de baixa tensão e protecção contra incêndios

## Placa de características

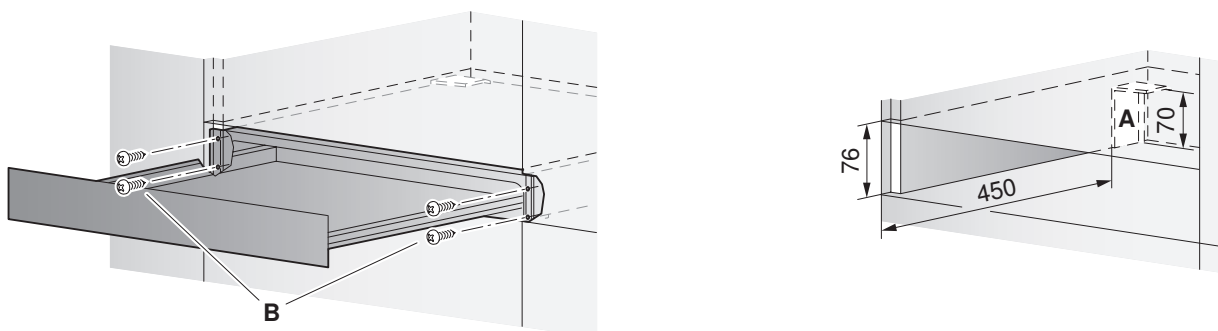
► Puxar a gaveta para fora. A placa de características está situada no lado interior do aparelho.

## Instalação



Para fixar a gaveta é necessário utilizar 4 parafusos e 2 ângulos de fixação, caso contrário existe perigo de tombamento.

1. Fixar os 2 ângulos de fixação **A** fornecidos com 2 parafusos, respectivamente. Alinhar a extremidade enviesada para trás.
2. Empurrar o aparelho cuidadosamente para dentro do nicho, alinhado com os móveis.
3. Abrir a gaveta e fixá-la frontalmente com os 4 parafusos **B** fornecidos.



## Montagem com Coffee-Center

