



De installatie mag uitsluitend door vakkundig personeel worden uitgevoerd. Alle stappen moeten één voor één volledig worden uitgevoerd en gecontroleerd.

Geldigheidsbereik

Deze installatiehandleiding geldt voor het model: **953**

Algemene aanwijzingen



Bij inbouw in brandbaar materiaal dienen de normen en richtlijnen voor laagspanningsinstallaties en brandbeveiliging absoluut aangehouden te worden.

Serviceplaatje

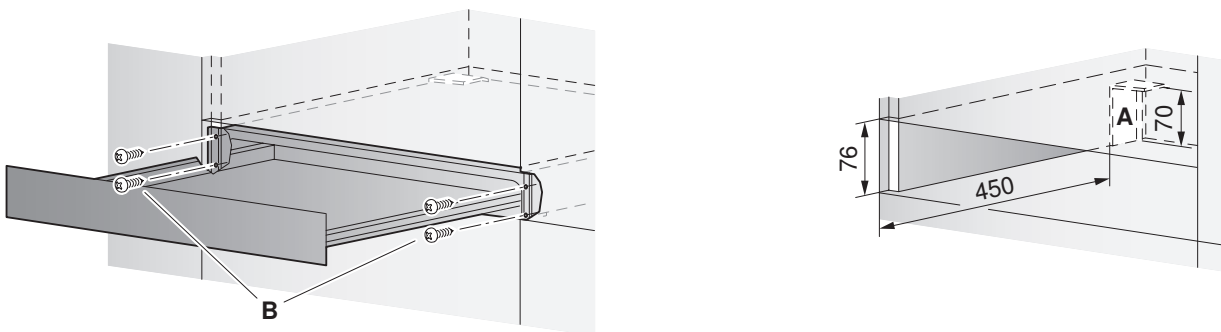
► Trek de lade naar buiten. Het serviceplaatje bevindt zich aan de binnenkant van het toestel.

Installatie



Voor de bevestiging van de lade moeten 4 schroeven en 2 bevestigingshoeken worden gebruikt, omdat er anders gevaar bestaat voor kantelen.

1. Bevestig de bijgeleverde 2 bevestigingshoeken **A** met telkens 2 schroeven. De afgeschuinde kant moet naar achteren zijn gericht.
2. Schuif het toestel zorgvuldig in de nis zodat de voorkant op een lijn met het meubel komt.
3. Open de lade en bevestig die met de 4 bijgevoegde schroeven **B** van voren.



Inbouw met Coffee-Center

